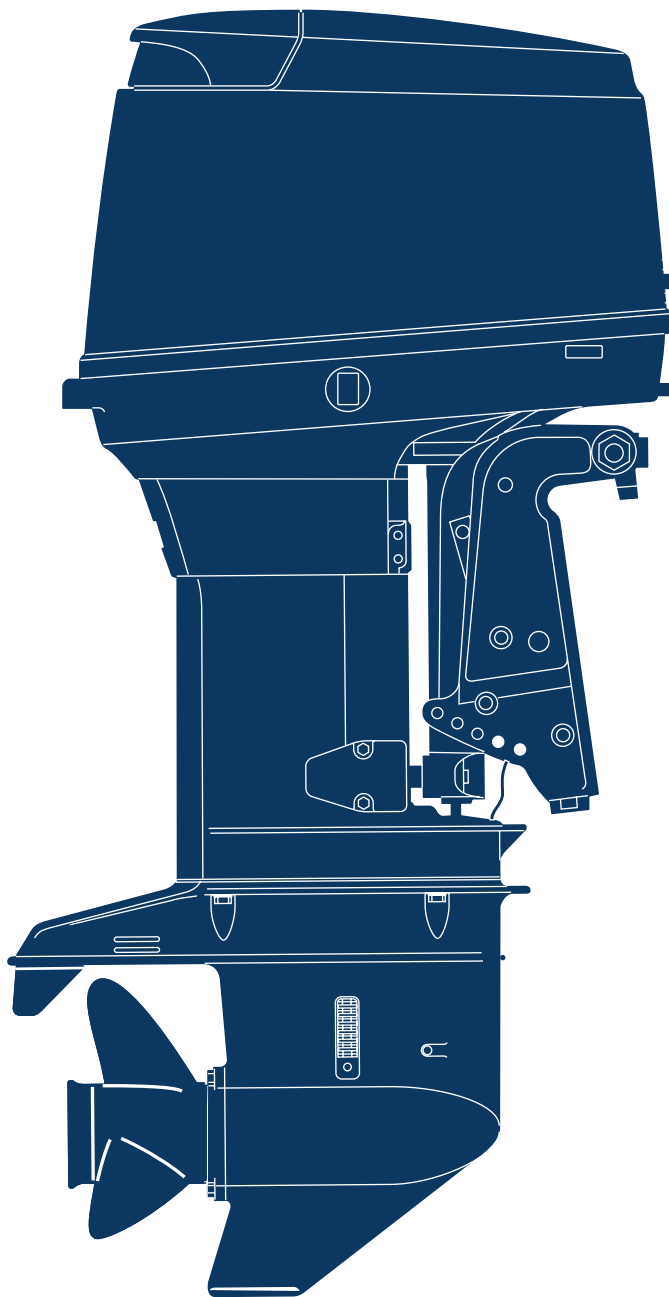


2015 PARTS CATALOG

トーハツ船外機
パーツ カタログ



 TOHATSU

M 60C
70C

Serial Number 00001AE~

OB NO.002-21041-0AE
3F3 1501

パーツカタログのご使用について

- このパーツカタログは、2015年1月現在で編集してあります。
- 部品の新設、廃止または、変更が生じた場合は、サービスプルテン等にてお知らせ致しますので、その都度、ご訂正ください。
- イラストレーション（部品図）は部品検索の目安として記載していますので現品と形状が異なる場合があります。
- イラストが一つに対して複数の品番がありますので枝番、適用モデル、備考を確認してからご注文願います。

適用モデル

Ref.No. 見出番号	Part.No. 部品番号	Description 部 品 名	Q'ty/個数		Remarks 備 考
			M/B/C	M/T/C	
4-1	1 3F3-03200-1	CARBURETOR ASSY キャブレタアッシ		1	Upper
4-1	2 3F5-03200-1	CARBURETOR ASSY キャブレタアッシ	1		Upper
4-2	1 3F3-03207-1	CARBURETOR ASSY (SECOND) キャブレタアッシ (セカンド)	1	1	Center
4-3	1 3F3-03210-1	CARBURETOR ASSY (THIRD) キャブレタアッシ (サード)	1	1	Lower
	④④ 3F3-03221-0	* FLOAT CHAMBER * フロートチャンバ	1	1	x 3 Upper.Center.Lower

④④ → 仕様違い
④④ → イラスト位置 No.
④④ → Fig. No.

- アッセンブリまたは、キットでの販売部品は、その構成する部品の頭に（*）印をつけて表しています。
- 本文中に記載されている記号は、次の様になっています。

STD	: スタンダード	OPT	: オプション
O/S	: オーバーサイズ	ASSY	: アッセンブリ
DO	: 日本国内向け	EX	: 海外輸出向け
A	: 必要に応じて選択	EU	: 欧州連合

7. オーダー上の注意

塗装部品の注文に当たっては、以下に従ってください。

パーツナンバーの4桁目が“B”・“Q”記号のものは塗装されています。

現在の塗装色はパワーヘッドがブラック (B)、ロワユニットがアクアマリンブルー (Q) です。

[例示]

エンジンショートブロックキット ロワユニットアッシ (L)

3F3B87090-7

3N4Q87302-C

B: ブラック

Q: アクアマリンブルー

8. ボルト・ナット・ワッシャのサイズ記号に付いて

ボルト 916129 - 0845

└───┬───┘

首下長さ

└───┘

径

ナット・ワッシャ 940121 - 0600

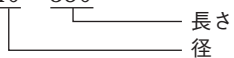
└───┘

径

9. ホースは、長巻（備考を参照）に代替されます。

ホース

98AL - 40 - 350



HOSE/PIPE

Ref.No. 見出番号	Part No. 部品番号	Description 部 品 名	Bulk part No. バルク部品番号	Bulk part バルク部品	
				Inner Diameter (mm) 内径(mm)	Length (m) 長さ(m)
3-3	98AB-50-087	HOSE ホース	98AB-501000	5	1
5-16	98AB-50-280	HOSE ホース	98AB-501000	5	1
5-17	98AB-50-080	HOSE ホース	98AB-501000	5	1
5-18	98AB-50-050	HOSE ホース	98AB-501000	5	1
5-19	98AB-50-120	HOSE ホース	98AB-501000	5	1
5-20	98AB-50-035	HOSE ホース	98AB-501000	5	1
5-21	98AB-50-040	HOSE ホース	98AB-501000	5	1
5-22	98AB-50-095	HOSE ホース	98AB-501000	5	1
5-23	98AB-50-120	HOSE ホース	98AB-501000	5	1
25-6	98AB-70-700	HOSE ホース	98AB-70100	7	1
25-7	98AB-701600	HOSE ホース	98AB-70100 x2	7	1
12-26	99AA-6-0450	HOSE ホース	99AA-6-1000	6	1
12-27	99AA-6-0150	HOSE ホース	99AA-6-1000	6	1
12-28	99AA-4-1000	HOSE ホース	99AA-4-1000	4	1
14-20	98AB-90-040	HOSE ホース	98AB-901000	9	1
1-43	98AL-40-350	HOSE ホース	98AL-401000	4	1
1-44	98AL-40-290	HOSE ホース	98AL-401000	4	1
1-45	98AL-40-410	HOSE ホース	98AL-401000	4	1
14-61	1 98AL-40-800	HOSE ホース	98AL-401000	4	1
14-61	2 98AL-40-920	HOSE ホース	98AL-401000	4	1
22-21	98AB-50-480	HOSE ホース	98AB-501000	5	1
28-35	98AB-70-090	HOSE ホース	98AB-701000	7	1
29-32	98AB-506000	HOSE ホース	98AB-501000 x6	5	1

HOW TO USE THIS PARTS CATALOG

1. This Parts Catalog provides information available as of the end of January, 2015.
2. Please keep the Parts Catalog updated each time when receiving the Service Bulletin describing the addition, abolition and/or change of parts.
3. Actual shapes of parts may be different from the illustrations shown in this Parts Catalog because they are described only as a guide for searching parts.
4. One illustration is given more than one article number. Please confirm the sub-number, applicable model and remarks before ordering parts.

Applicable model

Ref.No. 見出番号	Part.No. 部品番号	Description 部品名	Q'ty/個数		Remarks 備考
			M/B/C	M/O/C	
4-1	3F3-03200-1	CARBURETOR ASSY キャブレタアッソ		1	Upper
4-1	3F5-03200-1	CARBURETOR ASSY キャブレタアッソ	1		Upper
4-2	3F3-03207-1	CARBURETOR ASSY (SECOND) キャブレタアッソ (セカント)	1	1	Center
4-3	3F3-03210-1	CARBURETOR ASSY (THIRD) キャブレタアッソ (サード)	1	1	Lower
④	3F3-03221-0	* FLOAT CHAMBER * フロートチャンバ	1	1	x 3 Upper.Center.Lower

① Different specification
② Illustration position number
③ Fig. No.

5. Given mark in (*) to part number shows assembly or kit part.

6. Marks in this Parts Catalog show.

STD	: Standard	OPT	: Optional Parts
O/S	: Over size	ASSY	: Assembly
DO	: Domestic Model	EX	: Export Model
A	: As required	EU	: European Union

7. Attention to order

Please order painted parts in accordance with following.

The parts that fourth figure of the parts number is (B), (Q) have painted.

Present coloring of power head is black (B) and lower unit is aqua marine blue (Q).

[Example]

ENGINE SHORT BLOCK KIT LOWER UNIT ASSY (L)

3F3B87090-7

3N4Q87302-C

B: Black

Q: Aquamarine Blue

8. About dimensional identification of bolts, nuts and washers.

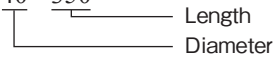
BOLT 916129 - 0845
└───┬───┘ Length below neck
└───┘ Diameter

NUTS & WASHERS 940121 - 0600
└───┘ Diameter

9. Hose, that is a standard part, is replaced with long hose.

HOSE

98AL - 40 - 350



HOSE/PIPE

Ref.No. 見出番号	Part No. 部品番号	Description 部 品 名	Bulk part No. バルク部品番号	Bulk part バルク部品	
				Inner Diameter (mm) 内径(mm)	Length (m) 長さ (m)
3-3	98AB-50-087	HOSE ホース	98AB-501000	5	1
5-16	98AB-50-280	HOSE ホース	98AB-501000	5	1
5-17	98AB-50-080	HOSE ホース	98AB-501000	5	1
5-18	98AB-50-050	HOSE ホース	98AB-501000	5	1
5-19	98AB-50-120	HOSE ホース	98AB-501000	5	1
5-20	98AB-50-035	HOSE ホース	98AB-501000	5	1
5-21	98AB-50-040	HOSE ホース	98AB-501000	5	1
5-22	98AB-50-095	HOSE ホース	98AB-501000	5	1
5-23	98AB-50-120	HOSE ホース	98AB-501000	5	1
25-6	98AB-70-700	HOSE ホース	98AB-70100	7	1
25-7	98AB-701600	HOSE ホース	98AB-70100 x2	7	1
12-26	99AA-6-0450	HOSE ホース	99AA-6-1000	6	1
12-27	99AA-6-0150	HOSE ホース	99AA-6-1000	6	1
12-28	99AA-4-1000	HOSE ホース	99AA-4-1000	4	1
14-20	98AB-90-040	HOSE ホース	98AB-901000	9	1
1-43	98AL-40-350	HOSE ホース	98AL-401000	4	1
1-44	98AL-40-290	HOSE ホース	98AL-401000	4	1
1-45	98AL-40-410	HOSE ホース	98AL-401000	4	1
14-61	1 98AL-40-800	HOSE ホース	98AL-401000	4	1
14-61	2 98AL-40-920	HOSE ホース	98AL-401000	4	1
22-21	98AB-50-480	HOSE ホース	98AB-501000	5	1
28-35	98AB-70-090	HOSE ホース	98AB-701000	7	1
29-32	98AB-506000	HOSE ホース	98AB-501000 x6	5	1

CONTENTS
目 次

Fig. 1	CYLINDER・CRANK CASE シリンダ・クランクケース	1
Fig. 2	PISTON・CRANK SHAFT ピストン・クランクシャフト	7
Fig. 3	INTAKE MANIFOLD・REED VALVE・INTAKE SILENCER インテークマニホールド・リードバルブ・インテークサイレンサ	9
Fig. 4	CARBURETOR キャブレタ	11
Fig. 5	FUEL LINE フュエルライン	13
Fig. 6	THROTTLE スロットル	17
Fig. 7	RECOIL STARTER (MFG) リコイルスタータ (MFG)	21
Fig. 8	MAGNETO マグネト	25
Fig. 9	ELECTRIC PARTS (C.D. UNIT) エレクトリックパーツ (C.D. ユニット)	29
Fig. 10	ELECTRIC PARTS (STARTER MOTOR) EF/EP TYPE エレクトリックパーツ (スタータモータ) EF/EP タイプ	33
Fig. 11	ELECTRIC PARTS (DIAGRAM) EF/EP TYPE エレクトリックパーツ (ダイヤグラム) EF/EP タイプ	35
Fig. 12	OIL PUMP (AUTO MIXING) EF/EP TYPE オイルポンプ (オートミキシング) EF/EP タイプ	37
Fig. 13	DRIVE SHAFT HOUSING ドライブシャフトハウジング	41
Fig. 14	GEAR CASE (DRIVE SHAFT) ギヤケース (ドライブシャフト)	43
Fig. 15	GEAR CASE (PROPELLER SHAFT) ギヤケース (プロペラシャフト)	49
Fig. 16	BRACKET (POWER TRIM & TILT) ブラケット (パワートリム&チルト)	53
Fig. 17	POWER TRIM & TILT パワートリム&チルト	61
Fig. 18	GAS SHOCK ABSORBER (MFG) ガスショックアブソーバ (MFG)	65
Fig. 19	BRACKET (MANUAL) EFO/EPO MODEL ブラケット (マニュアル) EFO/EPO モデル	67
Fig. 20	MANUAL TILT (EFO/EPO MODEL) マニュアルチルト (EFO/EPO モデル)	71
Fig. 21	TILLER HANDLE ティラハンドル	75
Fig. 22	BOTTOM COWL ボトムカウル	79
Fig. 23	SHIFT シフト	85
Fig. 24	TOP COWL トップカウル	91
Fig. 25	FUEL TANK フュエルタンク	95
Fig. 26	COMPONENT PARTS OF REMOTE CONTROL リモコンボックス構成部品	97
Fig. 27	COMPONENT PARTS OF REMOTE CONTROL (ELECTRIC PARTS) リモコンボックス構成部品 (電装品関係)	101
Fig. 28	ACCESSORIES (1) アクセサリ (1)	103
Fig.28A	ACCESSORIES (2) アクセサリ (2)	107
Fig. 29	OPTIONAL PARTS (1) オプションパーツ (1)	109
Fig. 30	OPTIONAL PARTS (2) オプションパーツ (2)	113
Fig. 31	ASSEMBLY・KIT PARTS アッセンブリ・キットパーツ	115
	索引	121
	INDEX	129
	INDEX (Parts Number)	135

Fig. 1 CYLINDER · CRANKCASE
シリンダ・クランクケース

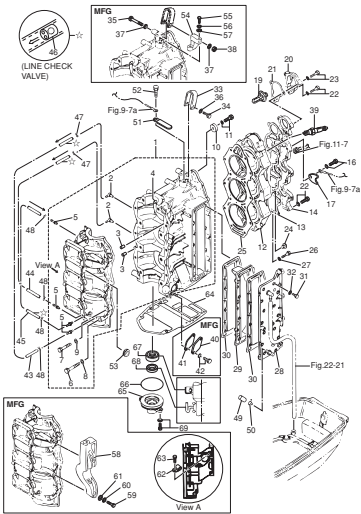


Fig. 2 PISTON · CRANK SHAFT
ピストン・クランクシャフト

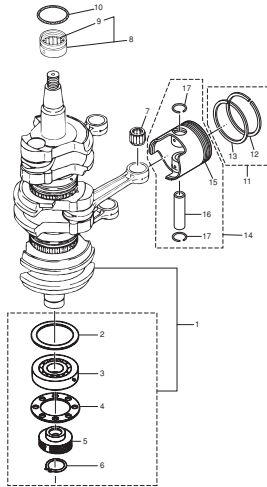


Fig. 3 INTAKE MANIFOLD · REED VALVE · INTAKE SILENCER
インテークマニホールド・リードバルブ・インテークサイレンサ

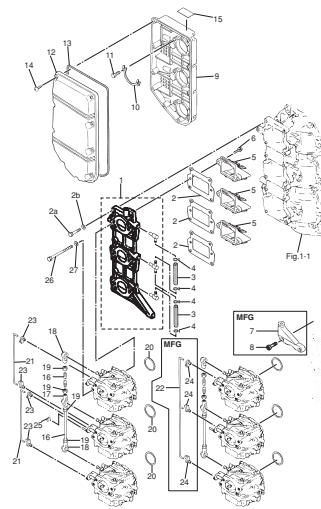


Fig. 4 CARBURETOR
キャブレタ

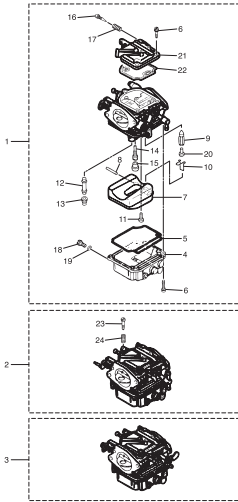


Fig. 5 FUEL LINE
フエエルライン

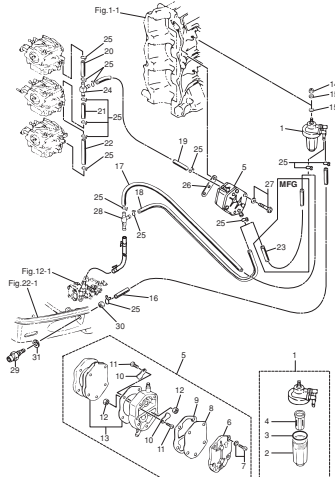


Fig. 6 THROTTLE
スロットル

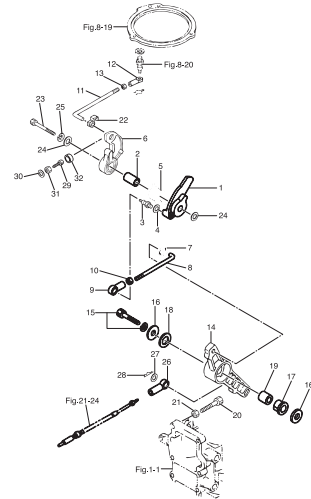


Fig. 7 RECOIL STARTER (MFG)
リコイルスタータ (MFG)

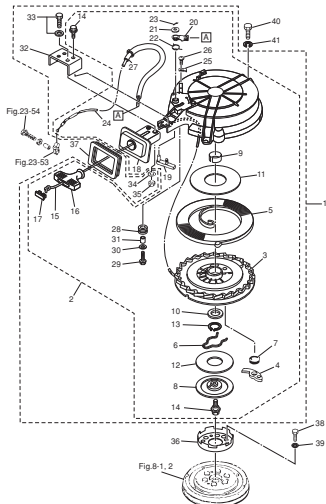


Fig. 8 MAGNETO
マグネット

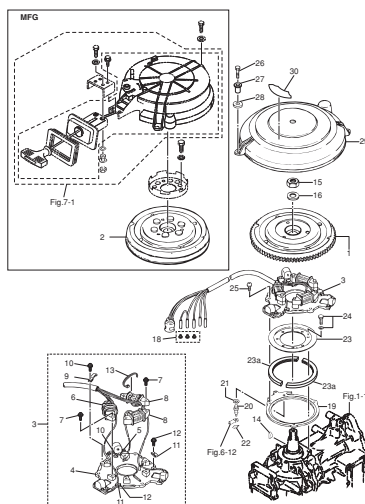


Fig. 9 ELECTRIC PARTS (C.D. UNIT)
エレクトリックパーツ (C.D. ユニット)

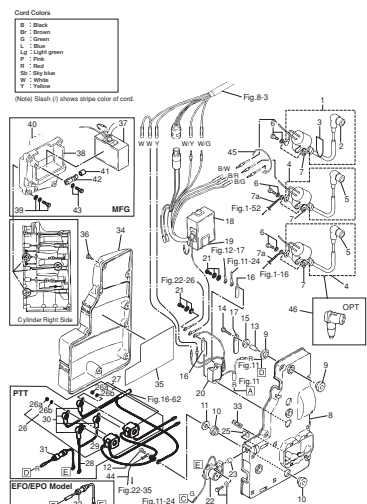


Fig. 10 ELECTRIC PARTS (STARTER MOTOR) EF/EP TYPE
エレクトリックパーツ (スターモーター) EF/EP タイプ

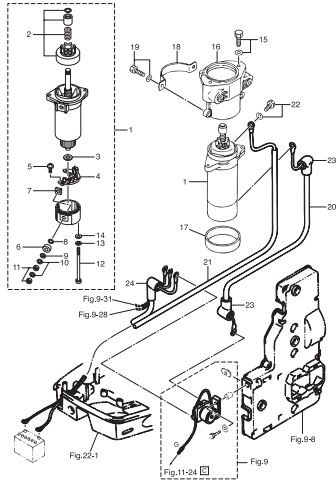


Fig. 11 ELECTRIC PARTS (DIAGRAM) EF/EP TYPE
エレクトリックパーツ (ダイアグラム) EF/EP タイプ

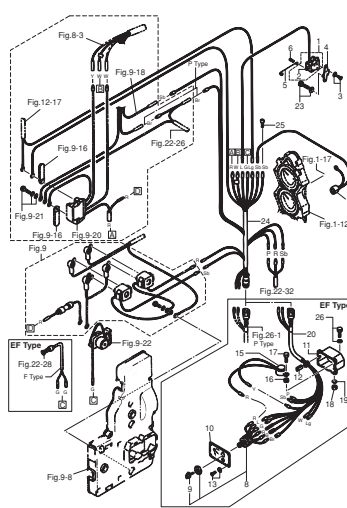


Fig. 12 OIL PUMP (AUTO MIXING) EF/EP TYPE
オイルポンプ (オートミキシング) EF/EP タイプ

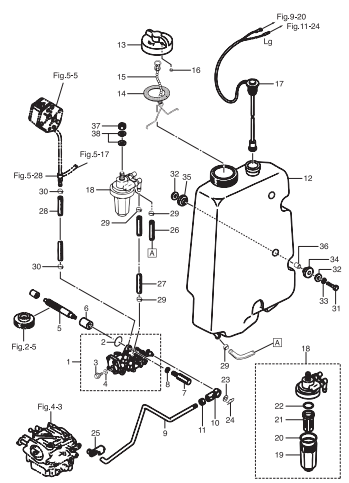


Fig. 13 DRIVE SHAFT HOUSING
ドライブシャフトハウジング

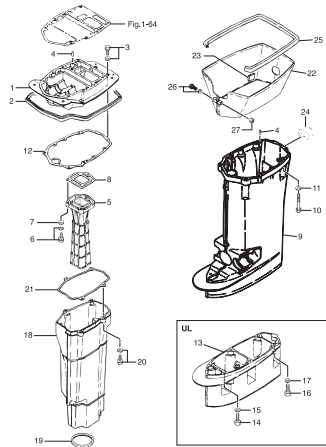


Fig. 14 GEAR CASE (DRIVE SHAFT)
ギヤケース (ドライブ シャフト)

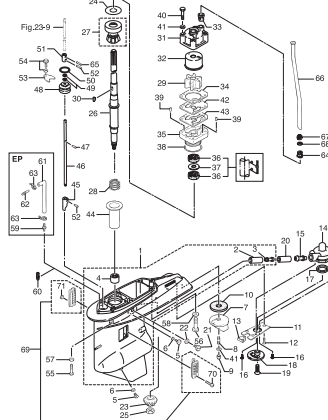


Fig. 15 GEAR CASE (PROPELLER SHAFT)
ギヤケース (プロペラ シャフト)

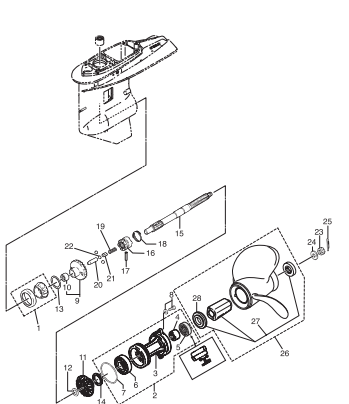


Fig. 16 BRACKET (POWER TRIM & TILT)
ブラケット (パワートリム&チルト)

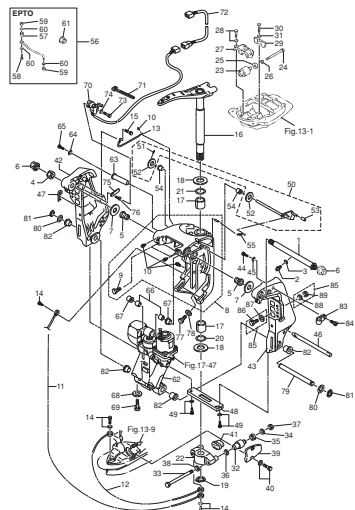


Fig. 17 POWER TRIM & TILT
パワートリム&チルト

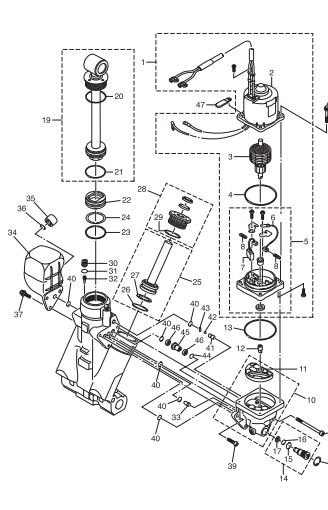


Fig. 18 GAS SHOCK ABSORBER (MFG)
ガスショックアブソーバ (MFG)

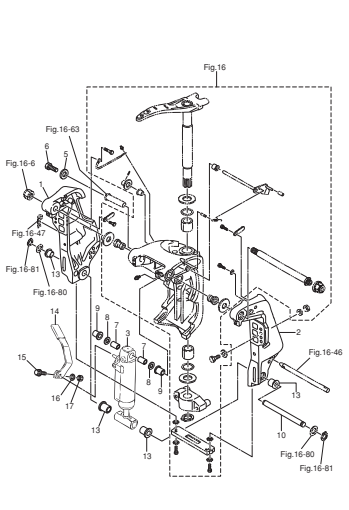


Fig. 28 ACCESSORIES (1)
アクセサリ (1)

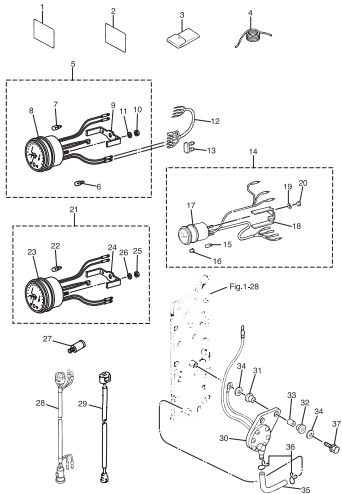


Fig. 28A ACCESSORIES (2)
アクセサリ (2)

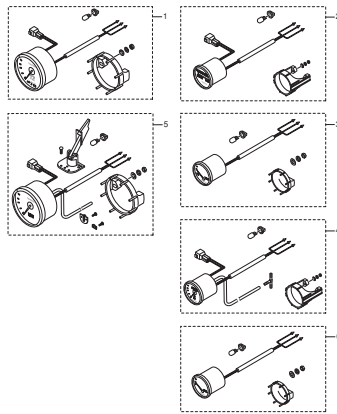


Fig. 29 OPTIONAL PARTS (1)
オプションパーツ (1)

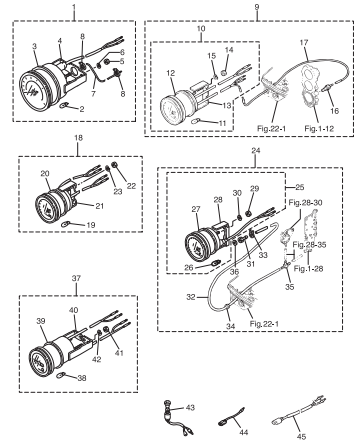


Fig. 30 OPTIONAL PARTS (2)
オプションパーツ (2)

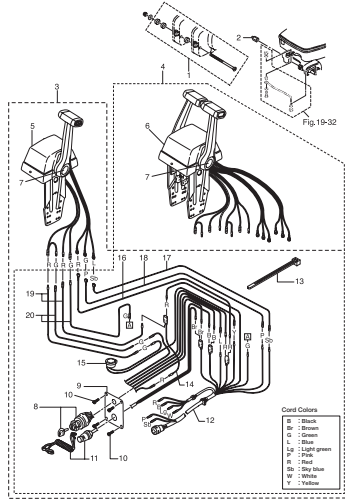


Fig. 31 ASSEMBLY · KIT PARTS
アセンブリ・キットパーツ

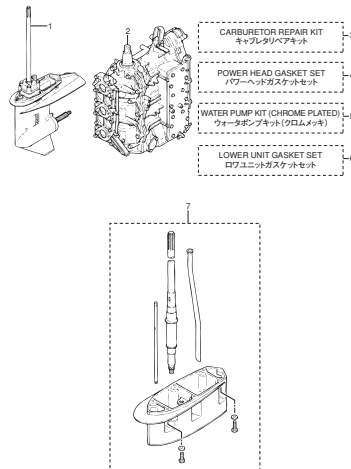
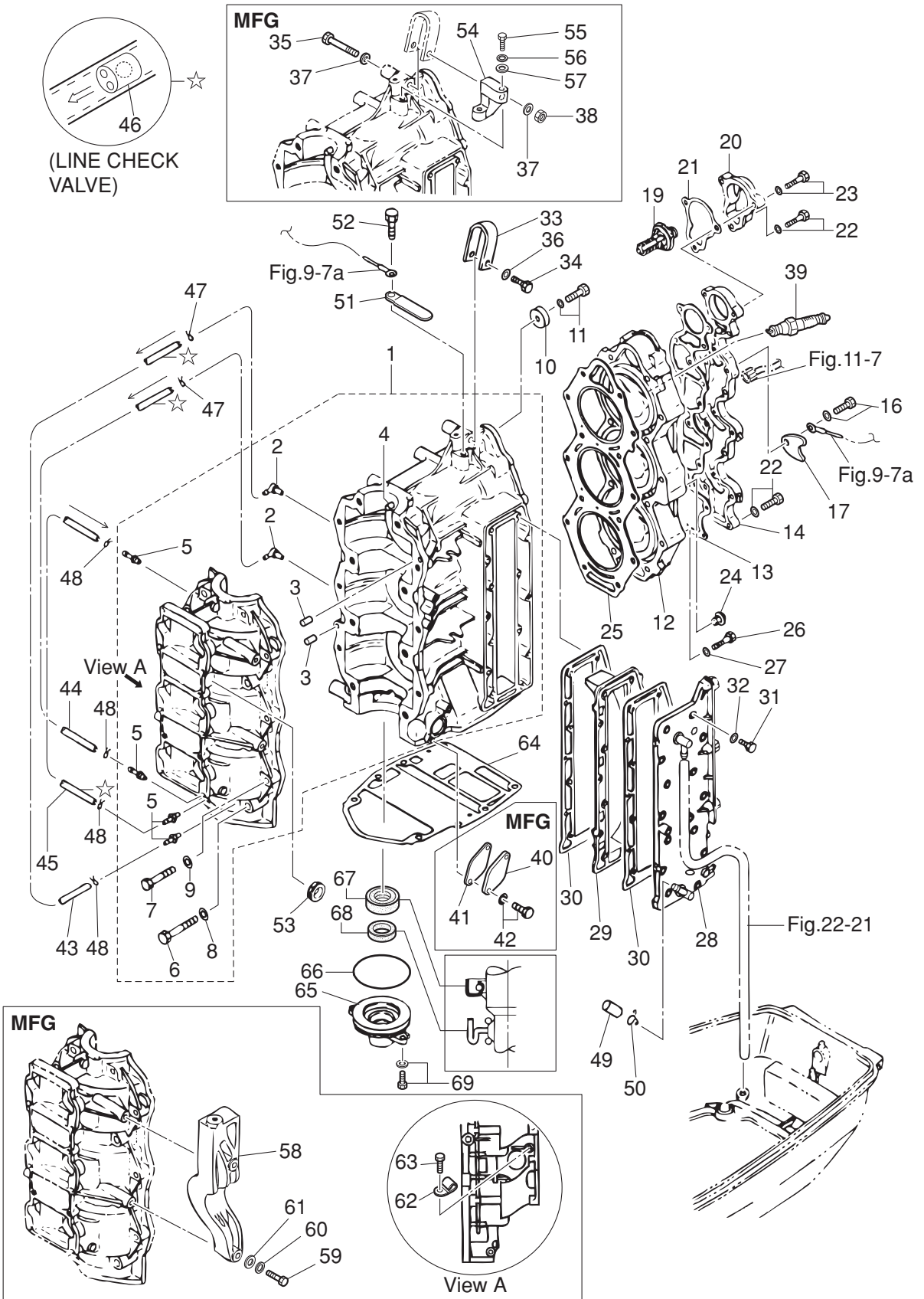


Fig. 1

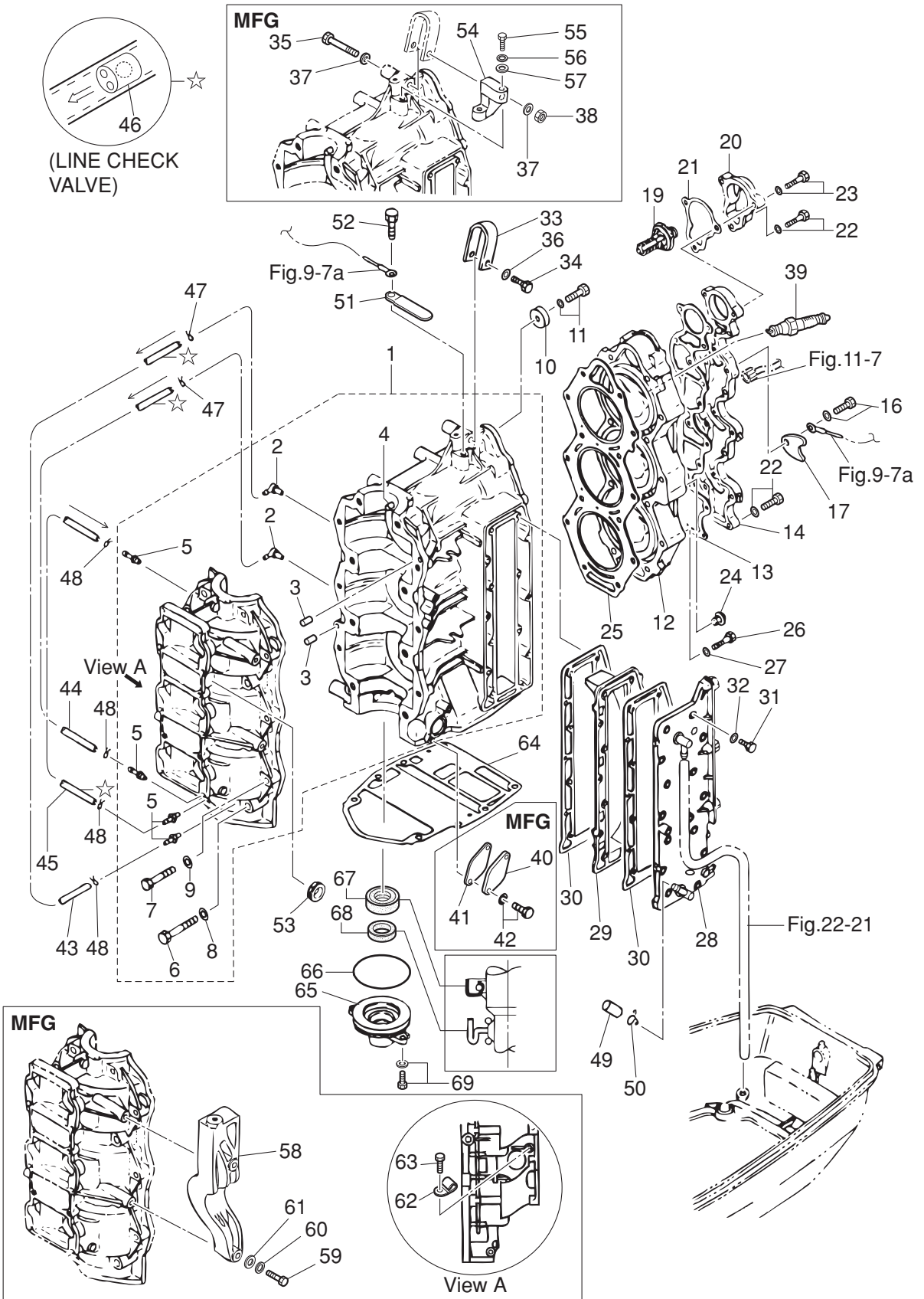
CYLINDER · CRANK CASE
シリンダ・クランクケース



Ref.No. 見出番号	Part.No. 部品番号	Description 部 品 名	Q'ty/個数		Remarks 備 考
			M80C	M70C	
1-1	1	3F3B01100-1 CYL BLOCK & CRANKCASE ASSY シリンダブロック&クランクケースアッシー	1	1	Black
1-2		393-01137-0 * NIPPLE 5-4-5 * ニップル L	2	2	
1-3		345-01111-0 * DOWEL PIN 6-12 * ダウエルピン 6-12	2	2	
1-4		345-00117-0 * DOWEL PIN * ダウエルピン	1	1	Main Bearing
1-5		393-01131-0 * NIPPLE 5.5-5 * ニップル 5.5-5	4	4	
1-6		3F3-01114-0 * BOLT 10-60 * ボルト 10-60	8	8	
1-7		916129-0845 * BOLT * ボルト	6	6	
1-8		3B7-01116-0 * WASHER 10.5-20-3.2 * ワッシャ 10.5-20-3.2	8	8	
1-9		345-01015-0 * WASHER 8.5-19.5-3.2 * ワッシャ 8.5-19.5-3.2	6	6	
1-10		338-60218-2 ANODE アノード	1	1	
1-11		910103-5620 BOLT ボルト	1	1	
1-12	1	3F3B01091-2 CYLINDER HEAD シリンダヘッド	1	1	
1-13		3F3-01024-2 CYLINDER HEAD COVER GASKET シリンダヘッドカバーガスケット	1	1	
1-14	1	3F3B01021-1 CYLINDER HEAD COVER シリンダヘッドカバー	1	1	Black
1-16		910103-7630 BOLT ボルト	1	1	
1-17		353-66024-0 STOPPER ストップドライブシャフトハウジング	1	1	
1-19		3C7-01030-0 THERMOSTAT サーモスタット	1	1	PRV 60°
1-20	1	3B7B01031-0 THERMOSTAT CAP サーモスタットキャップ	1	1	Black
1-21		353-01032-0 THERMOSTAT CAP GASKET サーモスタットキャップガスケット	1	1	
1-22		9101E3-5625 BOLT ボルト	14	14	
1-23		9101E3-5640 BOLT ボルト	2	2	
1-24		3B7-01046-0 PLUG プラグ	1	1	
1-25		3F3-01005-1 CYLINDER HEAD GASKET シリンダヘッドガスケット	1	1	
1-26		3PN-01012-0 CYLINDER HEAD BOLT シリンダヘッドボルト	14	14	
1-27		3KK-01015-1 WASHER ワッシャ	14	14	
1-28	1	3F3B02300-2 EXHAUST COVER ASSY エキゾーストカバーアッシー	1	1	Black
1-29	1	3F3B02302-0 EXHAUST COVER (INNER) エキゾーストカバー (インナ)	1	1	Black
1-30		3F3-02305-2 EXHAUST COVER GASKET エキゾーストカバーガスケット	2	2	
1-31		3MC-02319-0 BOLT ボルト	14	14	

Fig. 1

CYLINDER · CRANK CASE
シリンダ・クランクケース



Ref.No. 見出番号	Part.No. 部品番号	Description 部 品 名	Q'ty/個数		Remarks 備 考
			M/0C	M70C	
1-32	3PR-66308-0	WASHER 6.5-13-3 ワッシャ 6.5-13-3	14	14	
1-33	3C8-01513-1	HANGER ハンガ	1	1	
1-34	9101F4-0835	BOLT ボルト	1	1	for EF/EP Type
1-35	9161F9-0860	BOLT ボルト	1	1	for MFG Type
1-36	940121-0800	WASHER ワッシャ	1	1	for EF/EP Type
1-37	3C8-01015-0	WASHER 8.5-19.5-3.2 ワッシャ 8.5-19.5-3.2	2	2	for MFG Type
1-38	930103-0800	NUT ナット	1	1	for MFG Type
1-39	1 9701-1-1016	SPARK PLUG (BR8HS10) スパークプラグ (BR8HS-10)	3	3	NGK
1-40	3C8-09081-1	COVER カバー プラントプレート	1	1	for MFG
1-41	3C8-09082-2	GASKET ガスケット プラントプレート	1	1	for MFG
1-42	910103-6616	BOLT ボルト	2	2	for MFG
1-43	98AL-40-350	HOSE ホース	1	1	#1Cylinder-#3C/Case 98AL-401000
1-44	98AL-40-290	HOSE ホース	1	1	#2Cylinder-#3C/Case 98AL-401000
1-45	98AL-40-410	HOSE ホース	1	1	#3C/Case-#1C/Case 98AL-401000
1-46	393-01160-0	CHECK VALVE チェックバルブ	3	3	
1-47	3T5-01133-0	CLIP φ8 クリップ φ8	2	2	
1-48	338-01133-0	CLIP φ7 クリップ φ7	4	4	
1-49	3N4-01139-0	SEALING CAP シーリングキャップ	1	1	
1-50	3C7-02215-0	CLIP φ12 クリップ φ12	1	1	
1-51	309-06972-0	CLAMP 6.5-47.5P クランプ 6.5-47.5P	1	1	
1-52	910103-0612	BOLT ボルト	1	1	
1-53	3B7-76093-0	GROMMET 25-5 グロメット 25-5	1	1	for EF/EP Type
1-54	3F5-05100-2	BRACKET ブラケット スタータケース	1	1	for MFG Type
1-55	9101F4-0630	BOLT ボルト	1	1	for MFG Type
1-56	941303-0600	SPRING WASHER スプリングワッシャ	1	1	for MFG Type
1-57	940103-0600	WASHER ワッシャ	1	1	for MFG Type
1-58	3F5-05102-1	BRACKET ブラケット B スタータケース	1	1	for MFG Type
1-59	9101F4-0645	BOLT ボルト	2	2	for MFG Type
1-60	941303-0600	SPRING WASHER スプリングワッシャ	2	2	for MFG Type

Fig. 1

CYLINDER · CRANK CASE
シリンダ・クランクケース

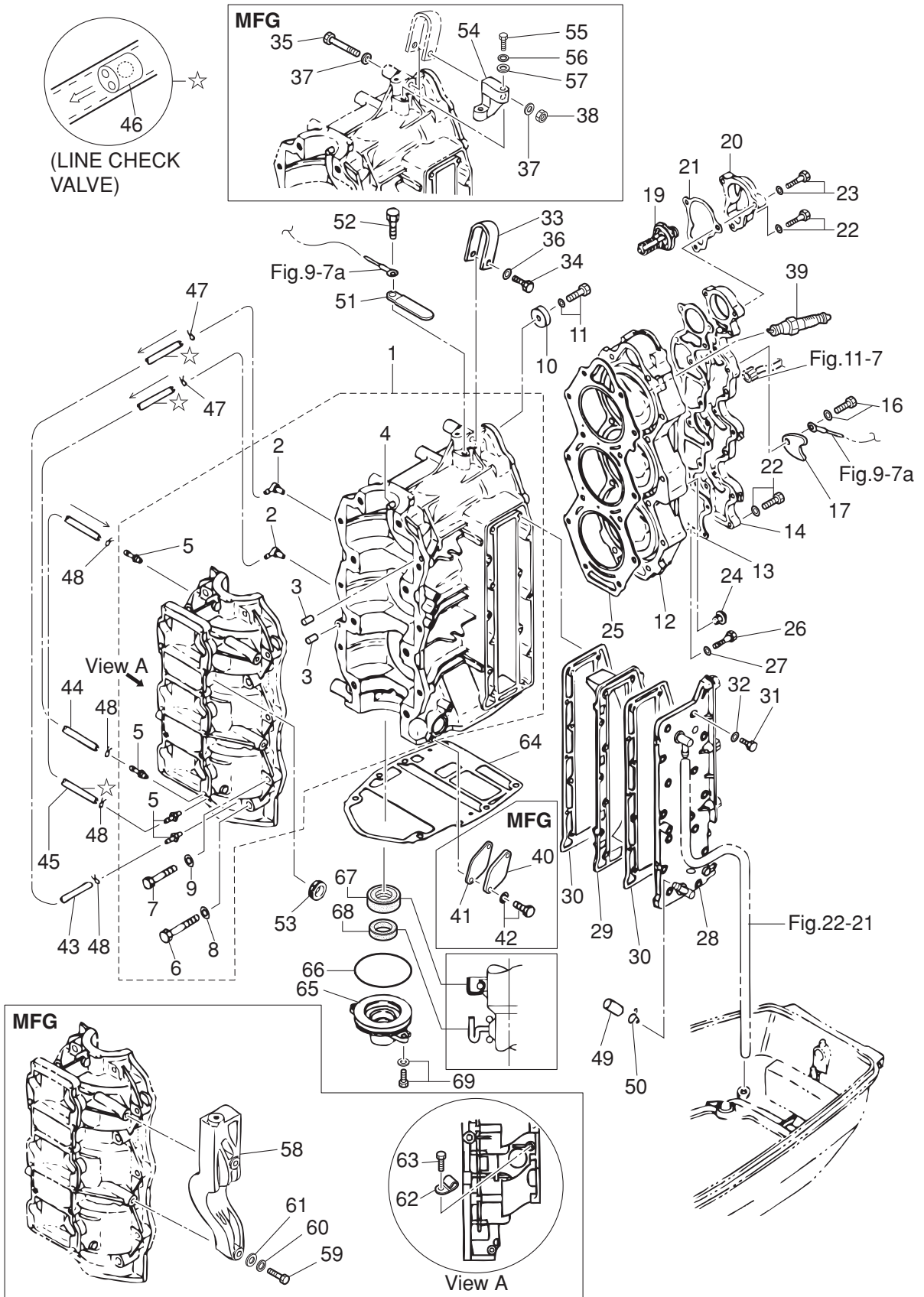
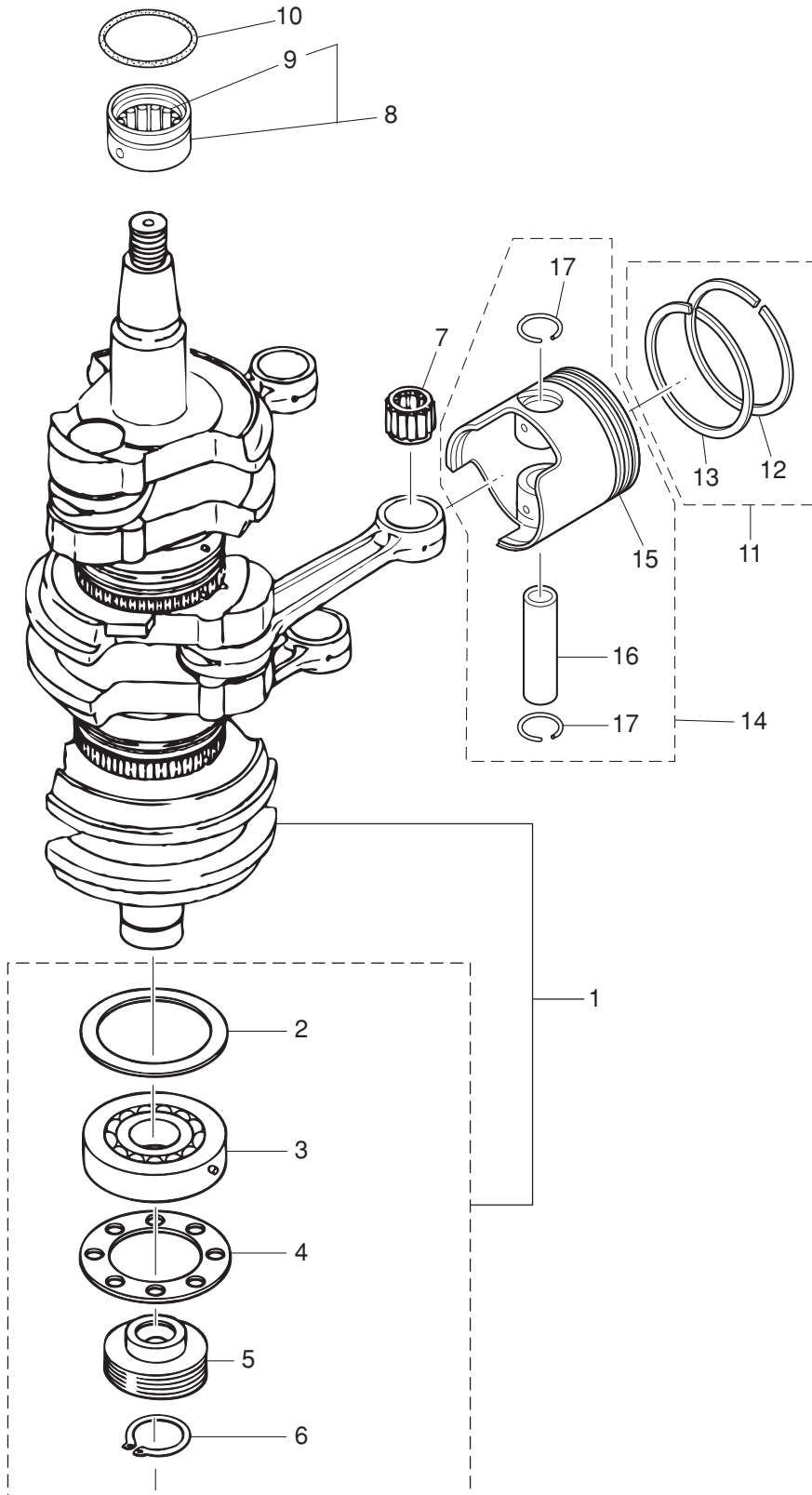


Fig. 2

PISTON · CRANK SHAFT
ピストン・クランクシャフト

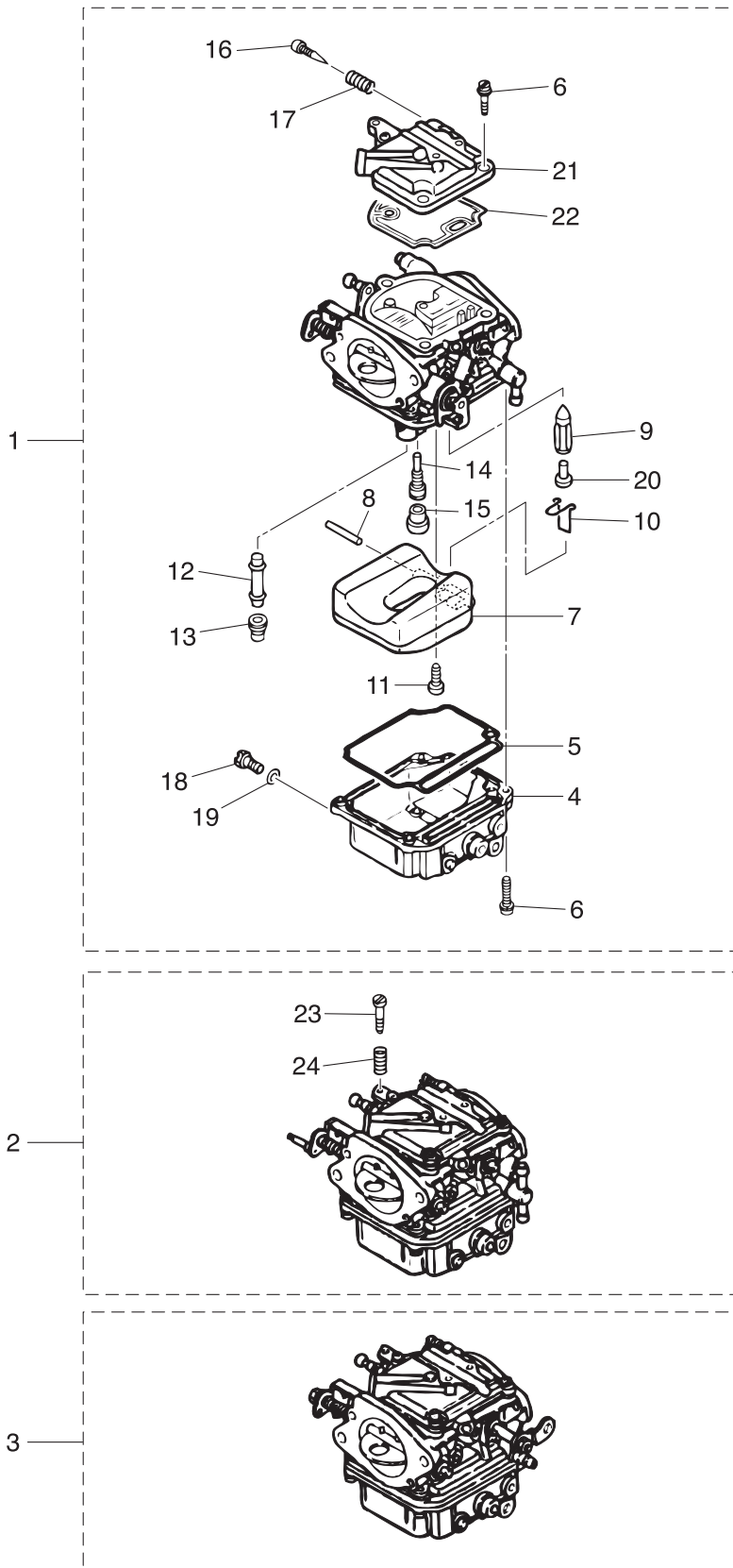


Ref.No. 見出番号	Part.No. 部品番号	Description 部 品 名	Q'ty/個数		Remarks 備 考
			M/0C	M70C	
2-1	1	3N4-00069-1 CRANKSHAFT SUB-ASSY クランクシャフトサブアッシー	1	1	
2-2		353-00115-0 * THRUST PLATE 59-78-2 * スラストプレート 59-78-2	1	1	
2-3		353-00118-0 * MAIN BEARING 6306 * メインベアリング 6306	1	1	Lower
2-4		3F3-00115-0 * THRUST PLATE 49-78-2 * スラストプレート 49-78-2	1	1	
2-5		3F3-09060-0 * OIL PUMP DRIVE GEAR * オイルポンプドライブギヤ	1	1	
2-6		945107-3000 * C-RING d=30 * Cリング d=30	1	1	
2-7		3F3-00042-1 ROLLER BEARING 20-25-24 ローラベアリング 20-25-24	3	3	
2-8		353-00113-0 MAIN BEARING φ36 メインベアリング (アッパ)	1	1	Upper
2-9		353-00121-0 * OIL SEAL 36.5-46-8 * オイルシール 36.5-46-8	1	1	
2-10		353-00108-0 O-RING 2.4-44.7 Oリング 2.4-44.7	1	1	
2-11	1	3N5-87123-0 PISTON RING SET ピストンリングセット	3	3	STD
2-11	2	3N5-87124-0 PISTON RING SET (0.5 O/S) ピストンリングセット (0.5 O/S)	3	3	OPT
2-12	1	3F3-00011-2 * PISTON RING * ピストンリング	1	1	STD 1st
2-12	2	3F3-00014-2 * PISTON RING (0.5 O/S) * ピストンリング (0.5 O/S)	1	1	OPT 1st
2-13	1	3F3-00012-1 * PISTON RING * ピストンリング	1	1	STD 2nd
2-13	2	3F3-00015-1 * PISTON RING (0.5 O/S) * ピストンリング (0.5 O/S) 2nd	1	1	OPT 2nd
2-14	1	3N5-87130-0 PISTON REPAIR KIT ピストンリペアキット	3	3	STD
2-14	2	3N5-87131-0 PISTON REPAIR KIT (0.5 O/S) ピストンリペアキット (0.5 O/S)	3	3	OPT
2-15	1	3F3-00001-0 * PISTON * ピストン	1	1	STD
2-15	2	3F3-00004-0 * PISTON (0.5 O/S) * ピストン (0.5 O/S)	1	1	OPT
2-16		3F3-00021-1 * PISTON PIN * ピストンピン	1	1	
2-17		353-00024-1 * PISTON PIN CLIP * ピストンピンクリップ	2	2	

Ref.No. 見出番号	Part.No. 部品番号	Description 部 品 名	Q'ty/個数		Remarks 備 考	
			M80C	M70C		
3-1	1	3F3B02020-1	INTAKE MANIFOLD ASSY インテークマニホールドアッソ	1	1	Black
3-2		3F3-02104-2	INTAKE MANIFOLD GASKET インテークマニホールドガスケット	3	3	
3-2a		916114-0625	BOLT ボルト	12	12	
3-2b		9401E3-0600	WASHER ワッシャ	12	12	
3-3		98AB-50-087	HOSE ホース	2	2	98AB-501000
3-4		338-02215-0	CLIP φ10 クリップ φ10	4	4	
3-5		3F3-02100-0	REED VALVE ASSY リードバルブアッソ	3	3	
3-6		921521-6516	SCREW スクリュ	6	6	
3-7		3F5-05101-1	BRACKET ブラケット A スタータケース	1	1	for MFG Type
3-8		910299-0630	BOLT ボルト	2	2	for MFG Type
3-9		3F3-02411-1	INTAKE SILENCER インテークサイレンサ	1	1	
3-10		3C8-02417-0	INTAKE SILENCER LOCK PLATE インテークサイレンサロックプレート	3	3	
3-11		3C8-02420-0	BOLT 5-16 ボルト 5-16 (フレコート)	6	6	
3-12		3F3-02415-0	INTAKE SILENCER COVER インテークサイレンサカバー	1	1	
3-13		3F3-02418-0	GASKET ガスケット インテークサイレンサ	1	1	Seal Rubber
3-14		3F3-02423-0	TAPPING SCREW 5-30 タッピングスクリュ 5-30	10	10	
3-15		3F3-72015-0	CHOKE DECAL チョークテカール	1	1	
3-16		3F3-63709-1	THROTTLE ROD 5-77 スロットルロッド 5-77	2	2	
3-17		3B7-05229-0	BALL JOINT CONNECTOR ボールジョイントコネクタ	1	1	
3-18		3B7-05243-0	BALL JOINT CONNECTOR ボールジョイントコネクタ	2	2	
3-19		930103-0500	NUT ナット	4	4	
3-20		3F3-02012-0	O-RING 1.9-38.8 オリング 1.9-38.8	3	3	
3-21		3F3-67191-1	CHOKE ROD 3-97 チョークロッド 3-97	2	2	for EF/EP Type
3-22		3F5-67191-1	CHOKE ROD チョークロッド	1	1	for MFG Type
3-23		346-67196-1	ROD SNAP 3-B ロッドスナップ 3-B	4	4	for EF/EP Type
3-24		346-67196-1	ROD SNAP 3-B ロッドスナップ 3-B	3	3	for MFG Type
3-25		3C7-03271-2	O-RING 1.5-2.5 オリング 1.5-2.5	1	1	for EF/EP Type
3-26		9161E3-0695	BOLT ボルト	6	6	
3-27		940121-0600	WASHER ワッシャ	6	6	

Fig. 4

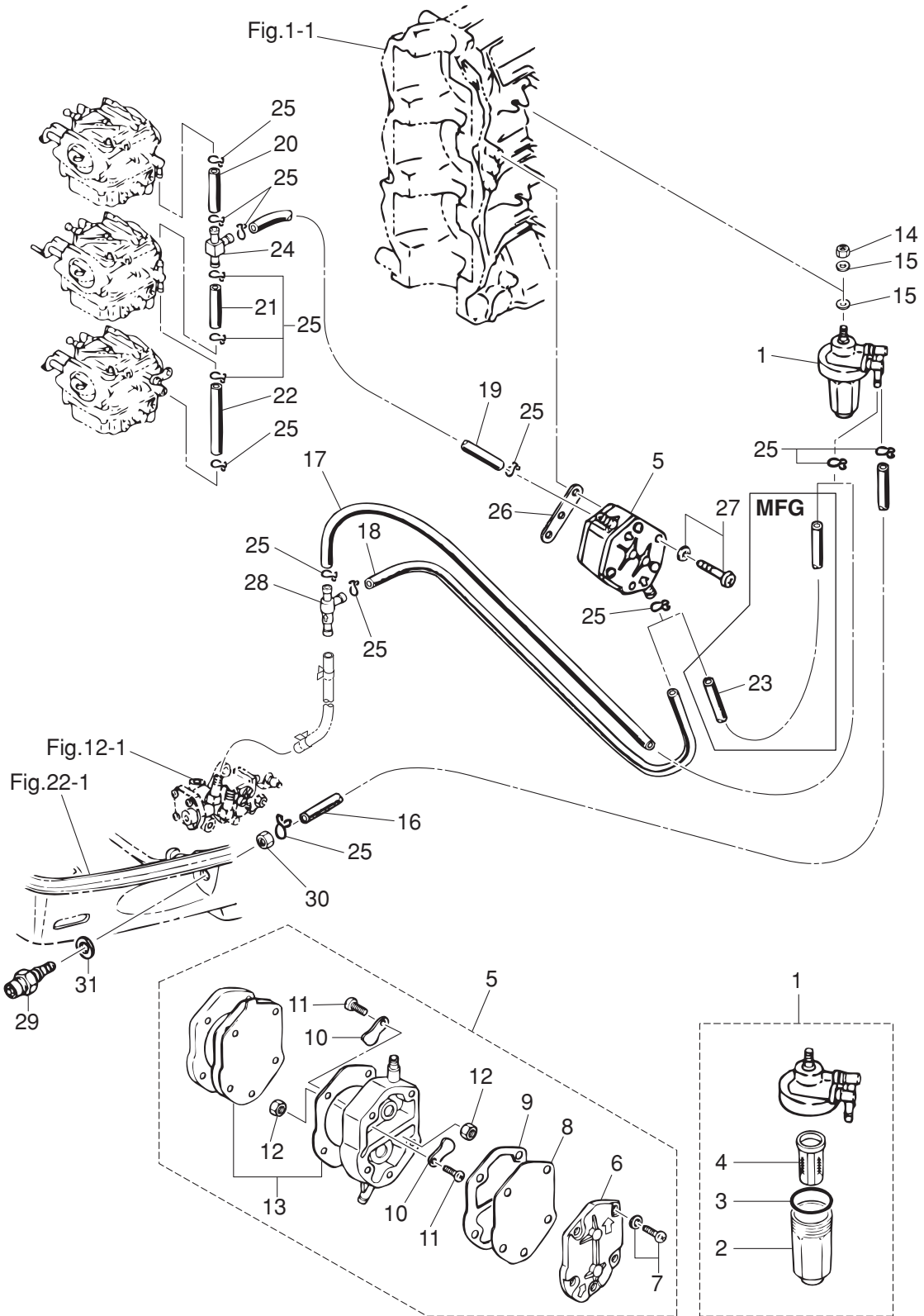
CARBURETOR
キャブレタ



Ref.No. 見出番号	Part.No. 部品番号	Description 部 品 名	Q'ty/個数		Remarks 備 考
			M60C	M70C	
4-1	1	3F3-03200-1 CARBURETOR ASSY キャブレタアツシ		1	Upper
4-1	2	3F5-03200-1 CARBURETOR ASSY キャブレタアツシ	1		Upper
4-2	1	3F3-03207-1 CARBURETOR ASSY (SECOND) キャブレタアツシ (セカント)	1	1	Center
4-3	1	3F3-03210-1 CARBURETOR ASSY (THIRD) キャブレタアツシ (サード)	1	1	Lower
4-4		3F3-03221-0 * FLOAT CHAMBER * フロートチャンバ	1	1	x 3 Upper,Center,Lower
4-5		3F3-03222-0 * FLOAT CHAMBER O-RING * フロートチャンバ Oリング	1	1	x 3 Upper,Center,Lower
4-6		922503-6414 * SCREW * スクリユ	7	7	x3 Chamber, Cover Upper, Center, Lower
4-7		3F3-03231-0 * FLOAT * フロート	1	1	x 3 Upper,Center,Lower
4-8		3F3-03232-0 * FLOAT ARM PIN * フロートアームピン	1	1	x 3 Upper,Center,Lower
4-9		3B7-03240-0 * FLOAT VALVE * フロートバルブ	1	1	x 3 Upper,Center,Lower
4-10		344-03244-0 * CLIP * クリップ	1	1	x 3 Upper,Center,Lower
4-11		3F3-03234-0 * SCREW * スクリユ アームピン	1	1	x 3 Upper,Center,Lower
4-12		3J5-03252-0 * MAIN NOZZLE * メインノズル	1	1	x 3 Upper,Center,Lower
4-13	1	3K7-03251-0 * MAIN JET (#138) * メインジェット (#138)	1	1	x 2 Upper, Lower
4-13	2	3J5-03251-0 * MAIN JET (#140) * メインジェット (#140)	1	1	x 1 Center
4-14		3J5-03255-0 * SLOW JET (#72) * スロージェット (#72)	1	1	x 3 Upper,Center,Lower
4-15		346-03256-0 * RUBBER CAP * ラバークャップ	1	1	x 3 Upper,Center,Lower
4-16		346-03266-0 * PILOT SCREW * パイロットスクリユ	1	1	x 1 Upper
4-17		353-03268-0 * SPRING * スプリング B	1	1	x 1 Upper
4-18		345-03292-0 * DRAIN SCREW * ドレンスクリユ	1	1	x 3 Upper,Center,Lower
4-19		336-03293-0 * O-RING * Oリング	1	1	x 3 Upper,Center,Lower
4-20		334-03242-0 * VALVE PIN * バルブピン	1	1	x 3 Upper,Center,Lower
4-21		3F3-03181-0 * CARBURETOR COVER * キャブレタカバー	1	1	x 3 Upper,Center,Lower
4-22		3F3-03182-0 * CARBURETOR COVER GASKET * キャブレタカバーガスケット	1	1	x 3 Upper,Center,Lower
4-23		346-03265-0 * STOP SCREW * ストップスクリユ	1	1	x 1 Center
4-24		346-03267-0 * SPRING * スプリング A	1	1	x 1 Center

Fig. 5

FUEL LINE
フュエルライン



Ref.No. 見出番号	Part.No. 部品番号	Description 部 品 名	Q'ty/個数		Remarks 備 考
			M60C	M70C	
5-1	3AD-02230-0	FUEL FILTER ASSY フエルトフィルタアッソ	1	1	
5-2	3AD-02237-0	* CUP * カップ	1	1	
5-3	3AD-02235-0	* O-RING * オリソク	1	1	
5-4	3AD-02234-0	* FILTER * フイルタ	1	1	
5-5	356-04000-1	FUEL PUMP ASSY フエルトポンプアッソ	1	1	
5-6	334-04004-0	* PUMP COVER * ポンプカバ	1	1	
5-7	9225F2-6528	* SCREW * スクリユ	3	3	
5-8	334-04005-0	* PUMP DIAPHRAGM * ポンプダイヤフラム	1	1	
5-9	334-04007-0	* DIAPHRAGM GASKET * ダイヤフラムガスケット B	1	1	
5-10	356-04044-0	* CHECK VALVE * チェックバルブ	2	2	
5-11	921722-0306	* SCREW * スクリユ	2	2	
5-12	930222-0300	* NUT * ナット	2	2	
5-13	356-04030-0	* DIAPHRAGM GASKET SET * ダイヤフラムガスケットセット	1	1	
5-14	930103-0800	NUT ナット	1	1	
5-15	940103-0800	WASHER ワッシャ	2	2	
5-16	98AB-50-280	HOSE ホ	1	1	Connector-F/Filter 98AB-501000
5-17	98AB-50-080	HOSE ホ	1	1	for EF/EP, F/Filter-C/Valve 98AB-501000
5-18	98AB-50-050	HOSE ホ	1	1	for EF/EP, C/Valve-F/Pump 98AB-501000
5-19	98AB-50-120	HOSE ホ	1	1	Fuel Pump-T-Nipple 98AB-501000
5-20	98AB-50-035	HOSE ホ	1	1	T-Nipple-Carburetor1 98AB-501000
5-21	98AB-50-040	HOSE ホ	1	1	T-Nipple-Carburetor2 98AB-501000
5-22	98AB-50-095	HOSE ゴムホ	1	1	Carburetor2-Carburetor3 98AB-501000
5-23	98AB-50-120	HOSE ホ	1	1	Fuel Pump-T-Nipple 98AB-501000
5-24	394-70013-0	PIPE JOINT 4-4 パイプジョイント 4-4	1	1	
5-25	1 338-02215-0	CLIP ϕ 10 クリップ ϕ 10	12	12	for MFG Type
5-25	2 338-02215-0	CLIP ϕ 10 クリップ ϕ 10	14	14	for EF/EP Type
5-26	346-04901-2	GASKET ガスケット フエルトポンプ	1	1	Fuel Pump
5-27	921503-6640	SCREW スクリユ	2	2	
5-28	3C8-09075-0	CHECK VALVE COMPLETE チェックバルブコンプリート	1	1	for EF/EP Type

Fig. 5

FUEL LINE
フュエルライン

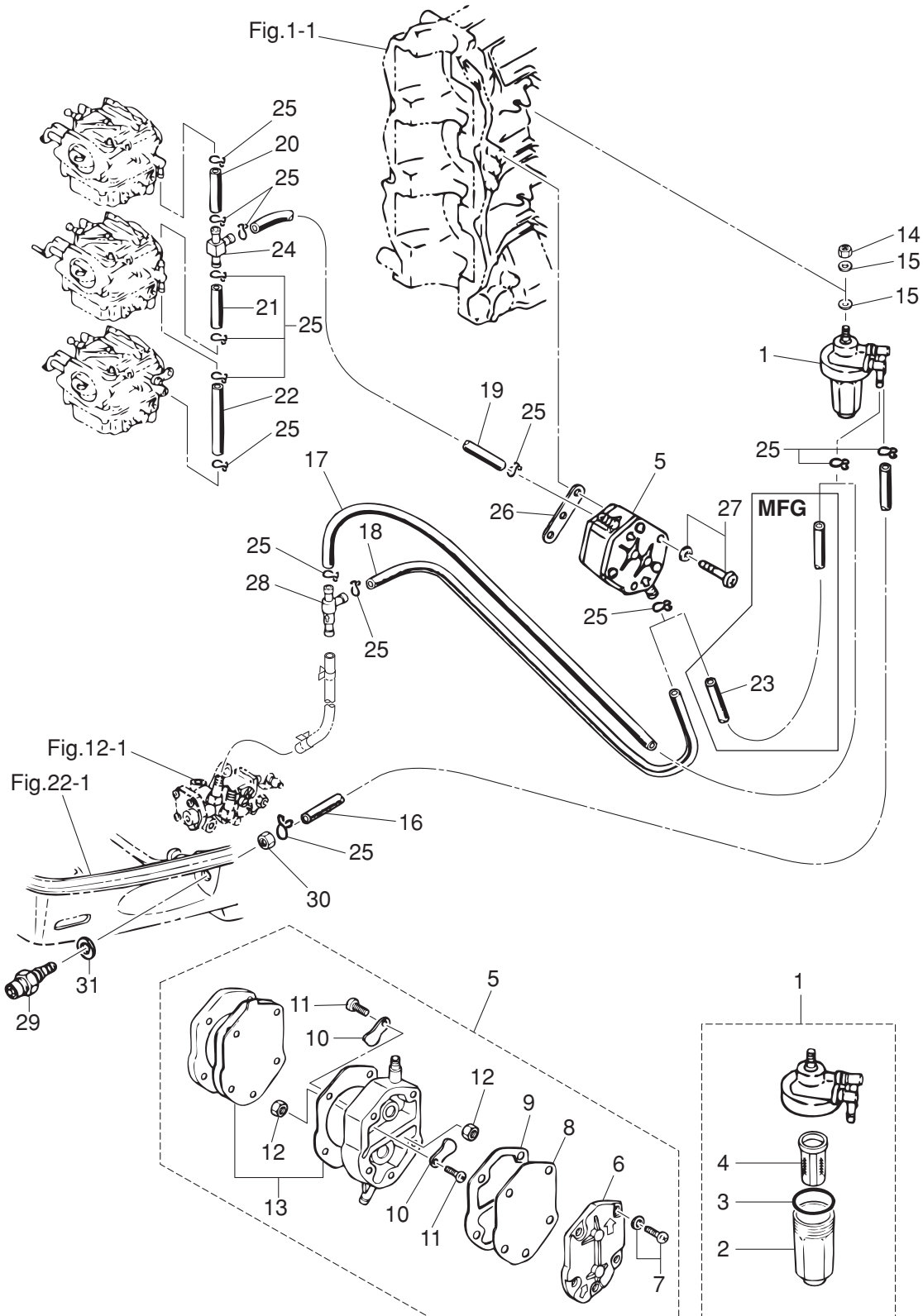
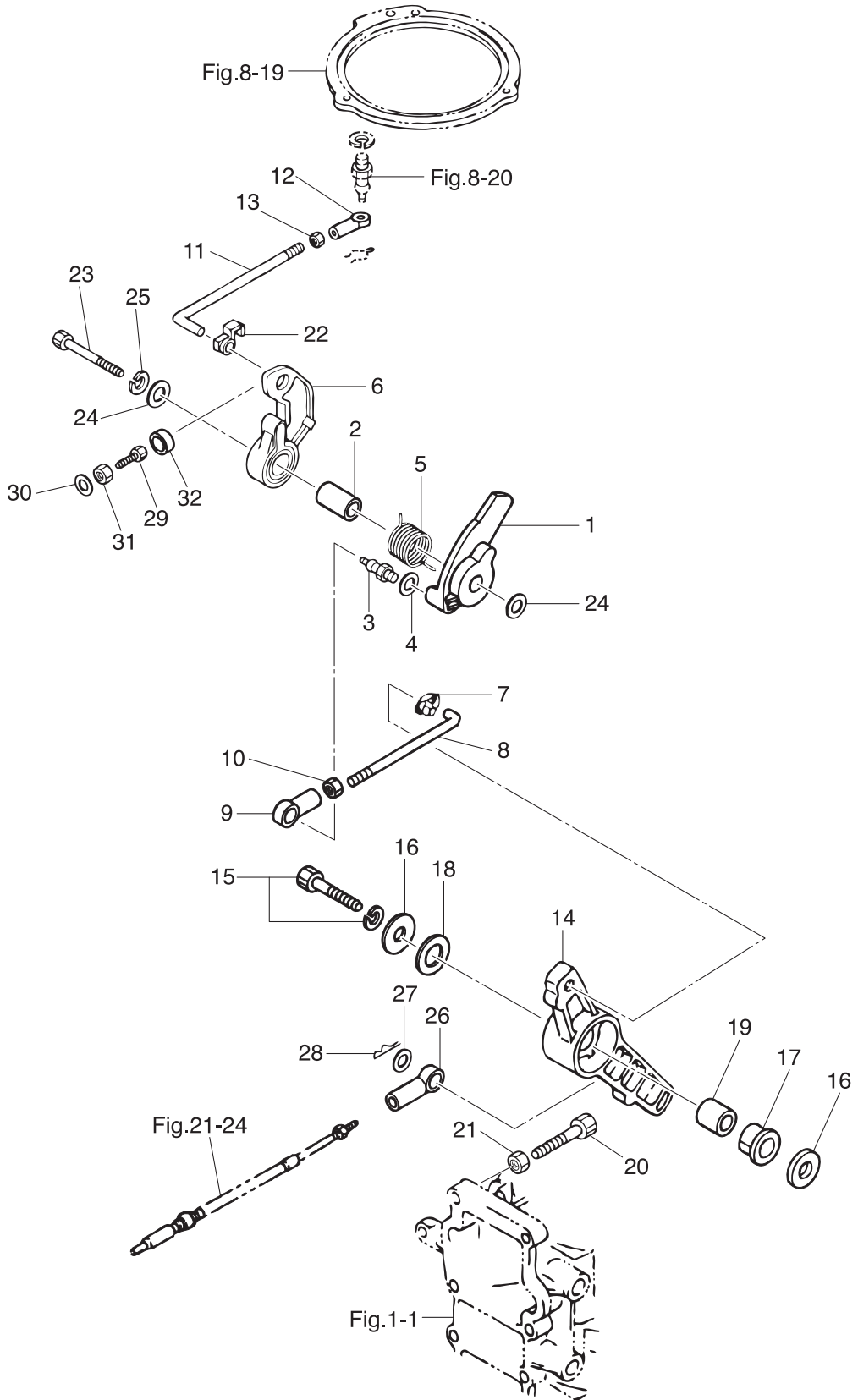


Fig. 6

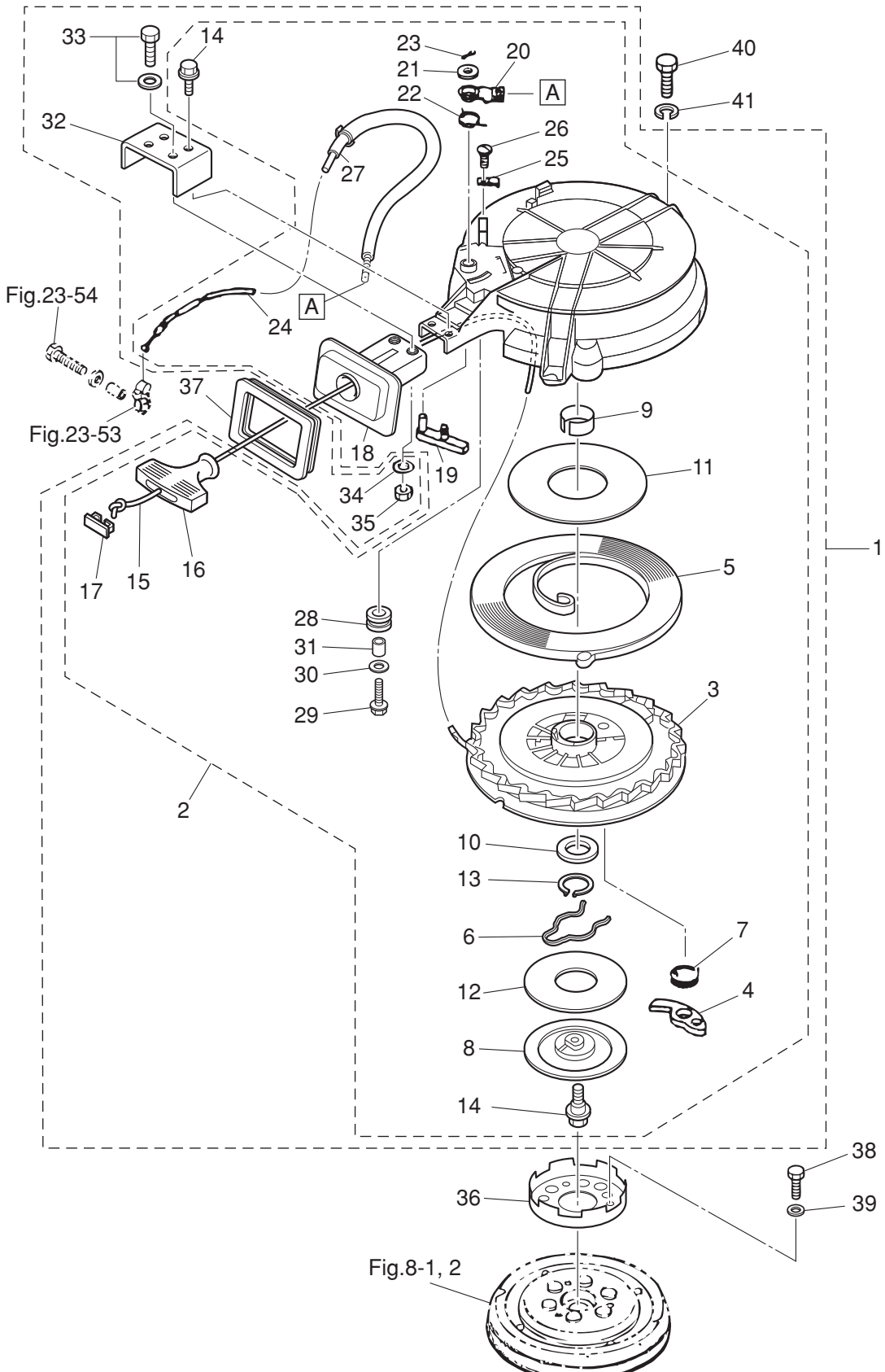
THROTTLE
スロットル



Ref.No. 見出番号	Part.No. 部品番号	Description 部 品 名	Q'ty/個数		Remarks 備 考
			M80C	M70C	
6-1	3F3-63718-0	THROTTLE CAM スロットルカム	1	1	
6-2	3B7-63721-0	COLLAR 8.4-12-26.3 カラー スロットルカム 8.4-12-26.3	1	1	
6-3	346-05228-1	BALL JOINT ボールジョイント B	1	1	
6-4	941303-0600	SPRING WASHER スプリングワッシャ	1	1	
6-5	3N4-63727-0	SPRING スプリング スロットルカム	1	1	
6-6	3B7-63712-0	ADVANCER LEVER アドバンサレバー	1	1	
6-7	3C8-63733-0	ROD SNAP 5-3 ロッドスナップ 5-3	1	1	
6-8	3C8-63715-1	ROD 5-118 ロッド 5-118	1	1	
6-9	3B7-05243-0	BALL JOINT CONNECTOR ボールジョイントコネクタ	1	1	
6-10	930103-0500	NUT ナット	1	1	
6-11	3F3-63715-2	ROD 5-136 ロッド B 5-136	1	1	
6-12	3B7-05243-0	BALL JOINT CONNECTOR ボールジョイントコネクタ	1	1	
6-13	930103-0500	NUT ナット	1	1	
6-14	3F3B63711-0	ADVANCER ARM アドバンサアーム	1	1	
6-15	910103-6835	BOLT ボルト	1	1	
6-16	3B7-63730-0	WASHER 8.5-24-1.5 ワッシャ 8.5-24-1.5	2	2	
6-17	3B7-63713-0	BUSHING 12-14-15.5 ブッシング 12-14-15.5	1	1	
6-18	3B7-63731-0	WASHER 12.5-24-1 ワッシャ 12.5-24-1	1	1	
6-19	3B7-63732-1	COLLAR 8.4-12-17 カラー 8.4-12-17	1	1	
6-20	910103-0635	BOLT ボルト	1	1	
6-21	930103-0600	NUT ナット	1	1	
6-22	3C8-63733-0	ROD SNAP 5-3 ロッドスナップ 5-3	1	1	
6-23	910103-0845	BOLT ボルト	1	1	
6-24	940103-0800	WASHER ワッシャ	2	2	
6-25	941303-0800	SPRING WASHER スプリングワッシャ	1	1	
6-26	3B7-83715-2	CABLE JOINT ケーブルジョイント	1	1	
6-27	3AA-83719-0	WASHER 8.5-18-1.6 ワッシャ 8.5-18-1.6	1	1	
6-28	951603-0800	SNAP PIN d=8 スナップピン d=8	1	1	
6-29	910103-0630	BOLT ボルト	1	1	

Fig. 7

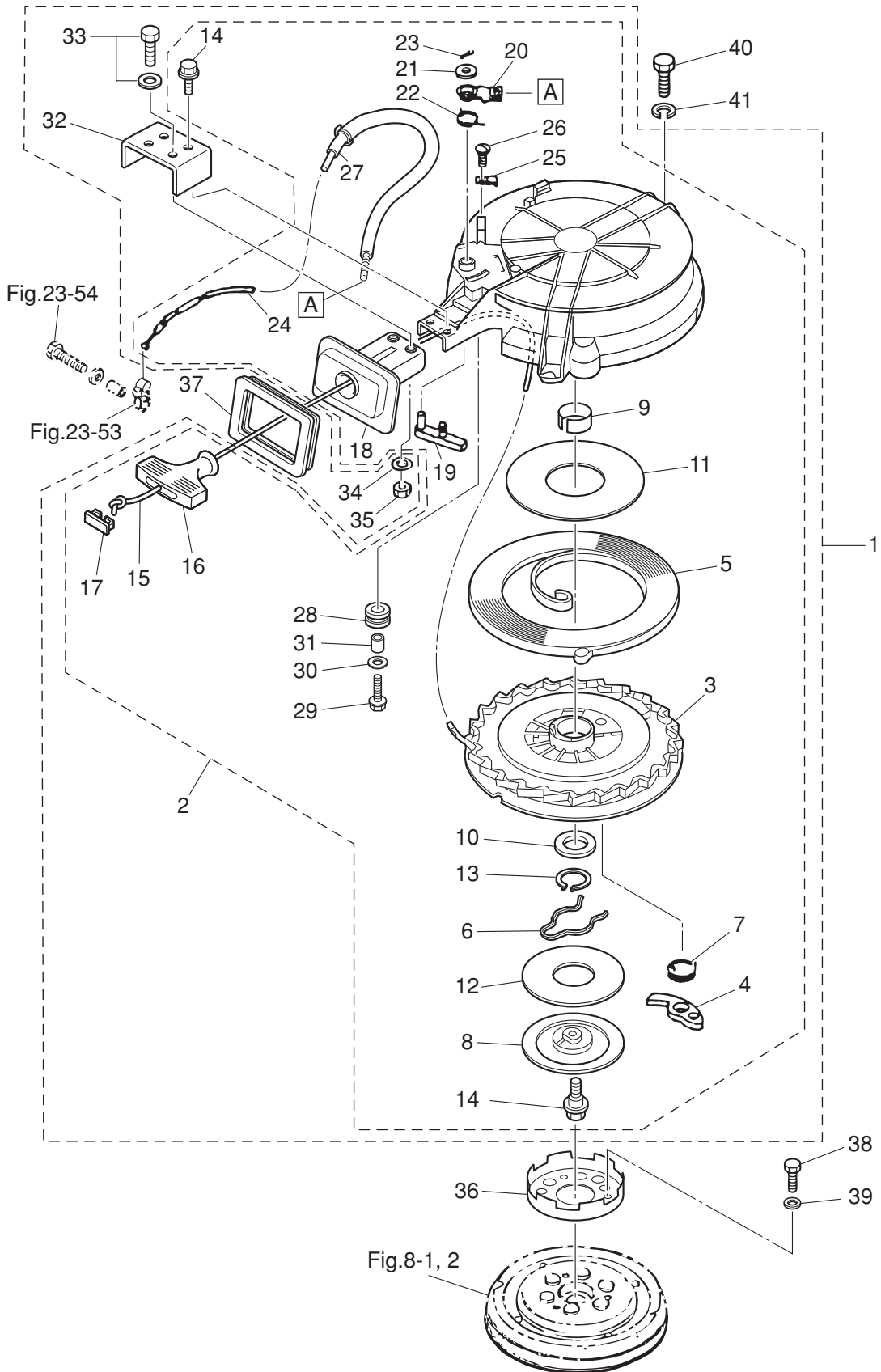
RECOIL STARTER (MFG)
リコイルスタータ (MFG)



Ref.No. 見出番号	Part.No. 部品番号	Description 部 品 名	Q'ty/個数		Remarks 備 考
			M80C	M70C	
7-1	3F5-05090-1	RECOIL STARTER ASSY リコイルスタータアッソ	1	1	
7-2	3C8-05090-2	* RECOIL STARTER ASSY * リコイルスタータアッソ	1	1	
7-3	3C8-05106-0	** REEL ASSY ** リールアッソ	1	1	
7-4	3C8-05003-0	** RATCHET ** ラチェット	1	1	
7-5	3C8-05004-0	** STARTER SPRING ** スタータスプリング	1	1	
7-6	3C8-05007-0	** FRICTION SPRING ** フリクションスプリング	1	1	
7-7	3C8-05012-0	** RETURN SPRING ** リターンスプリング	1	1	
7-8	3C8-05006-0	** FRICTION PLATE ** フリクションプレート	1	1	
7-9	3C8-05107-0	** BUSHING ** ブッシング	1	1	
7-10	3C8-05108-0	** WASHER ** ワッシャ	1	1	
7-11	3C8-05023-0	** SLIDING PLATE ** スライドプレート	1	1	
7-12	3C8-05029-0	** SLIDING PLATE ** スライドプレート	1	1	
7-13	945127-2800	** C-RING d=28 ** Cリング d=28	1	1	
7-14	3C8-05138-0	** BOLT ** ボルト	3	3	
7-15	3C8-05013-0	** STARTER ROPE ϕ 6-2250 ** スタータロープ ϕ 6-2250	1	1	
7-16	3C8-05019-0	** STARTER HANDLE ** スタータハンドル	1	1	
7-17	3R3-05131-0	** ROPE ANCHOR ** ロープアンカ	1	1	
7-18	3C8-05014-1	** ROPE GUIDE ** ロープガイド	1	1	
7-19	3C8-05252-0	** STARTER LOCK ** スタータロック	1	1	
7-20	3C8-05253-0	** STARTER LOCK CAM ** スタータロックカム	1	1	
7-21	3C8-05237-0	** WASHER ** ワッシャ	1	1	
7-22	3C8-05216-0	** STARTER LOCK SPRING ** スタータロックスプリング	1	1	
7-23	951503-1520	** SPLIT PIN ** スプリットピン	1	1	
7-24	3C8-05217-0	** STARTER LOCK WIRE ** スタータロックワイヤ	1	1	
7-25	3C8-05257-0	** CABLE HOLDER ** ケーブルホルダ	1	1	
7-26	922432-0510	** SCREW ** スクリュ	1	1	
7-27	3C8-05238-0	** PIPE ** パイプ	1	1	
7-28	3C8-05030-0	** STARTER ROLLER ** スタータローラ	1	1	
7-29	3C8-05031-0	** BOLT ** ボルト	1	1	

Fig. 7

RECOIL STARTER (MFG)
リコイルスタータ (MFG)



Ref.No. 見出番号	Part.No. 部品番号	Description 部 品 名	Q'ty/個数		Remarks 備 考
			M60C	M70C	
8-1	3N4-06101-0	FLYWHEEL W/RING GEAR フライホイール W/リングギヤ	1	1	F4T407-71 for EF/EP Type
8-2	3N5-06189-0	FLYWHEEL W/RING フライホイール W/リング	1	1	F4T407-72 for MFG Type
8-3	3N4-06103-1	COIL PLATE ASSY W/ALTERNATOR コイルプレートアッシー W/オルタネータ	1	1	
8-4	3N4-06130-0	* PULSAR COIL & PLATE ASSY * ハルサコイル&プレートアッシー	1	1	
8-5	3B7-06131-0	* PULSAR HOLDER * ハルサホルダ	1	1	
8-6	3N4-06120-0	* EXCITER COIL * エキサイタコイル	1	1	
8-7	921521-6630	* SCREW * スクリュー	6	6	
8-8	3N4-06123-0	* ALTERNATOR ASSY * オルタネータアッシー	2	2	
8-9	3B7-06135-0	* HOLDER * ホルダ マグネットコード	1	1	
8-10	921521-0406	* SCREW * スクリュー	2	2	
8-11	3B7-06132-0	* CLAMP * クランプ ハルサ	2	2	
8-12	921521-6406	* SCREW * スクリュー	2	2	
8-13	3B7-06133-0	* BAND * バンド リートワイヤ	3	3	
8-14	334-00131-0	KEY 19-7-5 キー	1	1	Magneto
8-15	353-00132-0	NUT 18-P1.5 ナット 18-P1.5	1	1	
8-16	353-00133-0	WASHER 19-34-3 ワッシャ 19-34-3	1	1	
8-18	3A3-76037-0	CABLE TERMINAL PLUG ケーブルターミナルプラグ	3	3	for MFG Type
8-19	3F3-63723-1	SETTING RING セッティングリング	1	1	
8-20	3B7-05244-0	BALL JOINT ボールジョイント C	1	1	
8-21	941303-0600	SPRING WASHER スプリングワッシャ	1	1	
8-22	951703-0500	SNAP RETAINER d=5 スナップリテーナ d=5	1	1	
8-23	3C8-63722-0	GUIDE PLATE ガイドプレート	1	1	
8-23a	3C8-63725-0	GUIDE PLATE COVER ガイドプレートカバー	2	2	
8-24	910121-6616	BOLT ボルト	3	3	
8-25	921503-6510	SCREW スクリュー	3	3	
8-26	910103-0620	BOLT ボルト	3	3	for EF/EP Type
8-27	3GF-06304-0	COLLAR 9.1-16-10.8 カラー 9.1-16-10.8	3	3	for EF/EP Type
8-28	3B7-06305-0	RUBBER MOUNT 9-16-4.3 ラバーマウント 9-16-4.3	3	3	for EF/EP Type
8-29	3F3-06301-0	RING GEAR COVER リングギヤカバー	1	1	for EF/EP Type

Ref.No. 見出番号	Part.No. 部品番号	Description 部 品 名	Q'ty/個数		Remarks 備 考
			M60C	M70C	
9-1	1	3C8-06048-0 IGNITION COIL ASSY W/LABEL イグニッションコイルアッシー W/ラベル	1	1	F6T530 #1
9-2		346-06999-0 * PLUG CAP W/RESISTANCE * プラグキャップ W/レジスタンス	1	1	
9-3		3C8-72181-0 * CAUTION DECAL (B) * コーシヨシテカール (B)	1	1	
9-4	1	3C7-06040-0 IGNITION COIL W/R-CAP イグニッションコイル W/R-キャップ	2	2	F6T530 #2 & #3
9-5		346-06999-0 * PLUG CAP W/RESISTANCE * プラグキャップ W/レジスタンス	1	1	
9-6		910103-5620 BOLT ボルト	3	3	
9-7		151-33159-0 GASKET 6.2-11-1 ガスケット 6.2-11-1	3	3	
9-7a		3C8-62396-1 GROUND L=210 グラント (アースワイヤ) L=210	2	2	
9-8		3F3-06901-1 BRACKET ブラケット エレクトリック	1	1	for EF/EP Type
9-9		3F3-06920-0 RUBBER MOUNT 8.5-12-2 ラバーマウント 8.5-12-2	6	6	
9-10		345-67113-0 MOUNT 12-18-2.5 マウント 12-18-2.5	2	2	
9-11		346-67115-0 WASHER 6.5-21-1 ワッシャ 6.5-21-1	1	1	
9-12		910103-0616 BOLT ボルト	1	1	
9-13		353-76079-0 COLLAR 6.2-9-9.3 カラー 6.2-9-9.3	3	3	
9-14		910103-0625 BOLT ボルト	3	3	
9-15		3C8-66308-0 WASHER 6-16-1.5 ワッシャ 6-16-1.5	3	3	
9-16		309-06972-0 CLAMP 6.5-47.5P クランプ 6.5-47.5P	2	2	
9-17		353-06972-0 CLAMP 7-80P クランプ 7-80P	1	1	
9-18		3N4-06160-1 CD UNIT CDユニット	1	1	F8T20573 for EF/EP Type
9-19		3B7-06165-0 CD UNIT BAND CDユニットバンド	1	1	
9-20		3B7-76065-5 RECTIFIER COMPLETE レクチファイヤコンプリート	1	1	for EF/EP Type
9-21		921503-7625 SCREW スクリュー	2	2	
9-22		346-76040-0 STARTER SOLENOID スタータソレノイド	1	1	for EF/EP Type
9-23		346-67114-1 SPACER 6.2-9-15.7 スペーサ 6.2-9-15.7	1	1	
9-24		910103-6630 BOLT ボルト	1	1	
9-25		3F3-76042-2 NUT ナット	1	1	
9-26		3C8-72580-0 PTT SOLENOID SWITCH (A) PTTソレノイドスイッチ (A)	1	1	UP for PTT Model
9-26a		930103-0600 NUT ナット	3	3	
9-26b		941303-0600 SPRING WASHER スプリングワッシャ	3	3	

Fig. 9

ELECTRIC PARTS (C.D. UNIT)
エレクトリックパーツ (C.D. ユニット)

Cord Colors

- B : Black
- Br : Brown
- G : Green
- L : Blue
- Lg : Light green
- P : Pink
- R : Red
- Sb : Sky blue
- W : White
- Y : Yellow

(Note) Slash (/) shows stripe color of cord.

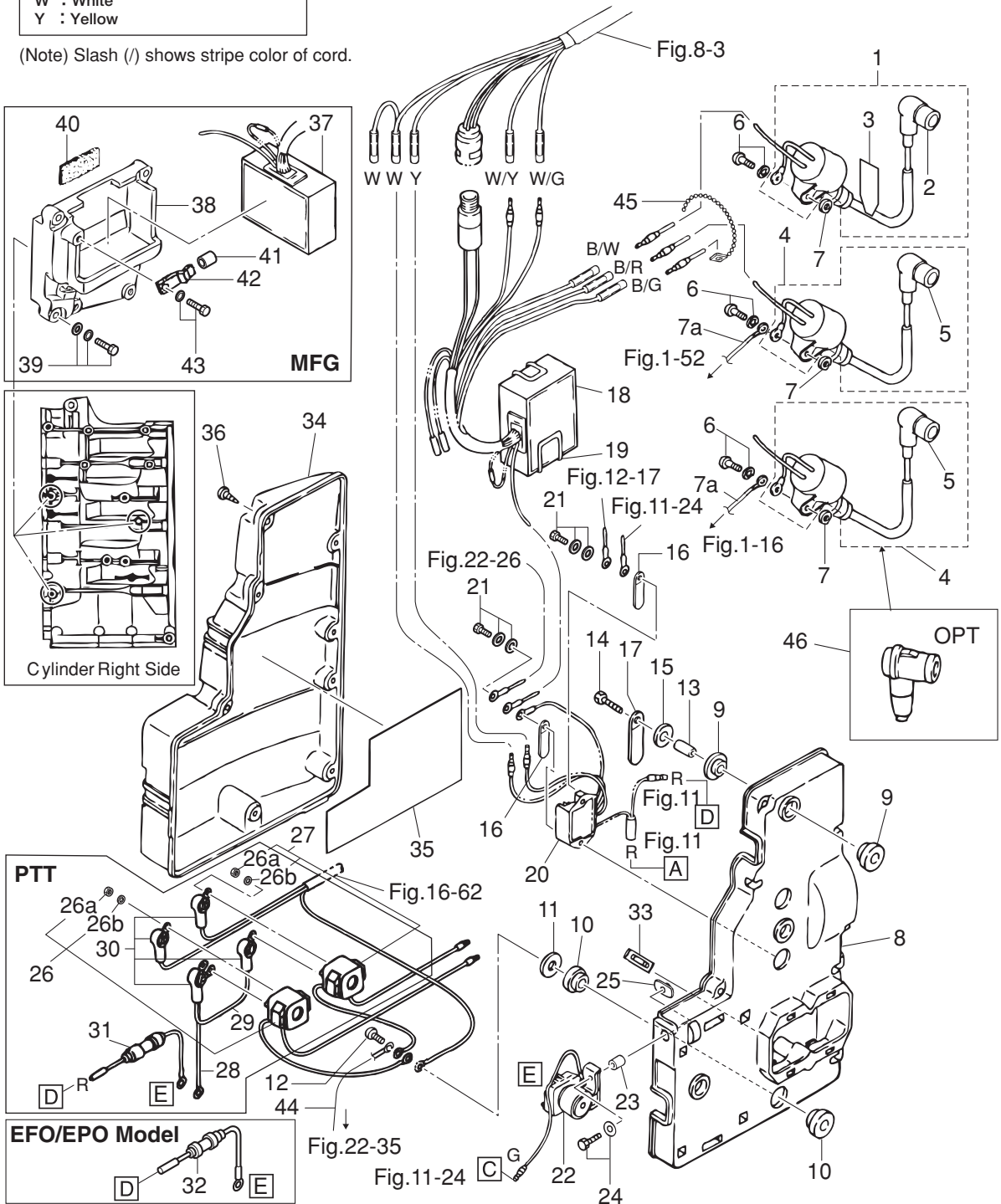
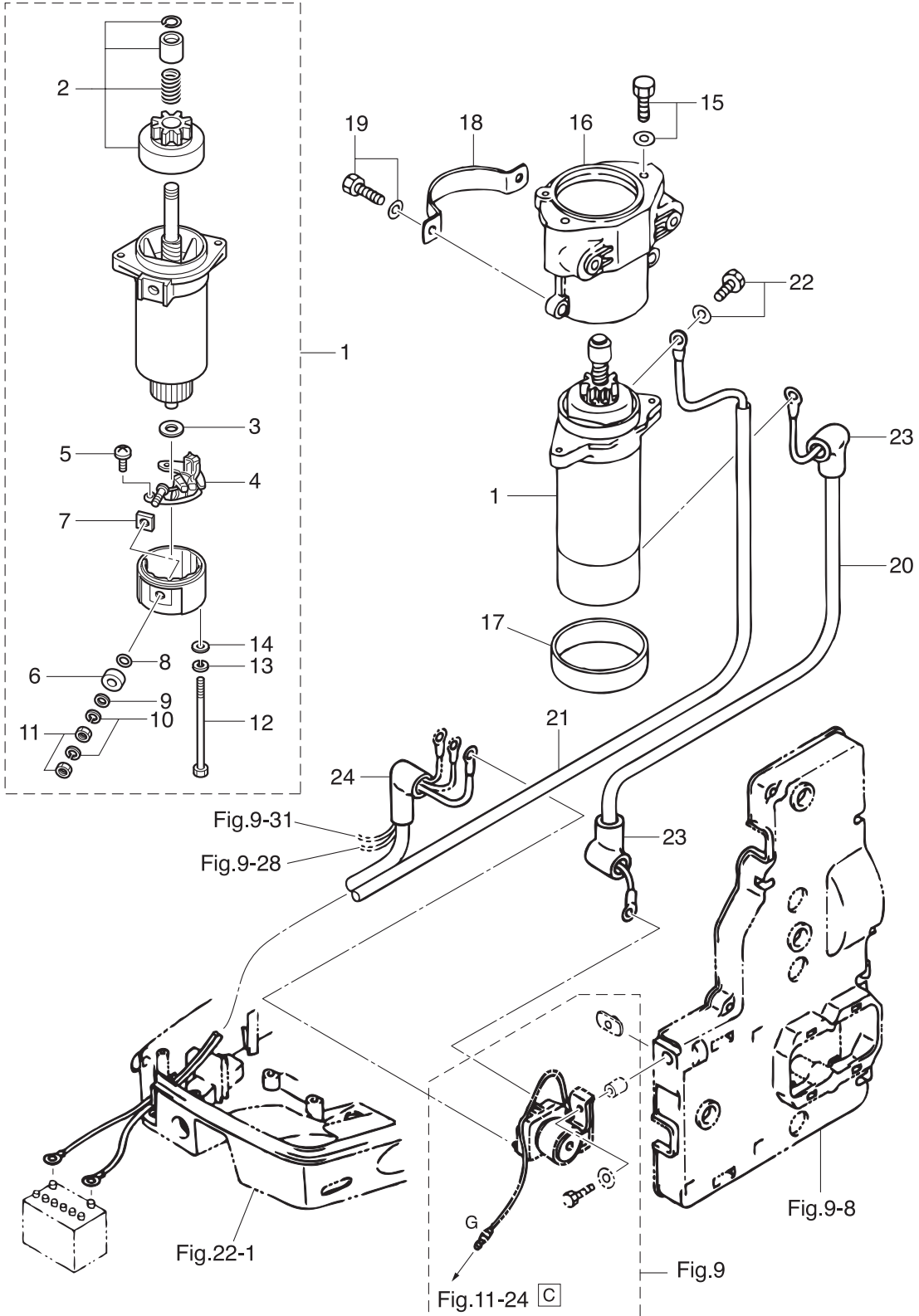


Fig. 10

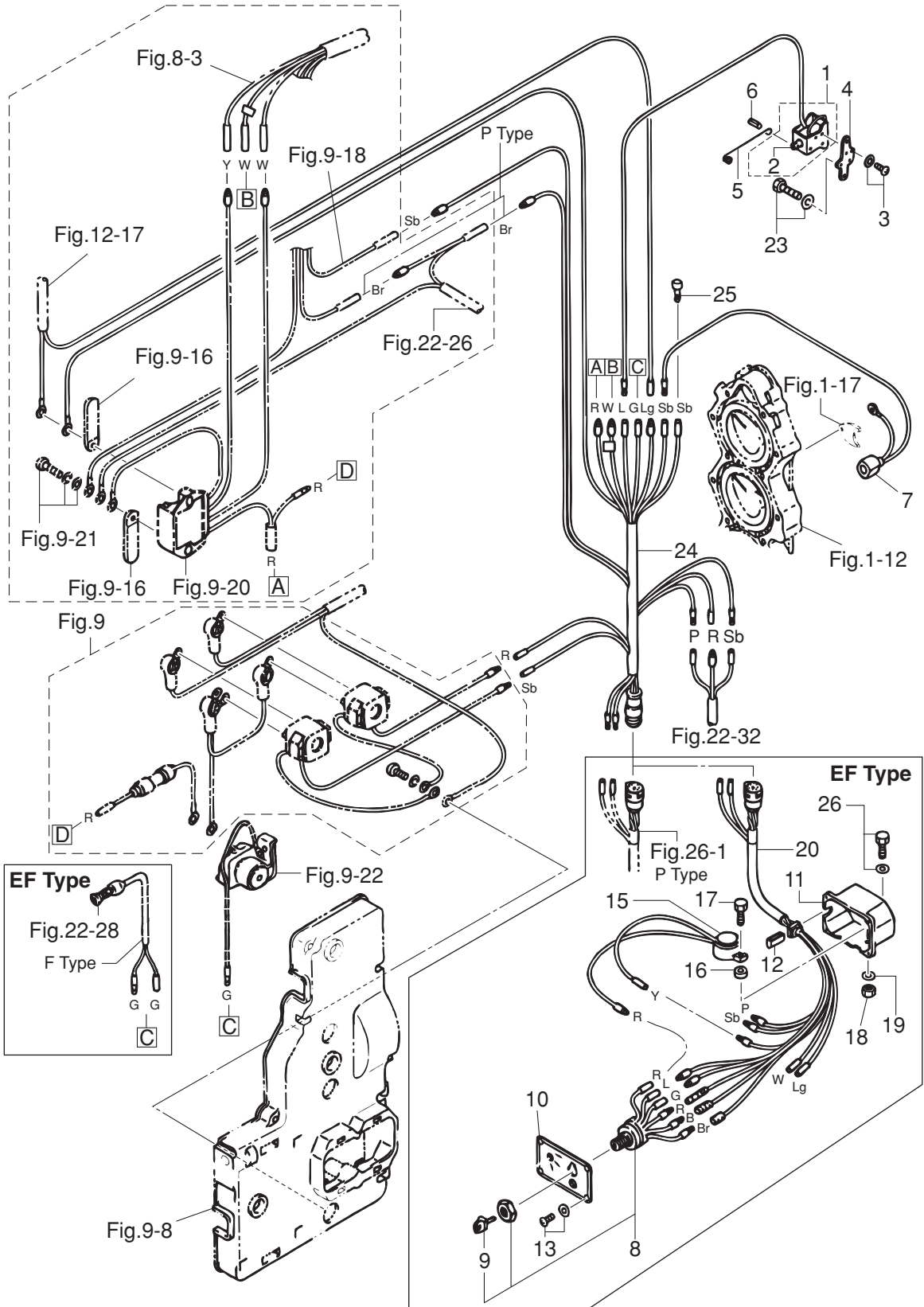
ELECTRIC PARTS (STARTER MOTOR) EF/EP TYPE
エレクトリックパーツ (スタータモータ) EF/EP タイプ



Ref.No. 見出番号	Part.No. 部品番号	Description 部 品 名	Q'ty/個数		Remarks 備 考
			M80C	M70C	
10-1	3C8-76010-1	STARTER MOTOR ASSY スタータモータアッソ	1	1	for EF/EP Type
10-2	3C8-76015-0	* PINION ASSY * ピニオンアッソ	1	1	
10-3	3C8-75015-0	* WASHER * ワッシャ	1	1	
10-4	3C8-75014-0	* BRUSH HOLDER ASSY * ブラシホルダアッソ	1	1	
10-5	921521-6408	* SCREW * スクリユ	2	2	
10-6	3C8-75016-0	* BUSHING * フッソソグ 1	1	1	
10-7	3C8-75017-0	* BUSHING * フッソソグ 2	1	1	
10-8	3C8-75018-0	* O-RING * Oリング	1	1	
10-9	940103-0600	* WASHER * ワッシャ	1	1	
10-10	941303-0600	* SPRING WASHER * スプリソグワッシャ	2	2	
10-11	930203-0600	* NUT * ナツト	2	2	
10-12	3C8-75019-0	* BOLT * ボルト	2	2	
10-13	941321-0500	* SPRING WASHER * スプリソグワッシャ	2	2	
10-14	940221-0500	* WASHER * ワッシャ	2	2	
10-15	910103-6825	BOLT ボルト	2	2	
10-16	3F3B05101-1	BRACKET ブラケツト スタータモータ	1	1	
10-17	3C8-76007-0	DAMPER ダンパ スタータモータ	1	1	
10-18	3F3-76009-0	STARTER MOTOR BAND スタータモータバンド	1	1	
10-19	910103-6830	BOLT ボルト	4	4	
10-20	334-76141-1	STARTER CABLE L=150 スタータケーブル L=150	1	1	
10-21	3B7-76120-2	BATTERY CABLE L=3000 バッテリーケーブル L=3000	1	1	
10-22	910103-6612	BOLT ボルト	1	1	
10-23	3A3-76145-0	TERMINAL CAP 8-13-28 ターミナルキャツプ スタータ	2	2	
10-24	3B7-76145-0	TERMINAL CAP 8-13-30 ターミナルキャツプ	1	1	

Fig. 11

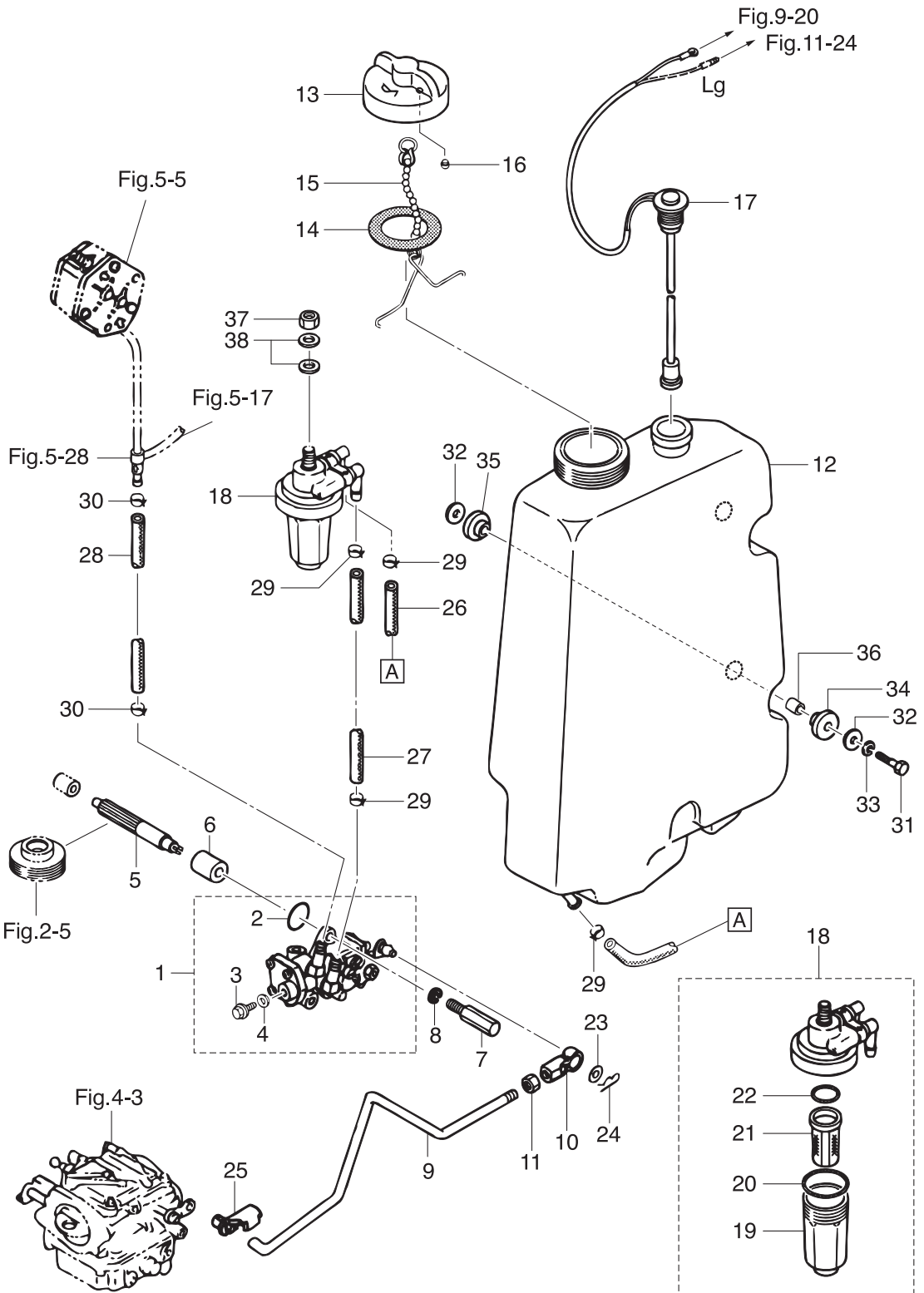
ELECTRIC PARTS (DIAGRAM) EF/EP TYPE
エレクトリックパーツ (ダイアグラム) EF/EP タイプ



Ref.No. 見出番号	Part.No. 部品番号	Description 部 品 名	Q'ty/個数		Remarks 備 考
			M80C	M70C	
11-1	361-76050-0	CHOKE SOLENOID チョークソレノイド	1	1	
11-2	361-76073-0	* PLUNGER * プランジャ チョークソレノイド	1	1	
11-3	921503-6406	SCREW スクリュ	3	3	
11-4	3C8-76055-1	CHOKE SOLENOID BRACKET チョークソレノイドブラケット	1	1	
11-5	3F3-76057-0	CHOKE SOLENOID HOOK チョークソレノイドフック	1	1	
11-6	951403-0312	SPRING PIN 3-12 スプリングピン 3-12	1	1	
11-7	3N4-76172-1	OVERHEAT SENSOR ASSY オーバ-ヒートセンサアッソ	1	1	
11-8	353-76020-3	MAIN SWITCH ASSY メインスイッチアッソ	1		for EF Type
11-9	1 3F3-76217-0	* MAIN SWITCH KEY No.301 * メインスイッチキー No.301	A		
11-9	2 3F3-76218-0	* MAIN SWITCH KEY No.302 * メインスイッチキー No.302	A		
11-9	3 3F3-76219-0	* MAIN SWITCH KEY No.303 * メインスイッチキー No.303	A		
11-10	3B7-76200-0	MAIN SWITCH PANEL メインスイッチパネル	1		for EF Type
11-11	3B7Q76032-2	SWITCH BOX スイッチボックス	1		for EF Type
11-12	3B7-76035-0	COVER カバー	1		for EF Type
11-13	921503-5510	SCREW スクリュ	4		for EF Type
11-15	3B7-76171-0	OVERHEAT BUZZER オーバ-ヒートブザー B	1		for EF Type
11-16	3B7-06305-0	RUBBER MOUNT 9-16-4.3 ラバ-マウソ 9-16-4.3	1		for EF Type
11-17	910103-0525	BOLT ボルト	1		for EF Type
11-18	930103-0500	NUT ナツ	1		for EF Type
11-19	941303-0500	SPRING WASHER スプリングワッシャ	1		for EF Type
11-20	3B7-76119-0	CORD ASSY L=2500 コードアッソ C L=2500	1		for EF Type
11-23	910103-6616	BOLT ボルト	2	2	Choke Solenoid Bracket
11-24	3F3-76110-1	CORD ASSY コードアッソ A	1	1	
11-25	3A3-76037-0	CABLE TERMINAL PLUG ケーブルターミナルプラグ	1	1	
11-26	910103-6625	BOLT ボルト	2		for EF Type

Fig. 12

OIL PUMP (AUTO MIXING) EF/EP TYPE
オイルポンプ (オートミキシング) EF/EP タイプ



Ref.No. 見出番号	Part.No. 部品番号	Description 部 品 名	Q'ty/個数		Remarks 備 考
			M60C	M70C	
12-1	3F3-09000-1	OIL PUMP ASSY オイルポンプアッシー	1	1	
12-2	3B7-09002-0	* O-RING 1.6-19.2 * Oリング 1.6-19.2	1	1	
12-3	3B7-09004-0	* AIR VENT BOLT * エアベントボルト	1	1	
12-4	3B7-09006-0	* WASHER * ワッシャ	1	1	
12-5	3F3-09065-0	OIL PUMP DRIVEN GEAR オイルポンプドリブンギヤ	1	1	
12-6	3F3-09069-0	BUSHING 8-20-20.8 ブッシング 8-20-20.8	1	1	
12-7	3C8-09050-1	OIL PUMP BOLT オイルポンプボルト	2	2	
12-8	941303-0600	SPRING WASHER スプリングワッシャ	2	2	
12-9	3F3-09053-2	OIL PUMP ROD オイルポンプロッド	1	1	
12-10	3B7-05243-0	BALL JOINT CONNECTOR ボールジョイントコネクタ	1	1	
12-11	930103-0500	NUT ナット	1	1	
12-12	3F3-71010-1	OIL TANK オイルタンク	1	1	
12-13	3C8-71015-0	OIL FILLER CAP オイルフィラキャップ	1	1	
12-14	3C8-71016-0	GASKET 36-52-2 ガスケット 36-52-2	1	1	
12-15	3C8-71017-0	CAP HOOK キャップフック タンク	1	1	
12-16	3C8-71018-0	OIL TANK CAP CHECK VALVE オイルタンクキャップチェックバルブ	1	1	
12-17	3F3-71020-1	OIL LEVEL SENSOR オイルレベルセンサ	1	1	
12-18	3C7-71030-0	OIL FILTER ASSY オイルフィルタアッシー	1	1	
12-19	3B7-02237-0	* CUP * カップ	1	1	
12-20	3B7-02235-0	* O-RING * Oリング A	1	1	
12-21	3C7-71033-0	* FILTER * フィルタ	1	1	
12-22	3B7-02236-0	* O-RING * Oリング B	1	1	
12-23	3B7-05245-0	WASHER 5.3-12-0.8 ワッシャ 5.3-12-0.8	1	1	
12-24	951603-0500	SNAP PIN d=5 スナップピン d=5	1	1	
12-25	3B7-63733-0	ROD SNAP 5-2.5 ロッドスナップ 5-2.5	1	1	
12-26	99AA-6-0450	PIPE パイプ	1	1	Oil Tank-Oil Filter 99AA-6-1000
12-27	99AA-6-0150	PIPE パイプ	1	1	Oil Filter-Oil Pump 99AA-6-1000
12-28	99AA-4-1000	PIPE パイプ	1	1	Oil Pump-Check Valve 99AA-4-1000
12-29	3GT-35143-0	CLIP ϕ 9.4 ϕ 9.4 クリップ ϕ 9.4	4	4	

Fig. 12

OIL PUMP (AUTO MIXING) EF/EP TYPE
オイルポンプ (オートミキシング) EF/EP タイプ

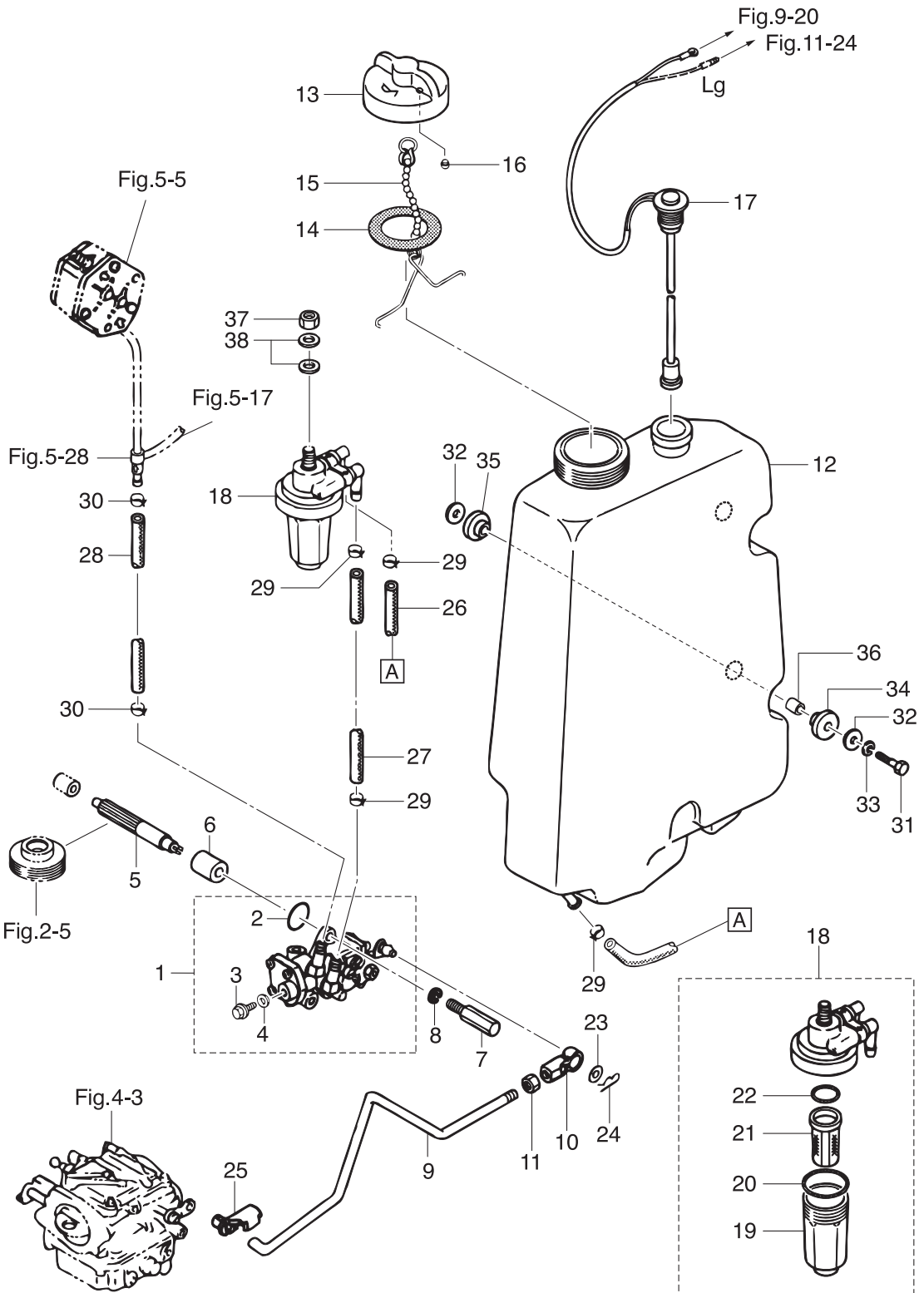
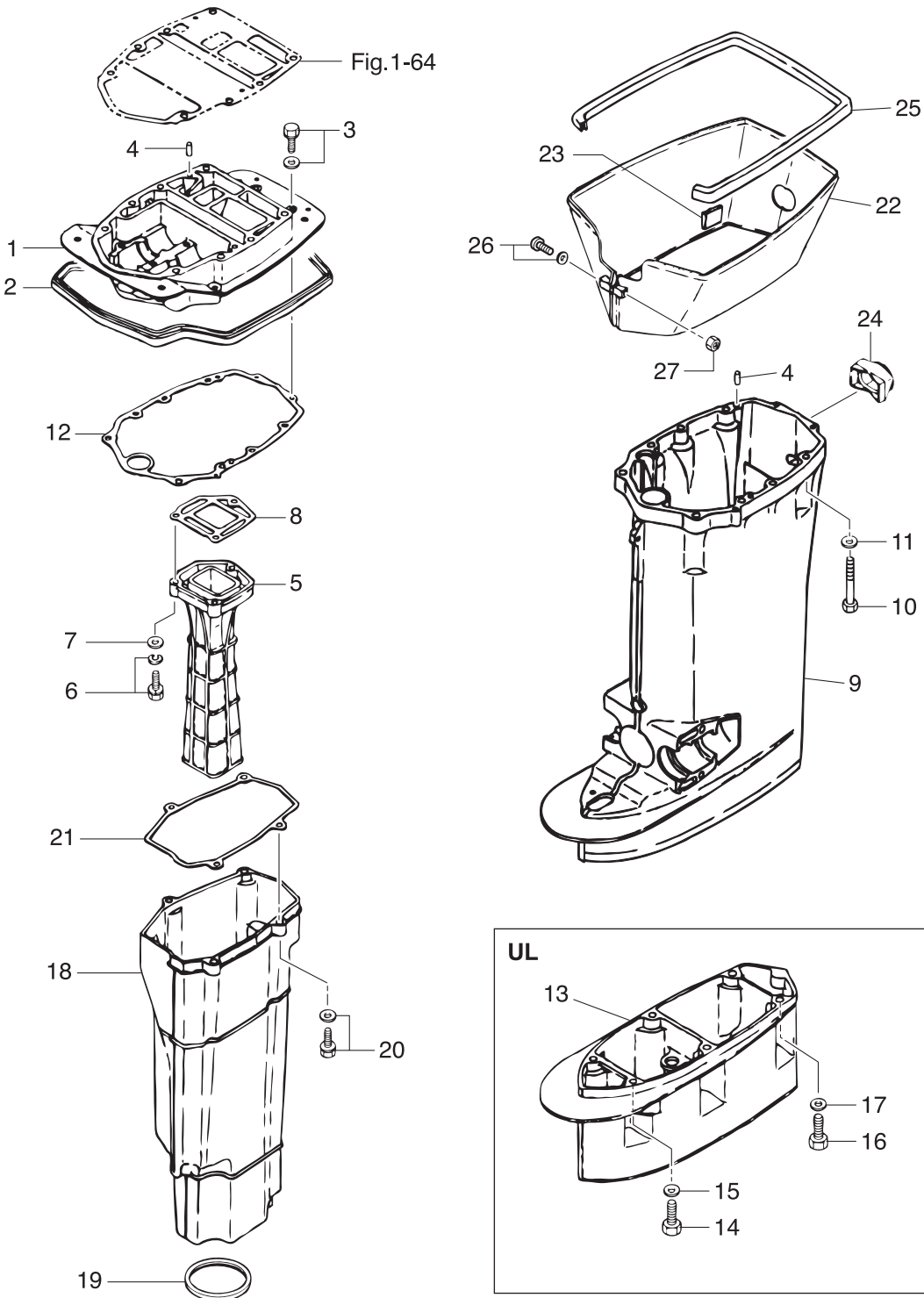


Fig. 13

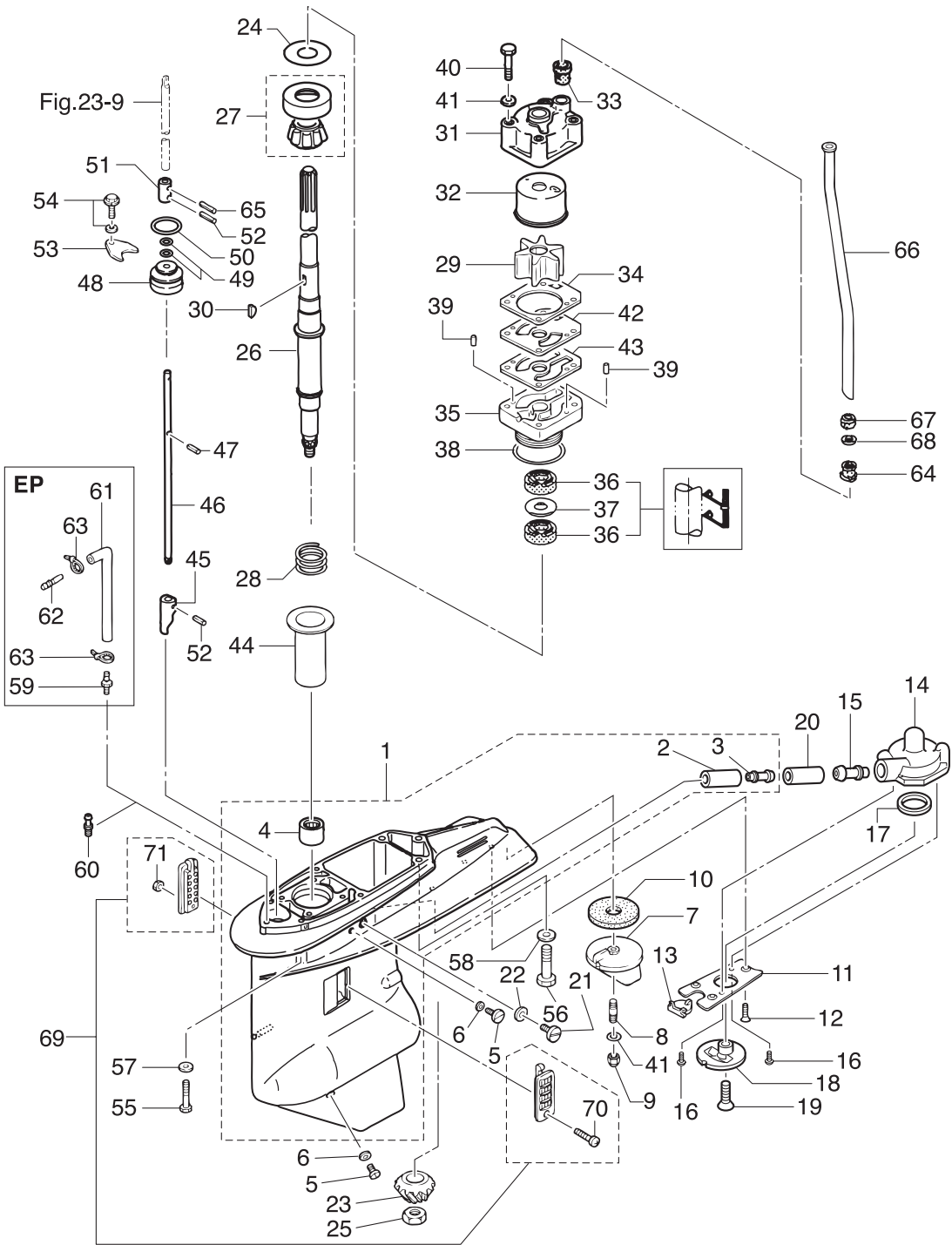
DRIVE SHAFT HOUSING
ドライブシャフトハウジング



Ref.No. 見出番号	Part.No. 部品番号	Description 部 品 名	Q'ty/個数		Remarks 備 考
			M/0C	M70C	
13-1	3F3Q01301-0	ENGINE BASEMENT エンジンベース	1	1	
13-2	3F3-67116-0	ENGINE BASEMENT SEAL L=870 エンジンベースシール L=870	1	1	
13-3	910103-5630	BOLT ボルト	3	3	
13-4	345-01111-0	DOWEL PIN 6-12 ダウエルピン 6-12	4	4	
13-5	3F3-02311-0	EXHAUST PIPE エキゾーストパイプ	1	1	
13-6	910103-6835	BOLT ボルト	3	3	
13-7	940103-0800	WASHER ワッシャ	3	3	
13-8	3F3-02312-2	EXHAUST PIPE GASKET エキゾーストパイプガスケット	1	1	
13-9	3F3Q61192-0	DRIVE SHAFT HOUSING (L) ドライブシャフトハウジング (L)	1	1	
13-10	3A3-61017-3	BOLT 8-100 ボルト 8-100	8	8	
13-11	9402E3-0800	WASHER ワッシャ	8	8	
13-12	3F3-61012-2	DRIVE SHAFT HOUSING GASKET ドライブシャフトハウジングガスケット	1	1	
13-13	3B7Q61110-0	EXTENSION HOUSING エクステンションハウジング	1	1	for Transom "UL"
13-14	3T1-60001-1	BOLT 8-35 ボルト 8-35	4	4	for Transom "UL"
13-15	9402E3-0800	WASHER ワッシャ	4	4	for Transom "UL"
13-16	3B7-60001-5	BOLT 10-40 ボルト 10-40	2	2	for Transom "UL"
13-17	9401E3-1000	WASHER ワッシャ	2	2	for Transom "UL"
13-18	3F3-61180-0	EXHAUST HOUSING エキゾーストハウジング	1	1	
13-19	3F3-61182-0	GROMMET グロメット エキゾーストハウジング	1	1	
13-20	910103-5835	BOLT ボルト	4	4	
13-21	3F3-61181-2	EXHAUST HOUSING GASKET エキゾーストハウジングガスケット	1	1	
13-22	3F3Q61210-0	APRON エプロン	1	1	
13-23	3C7-61216-0	PAD パッド エプロン	2	2	Apron
13-24	3F3-61212-0	GROMMET グロメット エプロン	1	1	Apron
13-25	3F3-61213-0	SEAL シール ラバー エプロン	1	1	Apron
13-26	9215E3-5545	SCREW スクリュー	1	1	
13-27	930403-0500	NYLON NUT 5-P0.8 ナイロンナット 5-P0.8	1	1	

Fig. 14

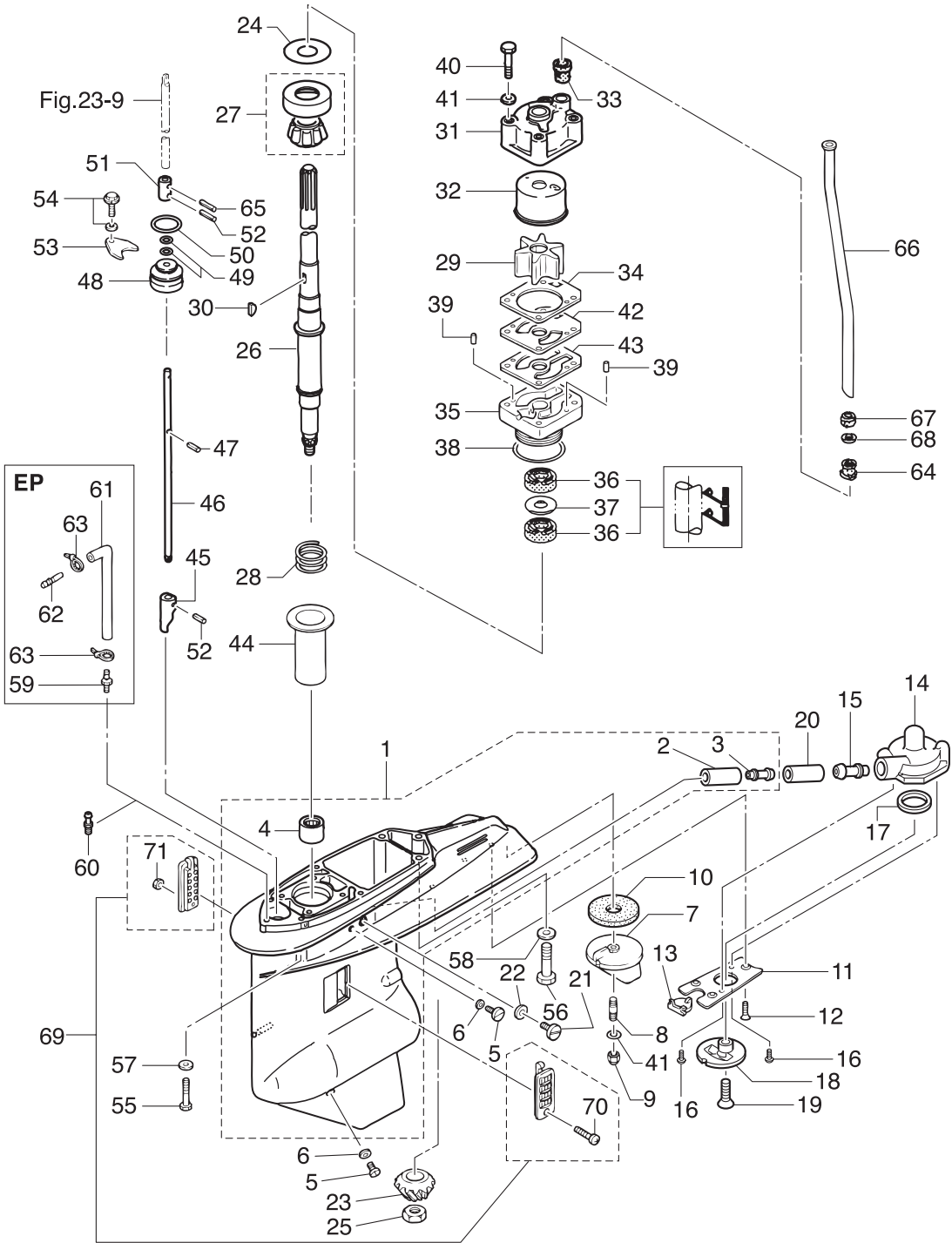
GEAR CASE (DRIVE SHAFT)
ギヤケース (ドライブシャフト)



Ref.No. 見出番号	Part.No. 部品番号	Description 部 品 名	Q'ty/個数		Remarks 備 考
			M60C	M70C	
14-1	3N4Q60000-0	GEAR CASE ASSY ギヤケースアッソ	1	1	
14-2	3N4-60092-0	* SUB-WATER INLET PIPE * サブウォーターインレットパイプ	1	1	
14-3	3N4-60017-0	* NIPPLE 10.5-7.5-10.8 * ニップル	1	1	
14-4	3B7-60102-0	* ROLLER BEARING 25.4-33.3-31.8 * ローラベアリング 25.4-33.3-31.8	1	1	
14-5	332-60005-2	PLUG 8-8 プラグ 8-8	2	2	
14-6	332-60006-0	GASKET 8.1-15-1 ガスケット 8.1-15-1	2	2	
14-7	3B7-60217-1	TRIM TAB トリムタブ	1	1	
14-8	915303-0825	STUD スタッド	1	1	
14-9	930403-0800	NYLON NUT 8-P1.25 ナイロンナット 8-P1.25	1	1	
14-10	3B7-60219-0	TRIM TAB GASKET トリムタブガスケット	1	1	
14-11	3N4-60012-0	GEAR CASE PLATE ギヤケースプレート	1	1	
14-12	9216E3-0614	SCREW スクリュー	3	3	
14-13	3B7-60013-0	GEAR CASE PLATE PLUG ギヤケースプレートプラグ	1	1	
14-14	3N4-60241-0	SUB-WATER INLET CASE サブウォーターインレットケース	1	1	
14-15	3N4-60017-0	* NIPPLE 10.5-7.5-10.8 * ニップル	1	1	
14-16	9215E3-0510	SCREW スクリュー	2	2	
14-17	3N4-60243-0	WATER STRAINER GASKET 26-36-0.5 ウォーターストレーナガスケット 26-36-0.5	1	1	
14-18	369-60206-0	WATER STRAINER ウォーターストレーナ サブ	1	1	
14-19	9218E3-0620	SCREW スクリュー	1	1	
14-20	98AB-90-040	HOSE ホース	1	1	98AB-901000
14-21	3B7-60015-1	PLUG M10P1.25 プラグ ウォータ	1	1	
14-22	3B7-60016-1	GASKET 10.1-15-1 ガスケット 10.1-15-1	1	1	
14-23	3J5-64020-0	BEVEL GEAR B ベベルギヤ B	1	1	
14-24	1 353-64014-0	SHIM 52-60.5-0.3 シム 52-60.5-0.3	A	A	
14-24	2 353-64015-0	SHIM 52-60.5-0.15 シム 52-60.5-0.15	A	A	
14-24	3 353-64016-0	SHIM 52-60.5-0.1 シム 52-60.5-0.1	A	A	
14-25	3B7-64027-0	NUT M16-P1.5 ナット ベベルギヤ B	1	1	
14-26	1 3J5-64302-1	DRIVE SHAFT (L) ドライブシャフト (L)	1	1	for Transom "L"
14-26	2 3J5-64303-1	DRIVE SHAFT (UL) ドライブシャフト (UL)	1	1	for Transom "UL"

Fig. 14

GEAR CASE (DRIVE SHAFT)
ギヤケース (ドライブシャフト)



Ref.No. 見出番号	Part.No. 部品番号	Description 部 品 名	Q'ty/個数		Remarks 備 考
			M60C	M70C	
14-27	3B7-60213-0	TAPERED ROLLER BEARING 32305 テーパローラベアリング 32305	1	1	
14-28	353-64327-0	DRIVE SHAFT SPRING ドライブシャフトスプリング	1	1	
14-29	3B7-65021-2	WATER PUMP IMPELLER ウォーターポンプインペラ	1	1	
14-30	3B7-65022-1	KEY 28-5.7-4 キー ホンブインペラ	1	1	Pump Impeller
14-31	3B7-65016-0	PUMP CASE SUB-ASSY (UPPER) ポンプケースサブアッシー (アッパ)	1	1	
14-32	3B7-65238-0	PUMP CASE LINER ポンプケースライナ クロムメッキ	1	1	Chrome Plated
14-33	3B7-65014-0	WATER PIPE SEAL (LOWER) ウォーターパイプシール (ロウ)	1	1	
14-34	3B7-65018-0	PUMP CASE GASKET ポンプケースガスケット	1	1	
14-35	3J5-65017-1	PUMP CASE (LOWER) ポンプケース (ロウ)	1	1	
14-36	3C7-60223-1	OIL SEAL 22-42-7 オイルシール 22-42-7	2	2	
14-37	346-64084-0	SHIM 35-41.9-0.5 シム 35-41.9-0.5	1	1	
14-38	3B7-65015-0	O-RING 3.1-54.4 オリング 3.1-54.4	1	1	
14-39	334-65012-0	DOWEL PIN 4-10 ダウエルピン 4-10	2	2	
14-40	9161E3-0880	BOLT ボルト	4	4	
14-41	940103-0800	WASHER ワッシャ	5	5	Pump Case (Upper) Trim Tab
14-42	3F3-65239-2	WATER PUMP GUIDE PLATE ウォーターポンプガイドプレート クロムメッキ	1	1	Chrome Plated
14-43	3B7-65029-0	GUIDE PLATE GASKET ガイドプレートガスケット	1	1	
14-44	3B7-64328-0	DRIVE SHAFT SPRING GUIDE ドライブシャフトスプリングガイド	1	1	
14-45	3B7-66011-1	CLUTCH CAM クラッチカム	1	1	
14-46	1 3B7-66013-1	CAM ROD (L) カムロッド (L)	1	1	for Transom "L"
14-46	2 3B7-66014-1	CAM ROD (UL) カムロッド (UL)	1	1	for Transom "UL"
14-47	951403-3510	SPRING PIN 3.5-10 スプリングピン 3.5-10	1	1	
14-48	3B7-66031-1	CAM ROD BUSHING カムロッドブッシング	1	1	
14-49	345-66021-0	O-RING 1.9-6.8 オリング 1.9-6.8	2	2	
14-50	3B7-66023-0	O-RING 3.5-27.7 オリング 3.5-27.7	1	1	
14-51	353-66241-1	SHIFT ROD JOINT シフトロッドジョイント	1	1	
14-52	951403-3516	SPRING PIN 3.5-16 スプリングピン 3.5-16	2	2	Clutch Cam Shift Rod Joint
14-53	353-66024-0	STOPPER ストップドライブシャフトハウジング	1	1	
14-54	910103-6612	BOLT ボルト	1	1	

Fig. 14

GEAR CASE (DRIVE SHAFT)
ギヤケース (ドライブシャフト)

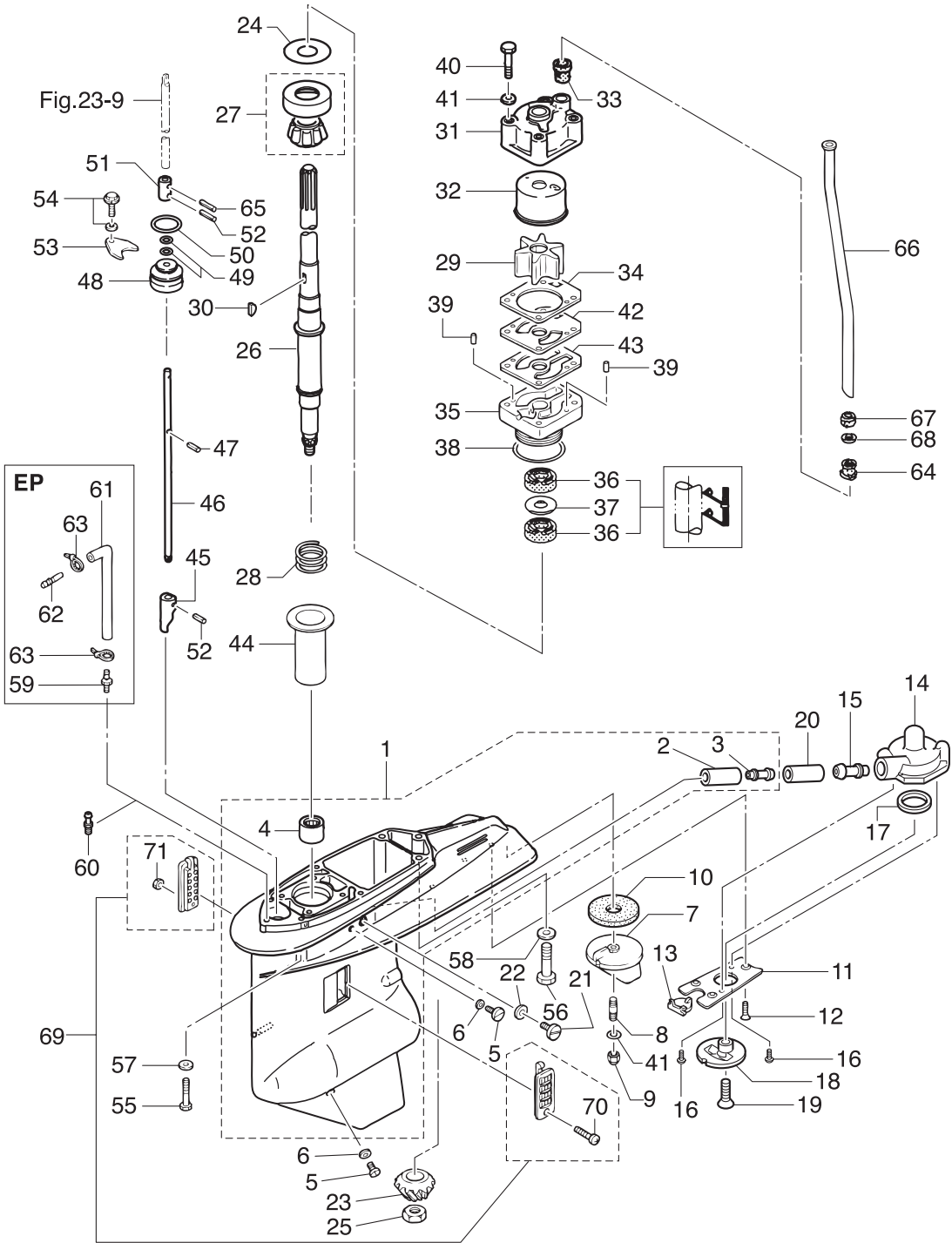
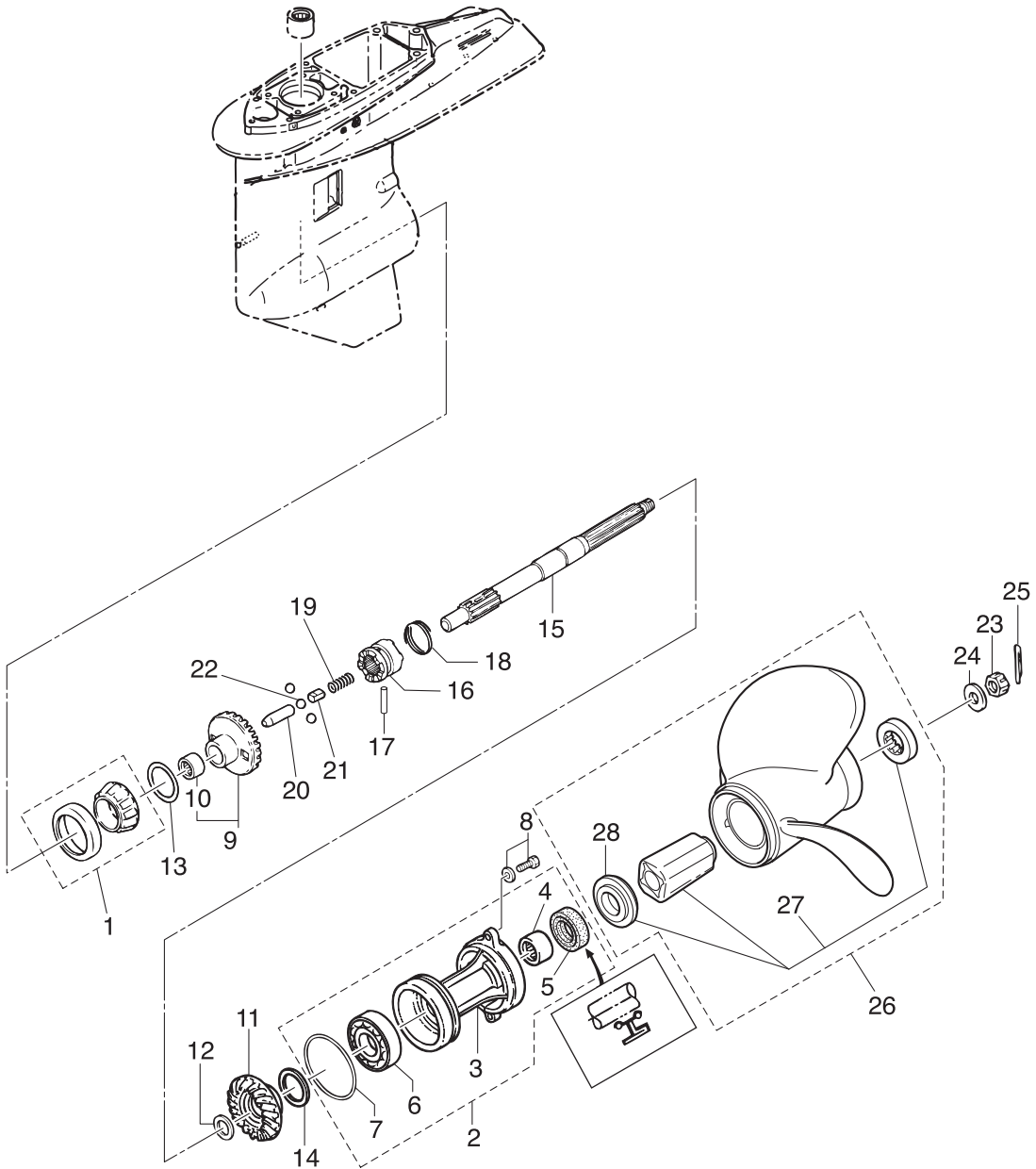


Fig. 15

GEAR CASE (PROPELLER SHAFT)
ギヤケース (プロペラシャフト)



Ref.No. 見出番号	Part.No. 部品番号	Description 部 品 名	Q'ty/個数		Remarks 備 考
			M80C	M70C	
15-1	3C7-60215-0	TAPERED ROLLER BEARING 30209 テーパ°ローラ°アリング° 30209	1	1	
15-2	3B7Q87323-1	PROPELLER SHAFT HOUSING ASSY プロペラシャフトハウジング°アッシ	1	1	
15-3	3B7Q60101-1	* PROPELLER SHAFT HOUSING * プロペラシャフトハウジング°	1	1	
15-4	3B7-60211-0	* ROLLER BEARING 30-40-30 * ローラ°アリング° 30-40-30	1	1	
15-5	3B7-60111-0	* OIL SEAL 30-50-12 * オイルシール 30-50-12	1	1	
15-6	9601-0-6208	* BALL BEARING 6208 * ボール°アリング° 6208	1	1	
15-7	3B7-60103-0	* O-RING 3.1-94.4 * オリング° 3.1-94.4	1	1	
15-8	3C7-60108-2	PRE-COATED BOLT 8-30 プレコートボルト 8-30	2	2	
15-9	3J5-64010-0	BEVEL GEAR ASSY (A) ハ°ベルギ°ヤアッシ (A)	1	1	
15-10	3B7-64011-0	* ROLLER BEARING 25-32-26 * ローラ°アリング° 25-32-26	1	1	
15-11	3Y7-64093-0	BEVEL GEAR C ハ°ベルギ°ヤ C	1	1	Line=4
15-12	1 3B7-64032-0	WASHER t=3.2 ワッシャ t=3.2	A	A	
15-12	2 3B7-64034-0	WASHER t=3.0 ワッシャ t=3.0	A	A	
15-12	3 3B7-64035-0	WASHER t=2.8 ワッシャ t=2.8	A	A	
15-13	1 3B7-64015-0	SHIM 47-57-0.15 シム 47-57-0.15	A	A	
15-13	2 3B7-64016-0	SHIM 47-57-0.1 シム 47-57-0.1	A	A	
15-14	1 3B7-64036-0	SHIM 42-50-0.15 シム 42-50-0.15	A	A	
15-14	2 3B7-64037-0	SHIM 42-50-0.1 シム 42-50-0.1	A	A	
15-15	3B7-64211-0	PROPELLER SHAFT プロペラシャフト	1	1	
15-16	3T1-64215-2	CLUTCH クラッチ	1	1	
15-17	3B7-64218-0	PIN ピン°クラッチ	1	1	
15-18	3B7-64219-1	SNAP スナップ°クラッチピン	1	1	
15-19	346-64221-0	SPRING スプリング°クラッチ	1	1	
15-20	3T1-64223-0	PUSH ROD プッシュロッド°クラッチ	1	1	
15-21	3T1-64222-0	SPRING RETAINER L=30.5 スプリングリテーナ°クラッチ L=30.5	1	1	
15-22	3T1-64224-0	BALL スチールボール	3	3	
15-23	353-64121-0	PROPELLER NUT M16P1.5 プロペラナット	1	1	
15-24	345-64124-0	WASHER 17-32-3 ワッシャ 17-32-3	1	1	
15-25	951503-0325	SPLIT PIN 3-25 スプリットピン 3-25	1	1	

Fig. 15

GEAR CASE (PROPELLER SHAFT)
ギヤケース (プロペラシャフト)

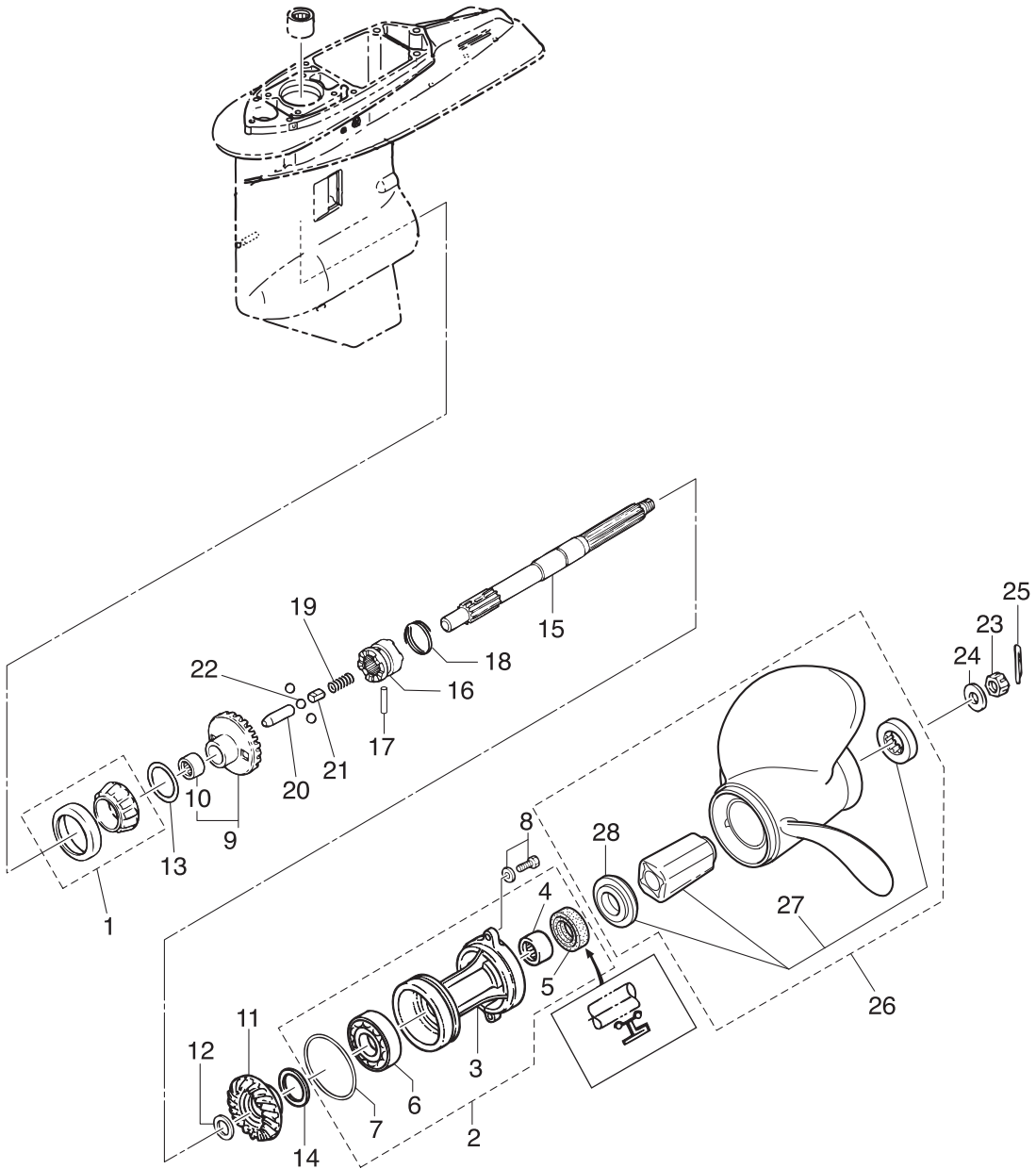
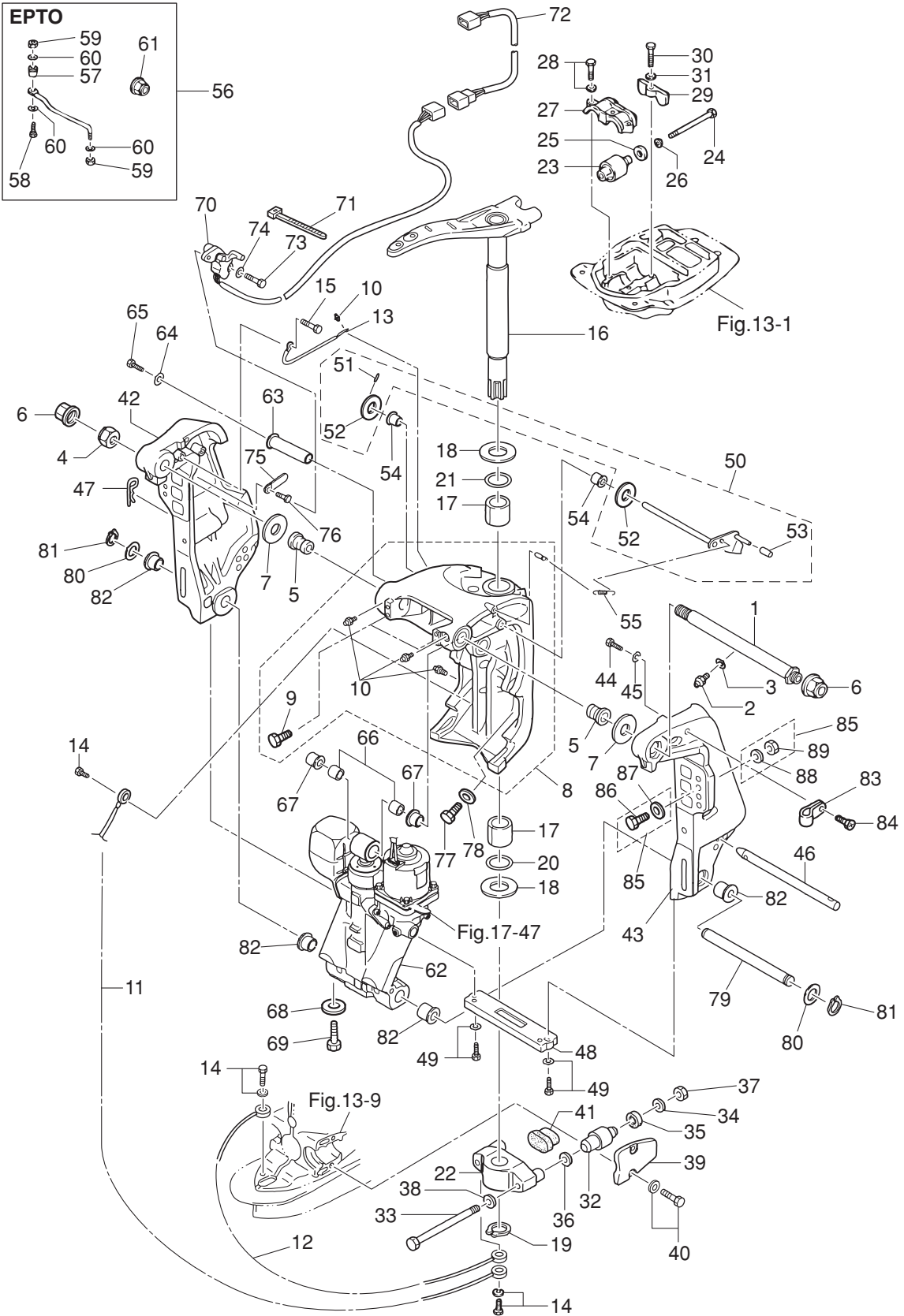


Fig. 16

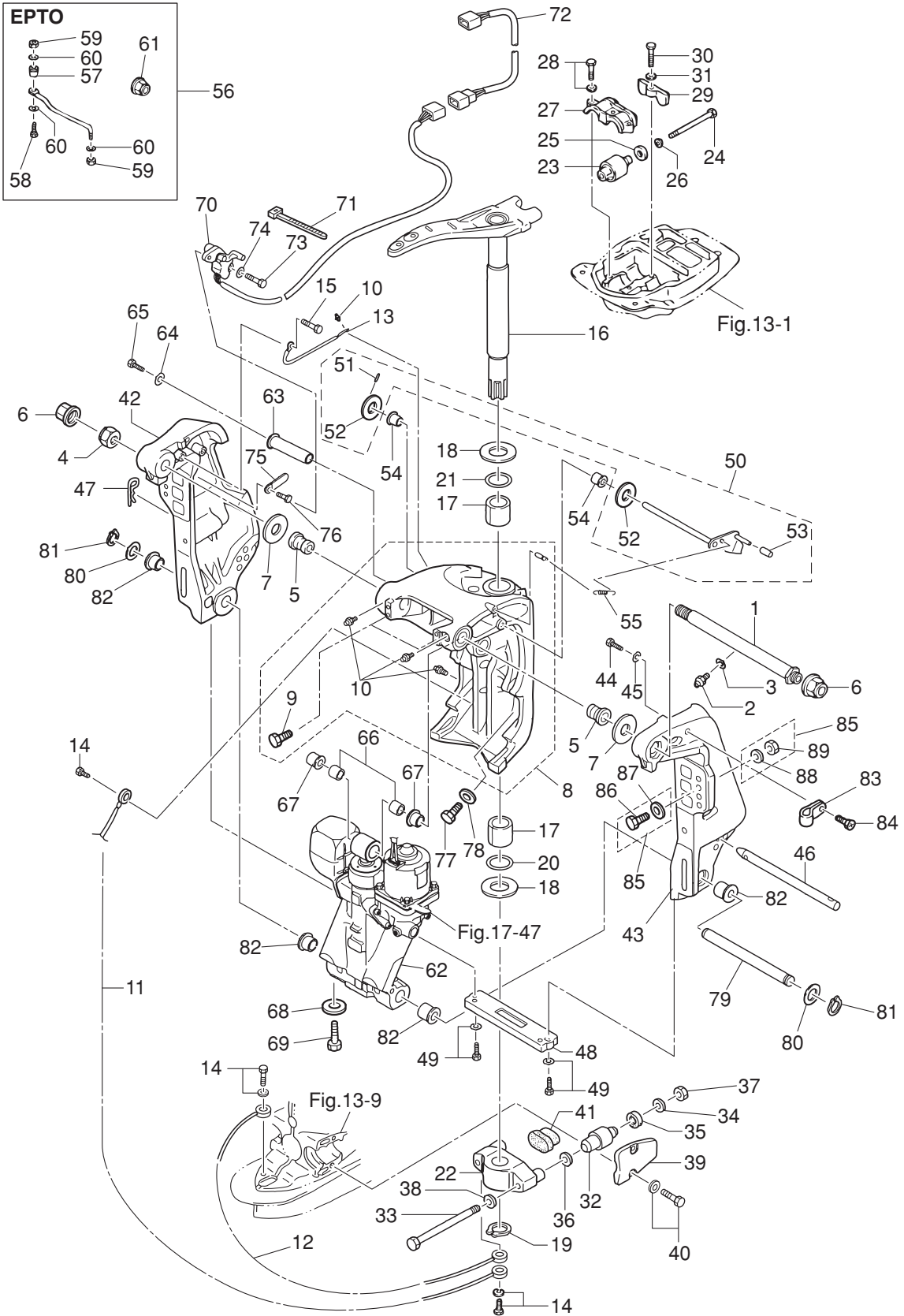
BRACKET (POWER TRIM & TILT)
ブラケット (パワートリム&チルト)



Ref.No. 見出番号	Part.No. 部品番号	Description 部 品 名	Q'ty/個数		Remarks 備 考
			M80C	M70C	
16-1	3E0-62191-1	SWIVEL BRACKET SHAFT ASSY スイベルブラケットシャフトアッソ (ステンコート)	1	1	
16-2	344-67177-1	GREASE FITTING グリスフィッティング	1	1	
16-3	940103-0600	WASHER ワッシャ	1	1	
16-4	346-62124-1	NYLON NUT 7/8-14 ナイロンナット 7/8-14	1	1	
16-5	3E0-62126-0	BUSHING 25.6-28.6-40 ブッシング* 25.6-28.6-40	2	2	
16-6	346-62127-0	CAP NUT キャップナット ブラケットホルト	2	2	
16-7	3E0-62116-1	WASHER 25.7-50-1 ワッシャ 25.7-50-1	2	2	
16-8	3E0Q62313-3	SWIVEL BRACKET ASSY スイベルブラケットアッソ	1	1	
16-9	9101E3-5612	* BOLT * ホルト	4	4	
16-10	344-67177-1	* GREASE FITTING * グリスフィッティング	4	4	
16-11	3C8-62396-1	GROUND L=210 グラント* (ア-スワイヤ) L=210	1	1	Mount Bracket -Swivel Bracket
16-12	3A3-62396-1	GROUND L=110 グラント* (ア-スワイヤ) L=110	1	1	Mount Bracket -Drive Shaft Housing
16-13	398-62396-1	GROUND L=130 グラント* (ア-スワイヤ) L=130	1	1	Swivel Bracket -Clamp Bracket
16-14	910103-5612	BOLT ホルト	3	3	
16-15	910103-5612	BOLT ホルト	1	1	
16-16	1 3B7Q62010-2	STEERING SHAFT ASSY ステアリングシャフトアッソ	1	1	for EPTO Type
16-16	2 3F3Q62010-1	STEERING SHAFT ASSY ステアリングシャフトアッソ	1	1	for EFTO/MFG Type
16-17	3B7-62417-0	BUSHING 32-40-45 ブッシング* 32-40-45	2	2	
16-18	3B7-62423-1	THRUST PLATE (UPPER) スラストプレート (アッハ)	2	2	
16-19	945103-3200	C-RING d=32 リング* d=32	1	1	
16-20	3B7-62415-0	O-RING 4.5-32 リング* 4.5-32	1	1	
16-21	3B7-62414-0	SEAL RING シールリング* ステアリングシャフト	1	1	
16-22	3F3Q61411-2	MOUNT BRACKET マウントブラケット	1	1	
16-23	3B7-61301-0	RUBBER MOUNT (UPPER) ラバ-マウント (アッハ)	2	2	
16-24	3B7-61307-2	BOLT 7/16-115 ホルト 7/16-115	2	2	
16-25	3C7-61338-0	DAMPER 21-36-5 ダンパ 21-36-5	2	2	
16-26	3B7-61335-0	WASHER 11.5-32-3 ワッシャ 11.5-32-3	2	2	
16-27	3B7-61341-1	MOUNT HOLDING PLATE (UPPER) マウントホルディングプレート (アッハ)	1	1	Rubber Mount Cap
16-28	9101E3-5835	BOLT ホルト	3	3	

Fig. 16

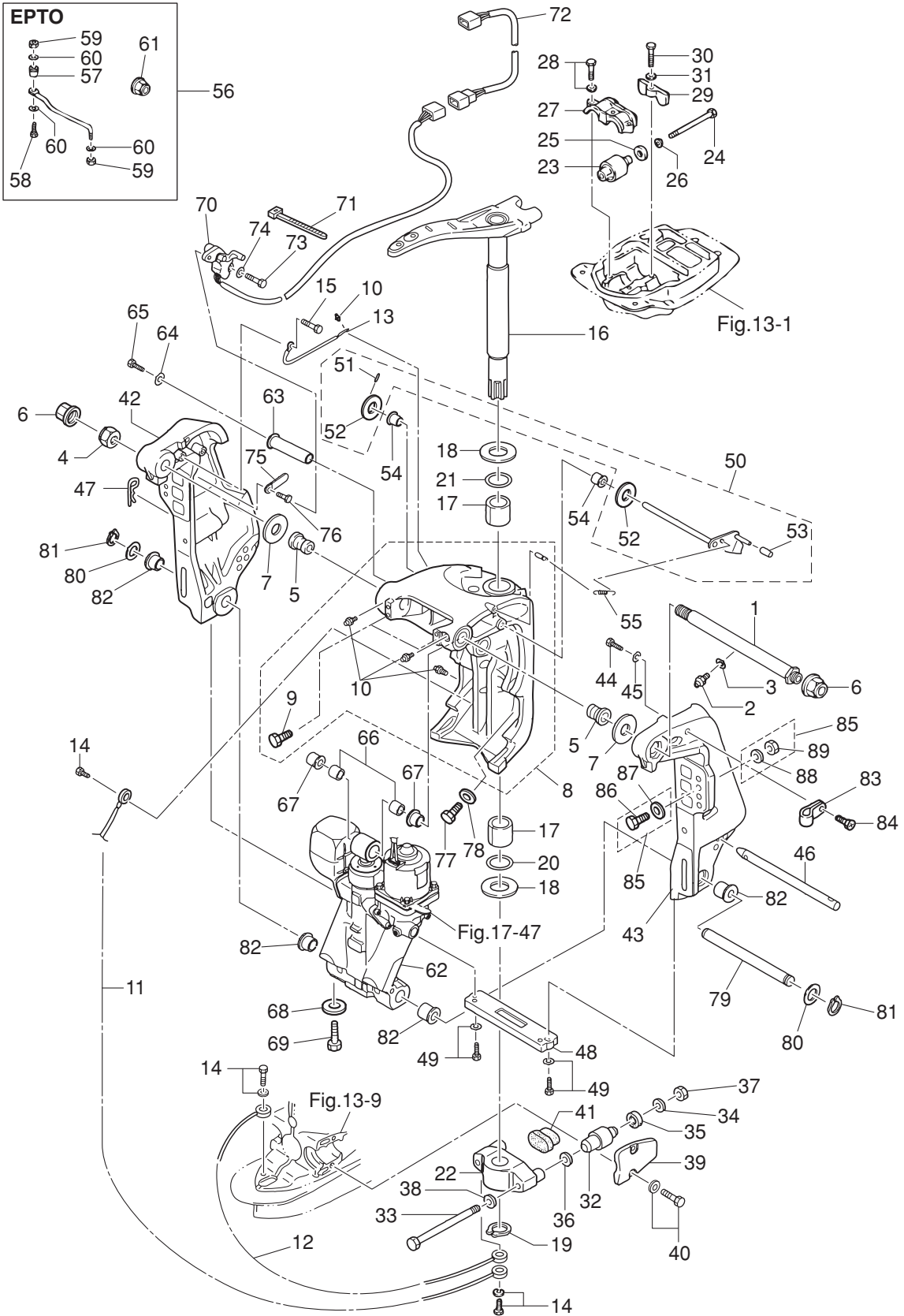
BRACKET (POWER TRIM & TILT)
ブラケット (パワートリム&チルト)



Ref.No. 見出番号	Part.No. 部品番号	Description 部 品 名	Q'ty/個数		Remarks 備 考
			M80C	M70C	
16-29	3B7-61339-0	DAMPER (UPPER) ダンパ (アッパ)	1	1	
16-30	910103-0625	BOLT ボルト	1	1	
16-31	3C8-66308-0	WASHER 6-16-1.5 ワッシャ 6-16-1.5	1	1	
16-32	353-61302-2	RUBBER MOUNT (LOWER) ラバマウント (ロウ)	2	2	
16-33	353-61321-3	BOLT M12-151 ボルト マウントブラケット	2	2	
16-34	353-61334-0	WASHER 13-34-3 ワッシャ 13-34-3	2	2	
16-35	3C7-61338-0	DAMPER 21-36-5 ダンパ 21-36-5	2	2	
16-36	353-61315-1	WASHER 12.2-25-2 ワッシャ マウントブラケット 12.2-25-2	2	2	
16-37	3B7-61324-0	NUT 12-P1.5 ナット 12-P1.5	2	2	
16-38	9402E3-1200	WASHER ワッシャ	2	2	
16-39	3B7Q61342-0	MOUNT HOLDING PLATE (LOWER) マウントホールディングプレート (ロウ)	2	2	Rubber Mount Cap
16-40	3N4-61343-0	BOLT 8-25 ボルト 8-25	4	4	
16-41	353-61336-0	DAMPER (LOWER) ダンパ (ロウ)	1	1	
16-42	3E0Q62112-0	CLAMP BRACKET (R) クランプブラケット (R)	1	1	Starboard Side
16-43	3E0Q62113-1	CLAMP BRACKET (L) クランプブラケット (L)	1	1	Port Side
16-44	9102E3-1020	BOLT ボルト	1	1	
16-45	9402E3-1000	WASHER ワッシャ	1	1	
16-46	3E0-62121-1	THRUST ROD スラストロッド	1	1	
16-47	3B7-62129-1	PIN ピン スラストロッド	1	1	
16-48	3C7-60218-2	ANODE アノード スターンプラケット	1	1	
16-49	910103-6630	BOLT ボルト	2	2	
16-50	3Y9-62431-1	TILT STOPPER ASSY チルトストッパアッソ	1	1	
16-51	951403-3516	* SPRING PIN 3.5-16 * スプリングピン 3.5-16	1	1	
16-52	3T1-61315-0	* WASHER 10.5-18-2 * ワッシャ 10.5-18-2	2	2	
16-53	3Y9-62433-0	* TILT STOPPER GRIP * チルトストッパグリップ	1	1	
16-54	353-63207-0	COLLAR 10.2-12-12 カラー 10.2-12-12	2	2	
16-55	3E0-62473-1	TILT STOPPER SPRING チルトストッパスプリング	1	1	
16-56	3E0-84905-0	DRAG LINK ASSY ドラッグリンクアッソ H	1	1	for EP Type
16-57	3E0-84914-0	* SPACER 9.6-19-13 * スパサドラッグリンク H	1	1	

Fig. 16

BRACKET (POWER TRIM & TILT)
ブラケット (パワートリム&チルト)



Ref.No. 見出番号	Part.No. 部品番号	Description 部 品 名	Q'ty/個数		Remarks 備 考
			M60C	M70C	
16-58	3E0-84917-0	* BOLT 3/8-50 * ボルト 3/8-50	1	1	
16-59	353-84918-0	* NYLON NUT 3/8-24UNF * ナイロナット 3/8-24UNF	2	2	
16-60	353-84916-0	* WASHER 9.6-18-2 * ワッシャ 9.6-18-2	3	3	
16-61	3F3-84908-0	* SEAL RING * シールリング トラッグリンク	1	1	
16-62	3E0-77150-1	PTT ASSY PTTアッソ	1	1	See Fig.17
16-63	3C8-77071-1	CYLINDER PIN (UPPER) シリンダピン (アッパ)	1	1	
16-64	345-05122-1	WASHER 6.5-23-1.5 ワッシャ 6.5-23-1.5	1	1	
16-65	9101E3-0612	BOLT ボルト	1	1	
16-66	3C8-77075-0	BUSHING 18-24-19 ブッシング 18-24-19	2	2	
16-67	3E0-77076-0	BUSHING 18-20-20.5 ブッシング 18-20-20.5	2	2	
16-68	369-60218-1	ANODE アノード	1	1	
16-69	910103-5616	BOLT ボルト	1	1	
16-70	3T1-72574-0	TRIM SENSOR L=1700 トリムセンサ L=1700	1	1	for EPTO Type
16-71	353-84398-0	BAND 100 バンド リードワイヤ 100	2	2	for EPTO Type
16-72	3T1-72573-0	EXTENSION CORD (TRIM SENSOR) L=6000 エクステンションコード (トリムセンサ) L=6000	1	1	for EPTO Type
16-73	910103-0620	BOLT ボルト	2	2	for EPTO Type
16-74	3C8-66308-0	WASHER 6-16-1.5 ワッシャ 6-16-1.5	2	2	for EPTO Type
16-75	3PR-06972-0	CLAMP 6.5-47.5P クランプ 6.5-47.5P	1	1	for EPTO Type
16-76	910103-0612	BOLT ボルト	1	1	for EPTO Type
16-77	3B7-77085-1	BOLT 12-20 P1.75 ボルト 12-20 P1.75	2	2	
16-78	940103-1200	WASHER ワッシャ	2	2	
16-79	3E0-77101-1	CYLINDER PIN (LOWER) シリンダピン (ロウ)	1	1	
16-80	346-62412-1	WASHER 22.6-30-2 ワッシャ 22.6-30-2	2	2	
16-81	945103-2200	C-RING d=22 クリング d=22	2	2	
16-82	3E0-77103-0	BUSHING 22-25.4-23.5 ブッシング 22-25.4-23.5	4	4	
16-83	345-06915-0	CLAMP 6.5-14L クランプ 6.5-14L	1	1	
16-84	921503-5612	SCREW スクリュー	1	1	
16-85	3C8-72120-0	RIGGING BOLT SET リキングボルトセット	1	1	
16-86	3C7-62133-2	* BOLT 12-105 P1.25 * ボルト 12-105 P1.25	4	4	

Fig. 16

BRACKET (POWER TRIM & TILT)
ブラケット (パワートリム&チルト)

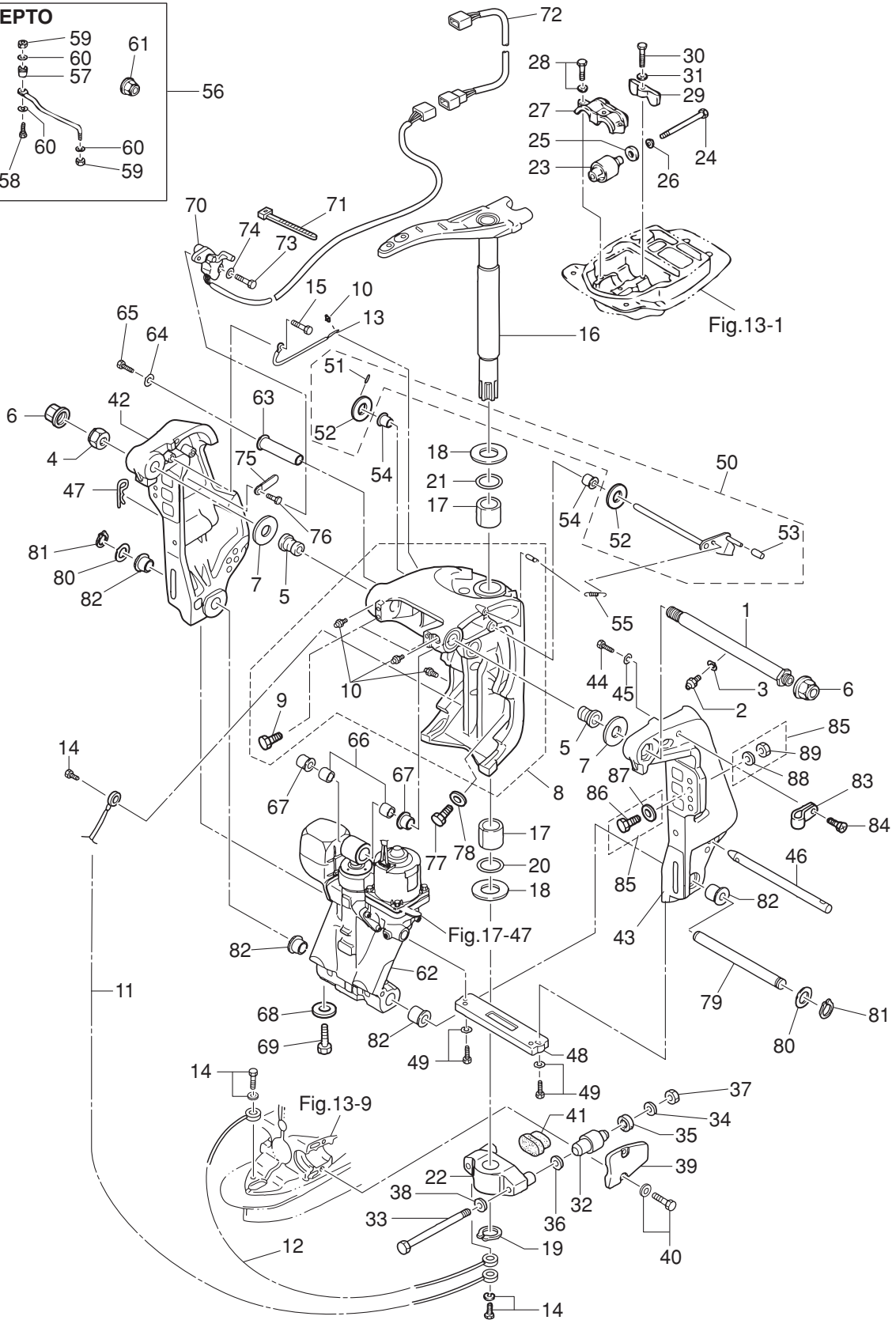
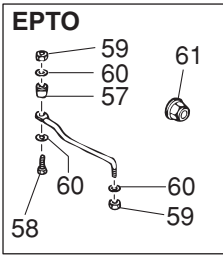
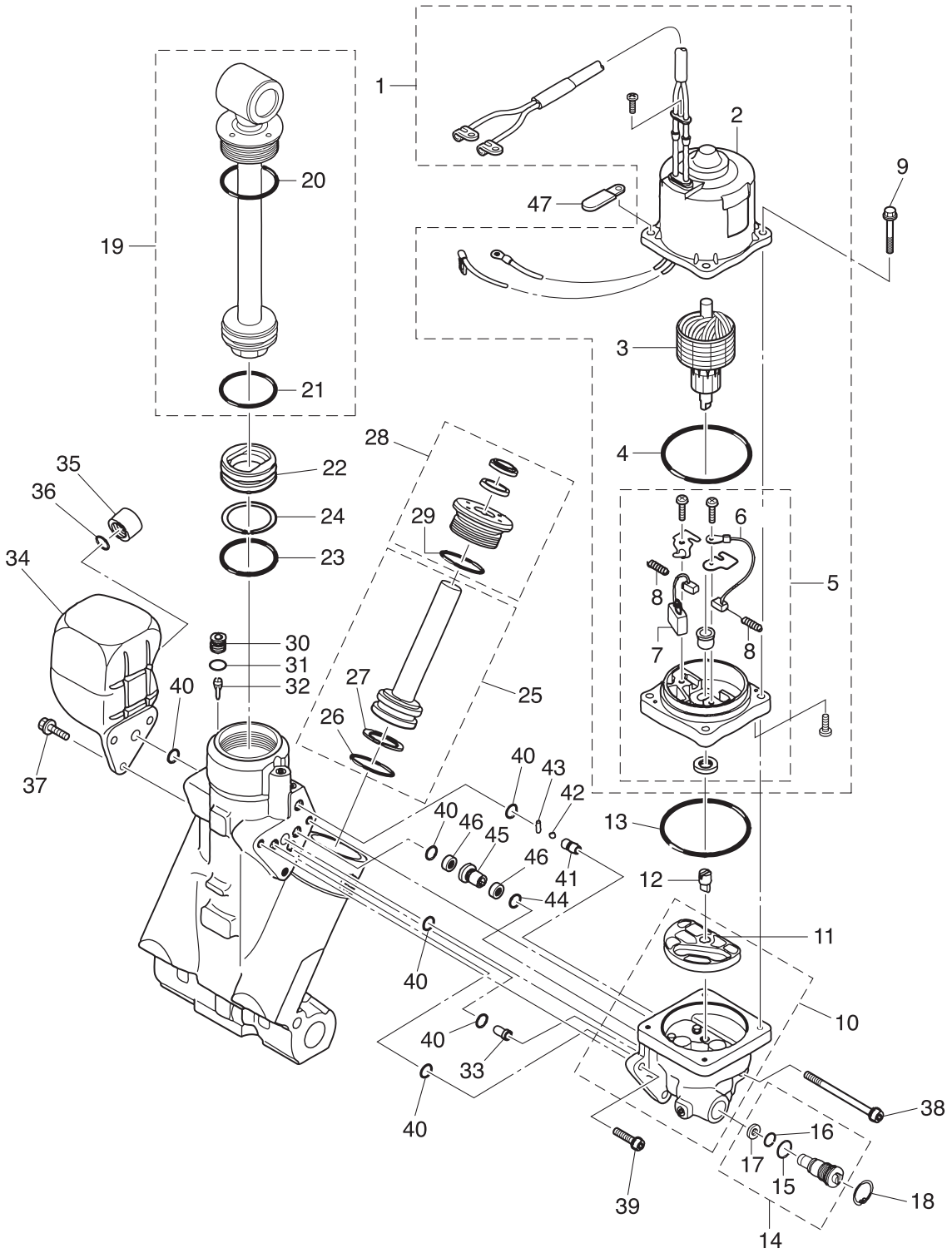


Fig. 17

POWER TRIM & TILT
パワートリム&チルト



Ref.No. 見出番号	Part.No. 部品番号	Description 部 品 名	Q'ty/個数		Remarks 備 考
			M60C	M70C	
17-1	3E0-77180-2	MOTOR ASSY モータアッソ	1	1	
17-2	3E0-77195-0	* YOKE ASSY * ヨークアッソ	1	1	
17-3	3E0-77190-0	* ARMATURE ASSY * アーマチュアアッソ	1	1	
17-4	353-77182-1	* O-RING * オリソグ モータ	1	1	
17-5	3E0-77192-0	* MOTOR BRACKET ASSY * モータブラケツアッソ	1	1	
17-6	3E0-77183-0	** BRUSH ** ブラソ	1	1	
17-7	353-77191-0	** BREAKER ** ブレーカ	1	1	
17-8	3E0-77184-0	** BRUSH SPRING ** ブラソスプリソグ	2	2	
17-9	3E0-77199-1	BOLT ボルト	4	4	
17-10	3E0-77430-1	PUMP ポンプ	1	1	
17-11	3E0-77434-0	* FILTER * フィルタ B	1	1	
17-12	3E0-77163-0	COUPLING カップリソグ ポソグ	1	1	
17-13	3B7-77167-0	O-RING 1.8-69.6 オリソグ 1.8-69.6	1	1	
17-14	3E0-77176-1	MANUAL VALVE マニュアルバルブ	1	1	
17-15	3B7-77411-0	* O-RING * オリソグ	1	1	
17-16	3E0-77407-0	* O-RING * オリソグ	1	1	
17-17	3E0-77408-0	* BACK-UP RING * バックアップリソグ	1	1	
17-18	9450E3-1800	C-RING d=18 クリソグ d=18	1	1	
17-19	3E0-77365-1	PISTON ROD ASSY ピソソソットアッソ	1	1	
17-20	3E0-77383-0	* O-RING * オリソグ	1	1	
17-21	3B7-77375-0	* O-RING * オリソグ	1	1	
17-22	3B7-77377-1	FREE PISTON フリーピソソソ	1	1	
17-23	3B7-77375-0	O-RING オリソグ	1	1	
17-24	3B7-77376-0	BACK-UP RING バックアップリソグ	1	1	
17-25	3E0-77388-0	TRIM PISTON ASSY トリソピソソソアッソ	2	2	
17-26	3B7-77392-0	* O-RING * オリソグ	1	1	
17-27	3B7-77393-0	* BACK-UP RING * バックアップリソグ	1	1	
17-28	3E0-77395-0	ROD GUIDE SUB-ASSY ソットガイドサブアッソソトリソ	2	2	
17-29	3E0-77398-0	* O-RING * オリソグ	1	1	

Fig. 17

POWER TRIM & TILT
パワートリム&チルト

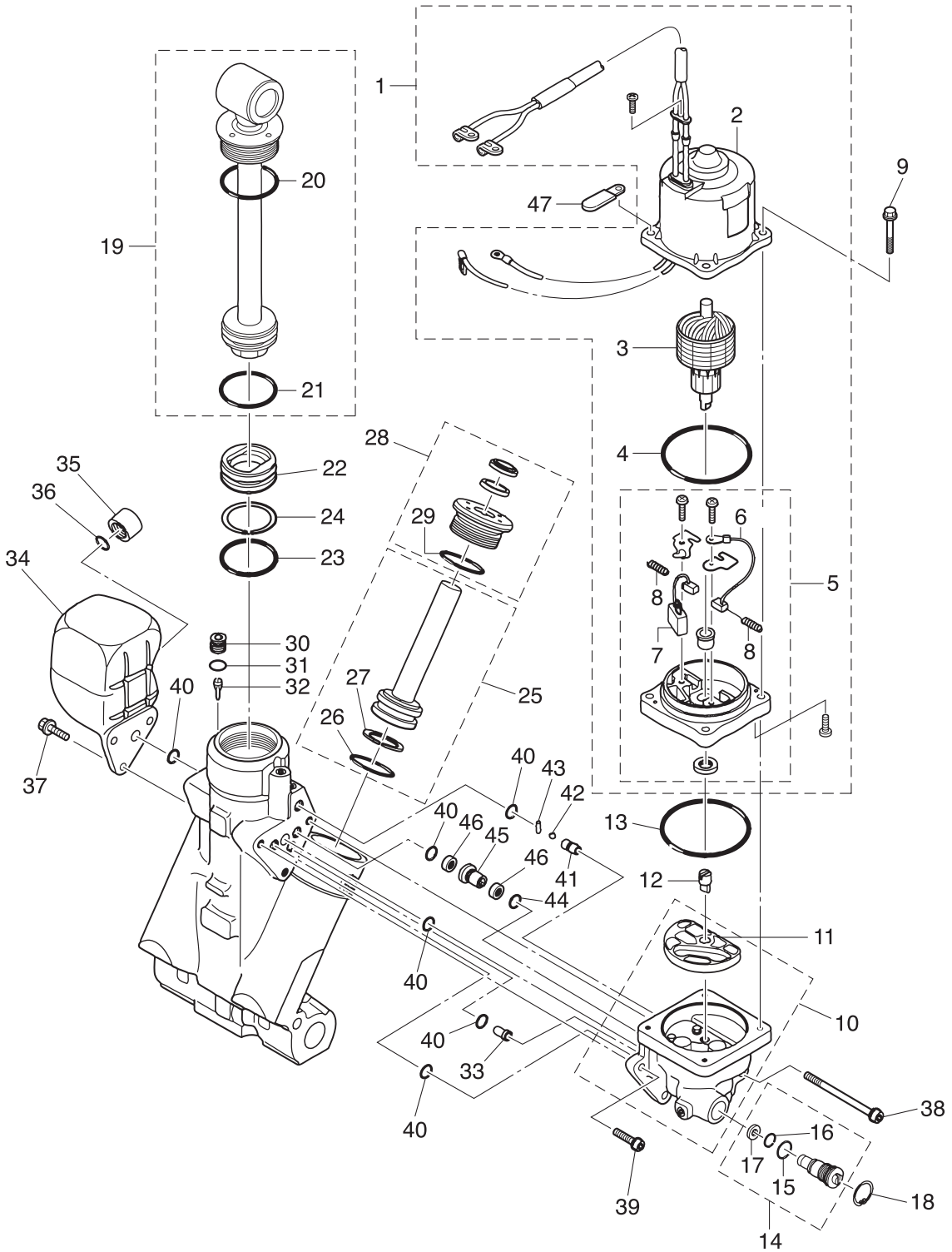
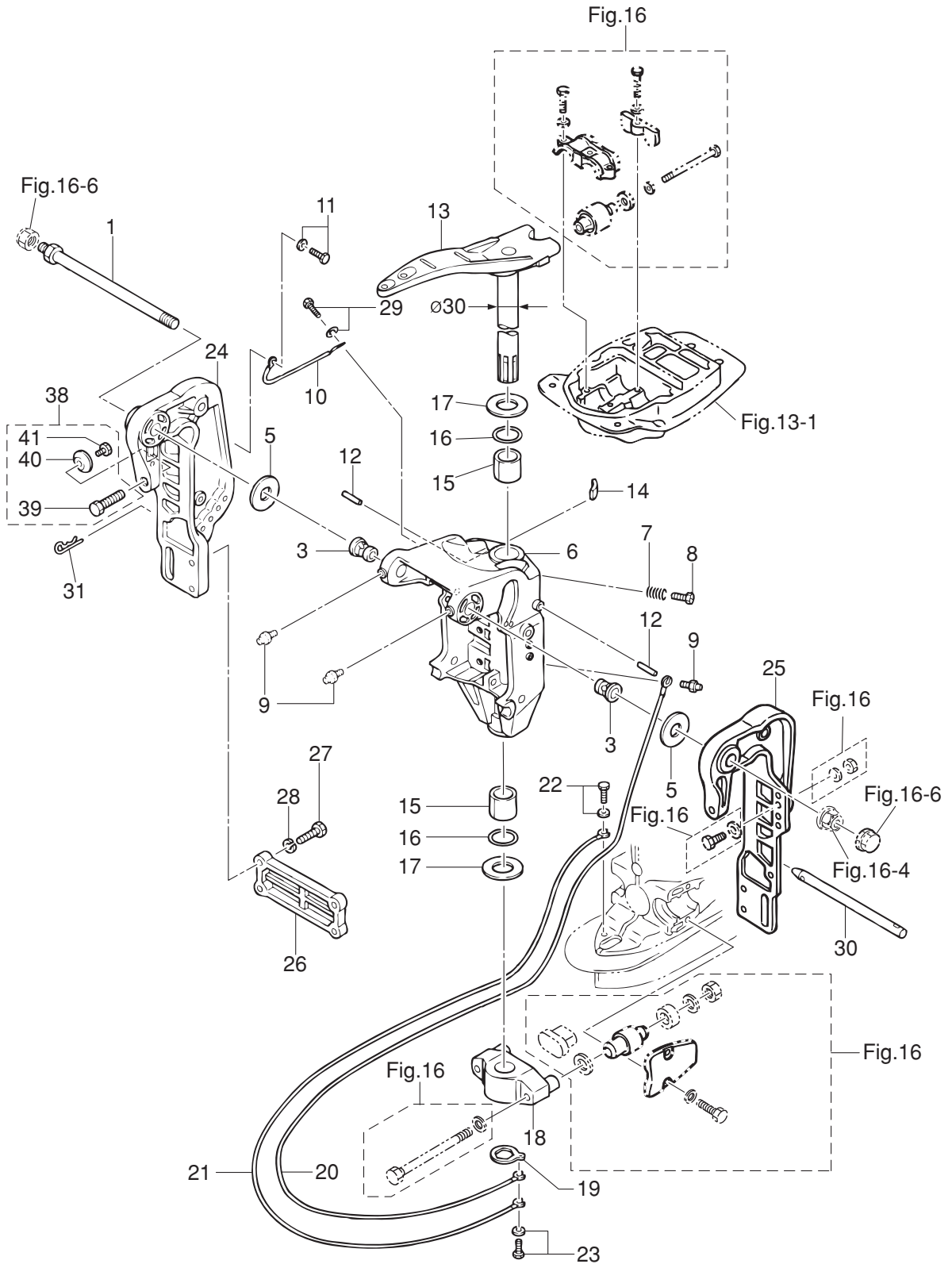


Fig. 19

BRACKET (MANUAL) EFO/EPO MODEL
ブラケット (マニュアル) EFO/EPO モデル



Ref.No. 見出番号	Part.No. 部品番号	Description 部 品 名	Qty/個数		Remarks 備 考
			M60C	M70C	
19-1	3N4-62191-0	SWIVEL BRACKET SHAFT ASSY スィベルブラケットシャフトアッソ (ステンコート)	1		
19-3	3A3-62126-0	BUSHING 22.5-25.4-27 ブッシング 22.5-25.4-27	2		
19-5	353-62116-1	WASHER 22.5-54-1 ワッシャ 22.5-54-1	2		
19-6	353Q62312-3	SWIVEL BRACKET スィベルブラケット	1		
19-7	346-62421-1	FRICTION SPRING フリクションスプリング	1		
19-8	9101E3-0830	BOLT ボルト	1		
19-9	344-67177-1	GREASE FITTING グリスフィッティング	3		
19-10	3A3-62396-1	GROUND L=110 グラント (アースワイヤ) L=110	1		Swivel Bracket Clamp Bracket
19-11	910103-5612	BOLT ボルト	1		
19-12	951103-0536	PARALLEL PIN パラレルピン	2		
19-13	353Q62010-1	STEERING SHAFT ASSY ϕ 30 ステアリングシャフトアッソ ϕ 30	1		for EFTO/MFG Type
19-14	345-62441-0	FRICTION PIECE フリクションピース	1		
19-15	353-62417-0	BUSHING 30-36-41 ブッシング ブラケットシャフト 30-36-41	2		
19-16	353-62415-0	O-RING 3.5-29.7 オリング ブラケットシャフト 3.5-29.7	2		
19-17	353-62423-1	THRUST PLATE (UPPER) 31-50-2 スラストプレート (アッパ) 31-50-2	2		
19-18	3F3Q61410-1	MOUNT BRACKET マウントブラケット	1		
19-19	353-61412-0	LOCK PLATE ロックプレート ブラケット	1		
19-20	3A3-62396-1	GROUND L=110 グラント (アースワイヤ) L=110	1		Mount Bracket -Swivel Bracket
19-21	3A3-62396-1	GROUND L=110 グラント (アースワイヤ) L=110	1		Mount Bracket -Drive Shaft Housing
19-22	910103-5612	BOLT ボルト	1		
19-23	910103-5612	BOLT ボルト	1		
19-24	353Q62112-5	CLAMP BRACKET (R) クランプブラケット (R)	1		Starboard Side
19-25	353Q62113-3	CLAMP BRACKET (L) クランプブラケット (L)	1		Port Side
19-26	353Q62114-1	PLATE プレート クランプブラケット	1		
19-27	911103-1035	BOLT 10-P1.25 ボルト 10-P1.25	4		
19-28	941303-1000	SPRING WASHER スプリングワッシャ	4		
19-29	9101E3-5612	BOLT ボルト	1		
19-30	3A3-62121-1	THRUST ROD スラストロッド	1		
19-31	3B7-62129-1	PIN ピン スラストロッド	1		

Fig. 19

BRACKET (MANUAL) EFO/EPO MODEL
ブラケット (マニュアル) EFO/EPO モデル

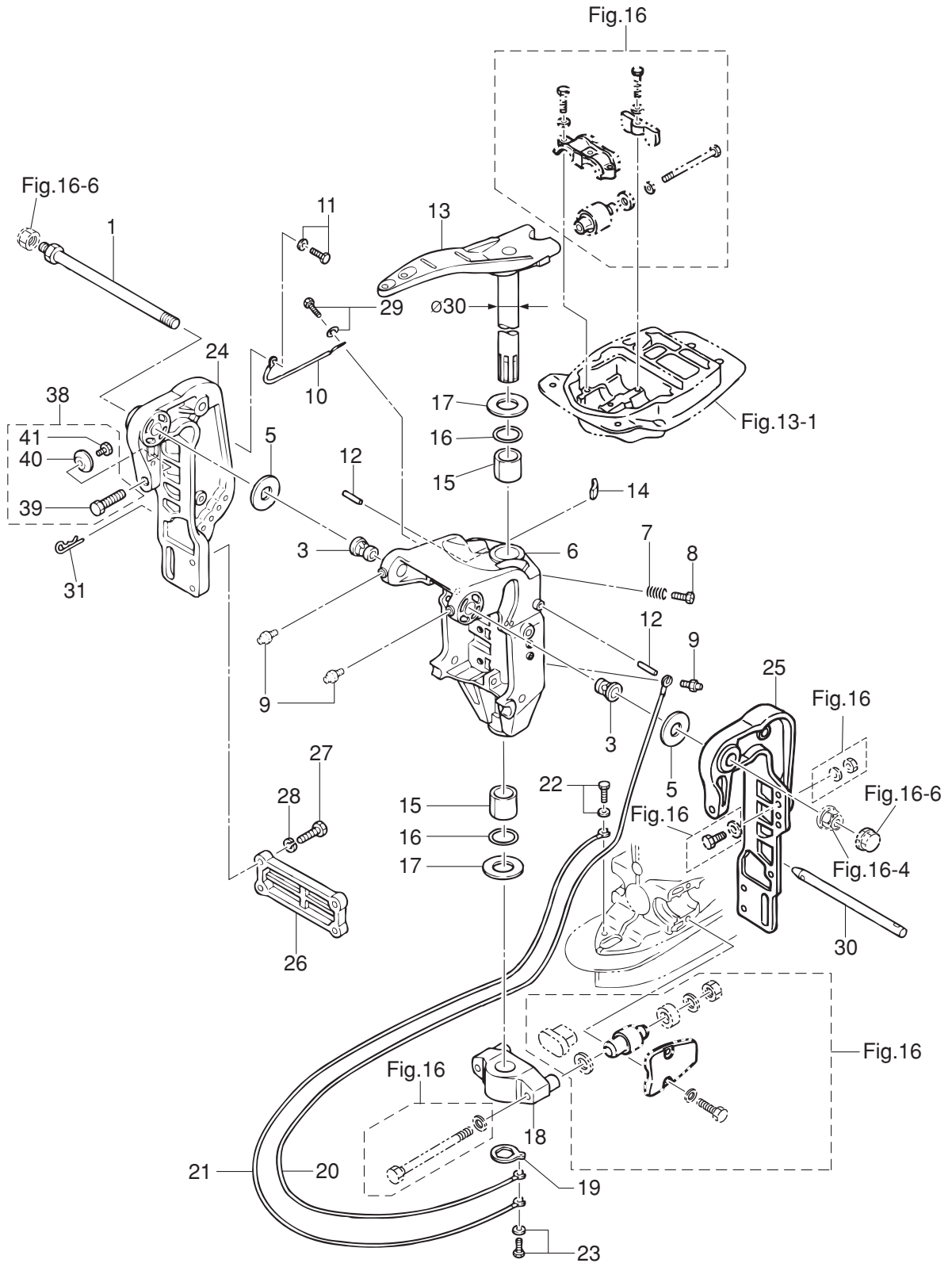
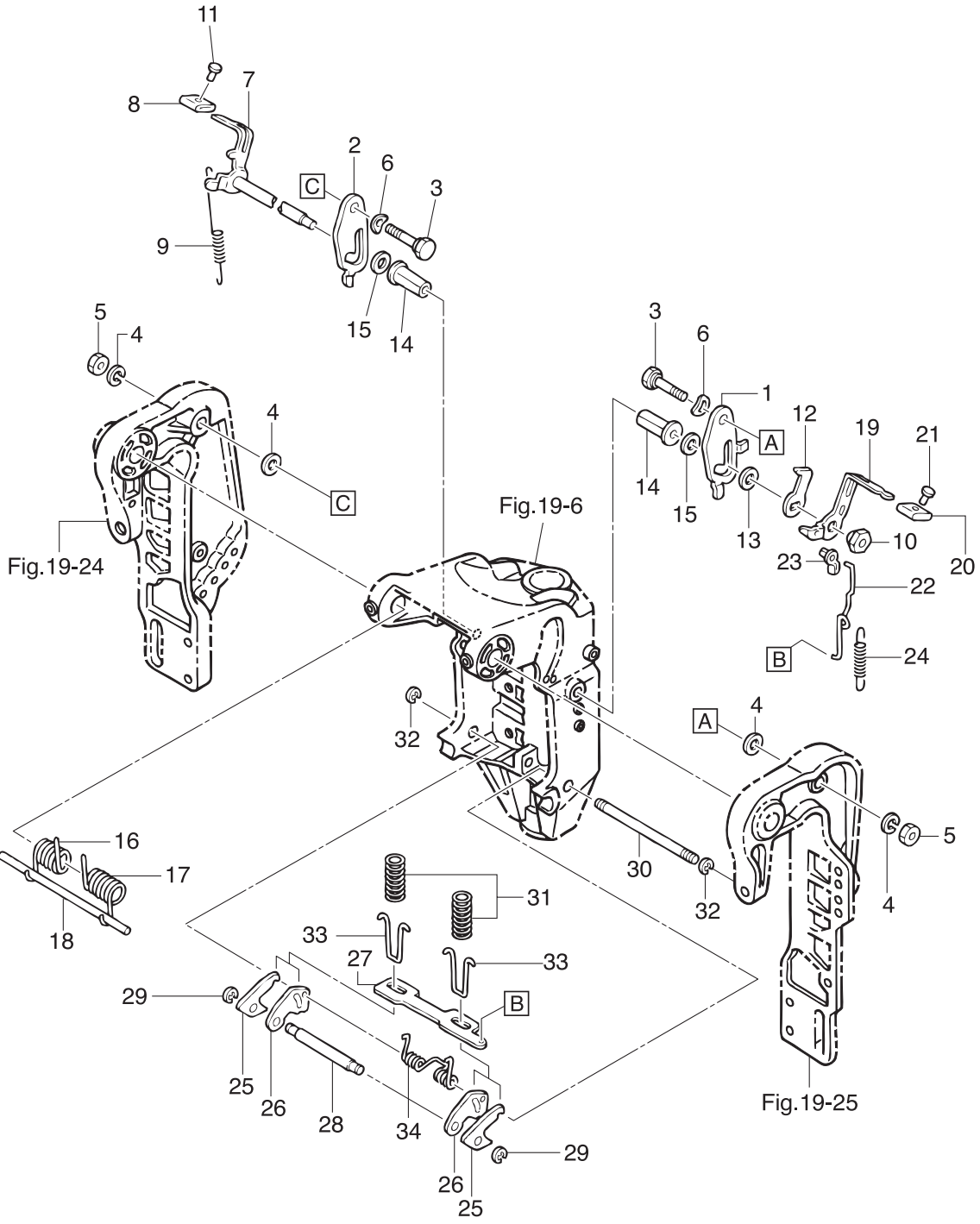


Fig. 20

MANUAL TILT (EFO/EPO MODEL)
マニュアルチルト (EFO/EPO モデル)



Ref.No. 見出番号	Part.No. 部品番号	Description 部 品 名	Q'ty/個数		Remarks 備 考
			M60C	M70C	
20-1	353-62454-1	TILT STOPPER (L) チルトストッパ (L)	1	1	
20-2	353-62451-1	TILT STOPPER (R) チルトストッパ (R)	1	1	
20-3	353-62452-1	BOLT 12-50-18.5-7.1 ボルト チルトストッパ	2	2	
20-4	9401E3-1200	WASHER ワッシャ	4	4	
20-5	931103-1200	NUT ナット	2	2	
20-6	941403-1800	WAVE WASHER d=18 ウェーブワッシャ d=18	2	2	
20-7	3F3-62431-0	REVERSE LOCK LEVER (R) リバースロックレバー (R)	1	1	
20-8	353-66333-0	REVERSE LOCK LEVER GRIP リバースロックレバーグリップ	1	1	
20-9	353-62434-0	SPRING スプリング チルトレバー	1	1	
20-10	353-62456-0	NUT ナット チルトレバー	1	1	
20-11	346-66334-0	STOPPER ストッパ リバースロックレバーグリップ	1	1	
20-12	353-62436-0	TILT STOPPER LEVER チルトストッパレバー	1	1	
20-13	334-61315-0	WASHER 10.5-22.3 ワッシャ 10.5-22.3	1	1	
20-14	353-62135-0	BUSHING 12.2-16-46 ブッシング ヒボット 12.2-16-46	2	2	
20-15	353-62136-0	WASHER 12.5-30-0.5 ワッシャ 12.5-30-0.5	2	2	
20-16	353-62141-1	TILT ASSISTANT SPRING (R) チルトアシスタントスプリング (R)	1	1	
20-17	353-62142-1	TILT ASSISTANT SPRING (L) チルトアシスタントスプリング (L)	1	1	
20-18	353-62143-0	TILT ASSISTANT SHAFT チルトアシスタントシャフト	1	1	
20-19	3F3-66311-0	REVERSE LOCK LEVER リバースロックレバー	1	1	
20-20	346-66333-0	REVERSE LOCK LEVER GRIP リバースロックレバーグリップ	1	1	
20-21	346-66334-0	STOPPER ストッパ リバースロックレバーグリップ	1	1	
20-22	353-66312-0	REVERSE LOCK LINK リバースロックリンク	1	1	
20-23	345-05223-1	ROD SNAP 3.5-2 ロッドスナップ 3.5-2	1	1	
20-24	353-66323-0	REVERSE LOCK LEVER SPRING リバースロックレバースプリング	1	1	
20-25	353-66322-1	REVERSE LOCK リバースロック	2	2	
20-26	353-66313-1	REVERSE LOCK ARM リバースロックアーム	2	2	
20-27	353-66327-0	REVERSE LOCK PLATE リバースロックプレート	1	1	
20-28	353-66314-0	PIN ピン	1	1	
20-29	945303-0400	E-RING d=4 Eリング d=4	2	2	

Fig. 20

MANUAL TILT (EFO/EPO MODEL)
マニュアルチルト (EFO/EPO モデル)

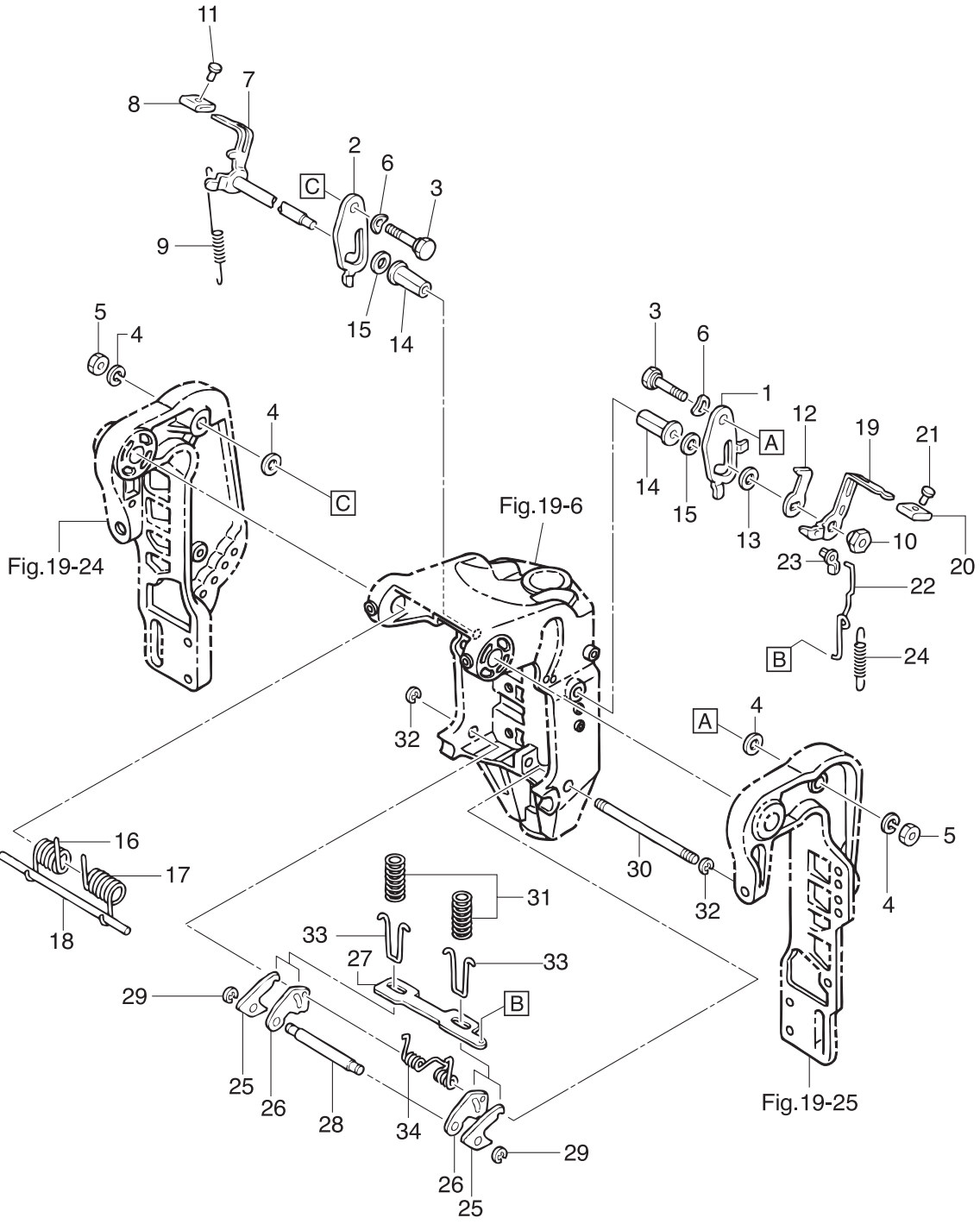
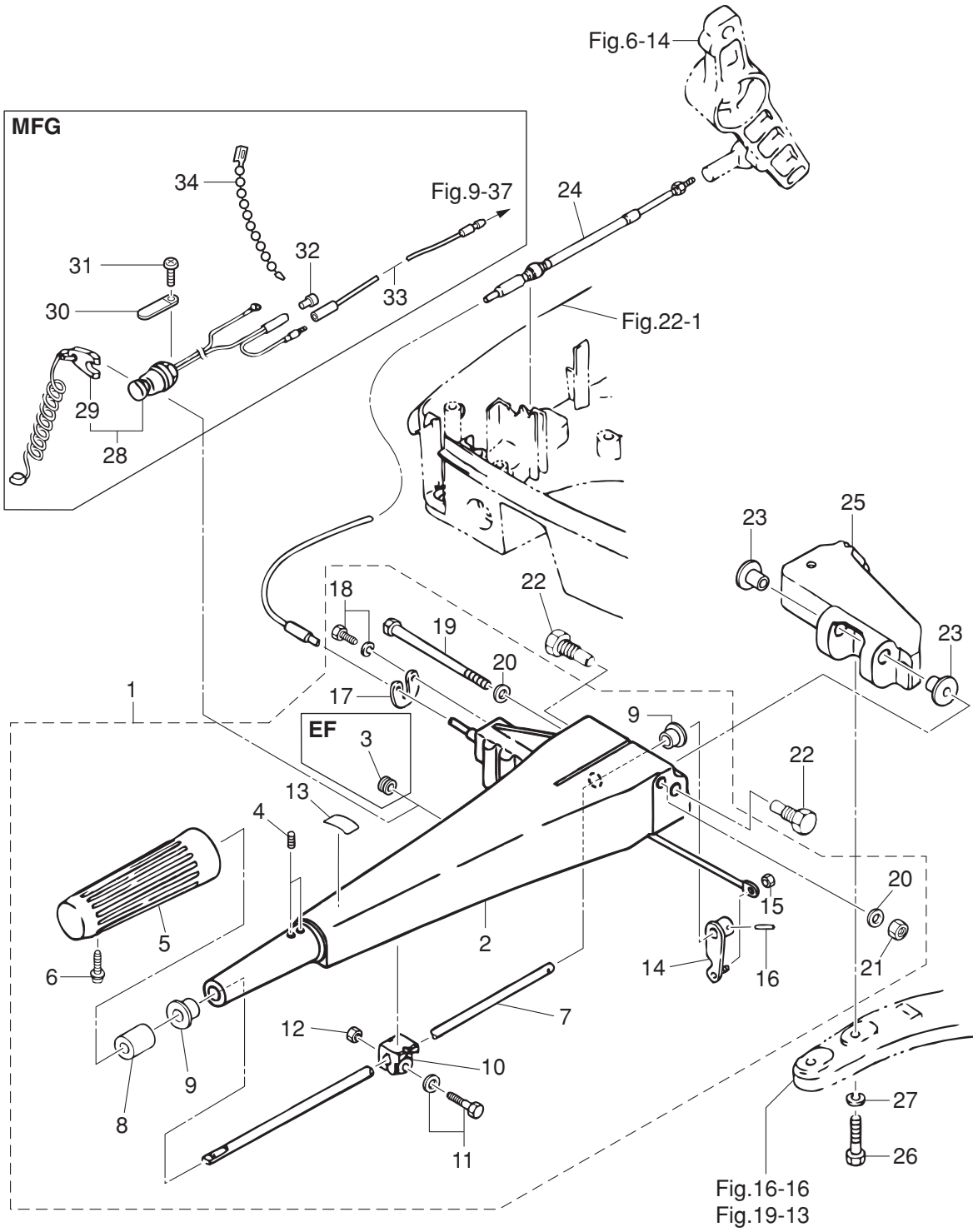


Fig. 21

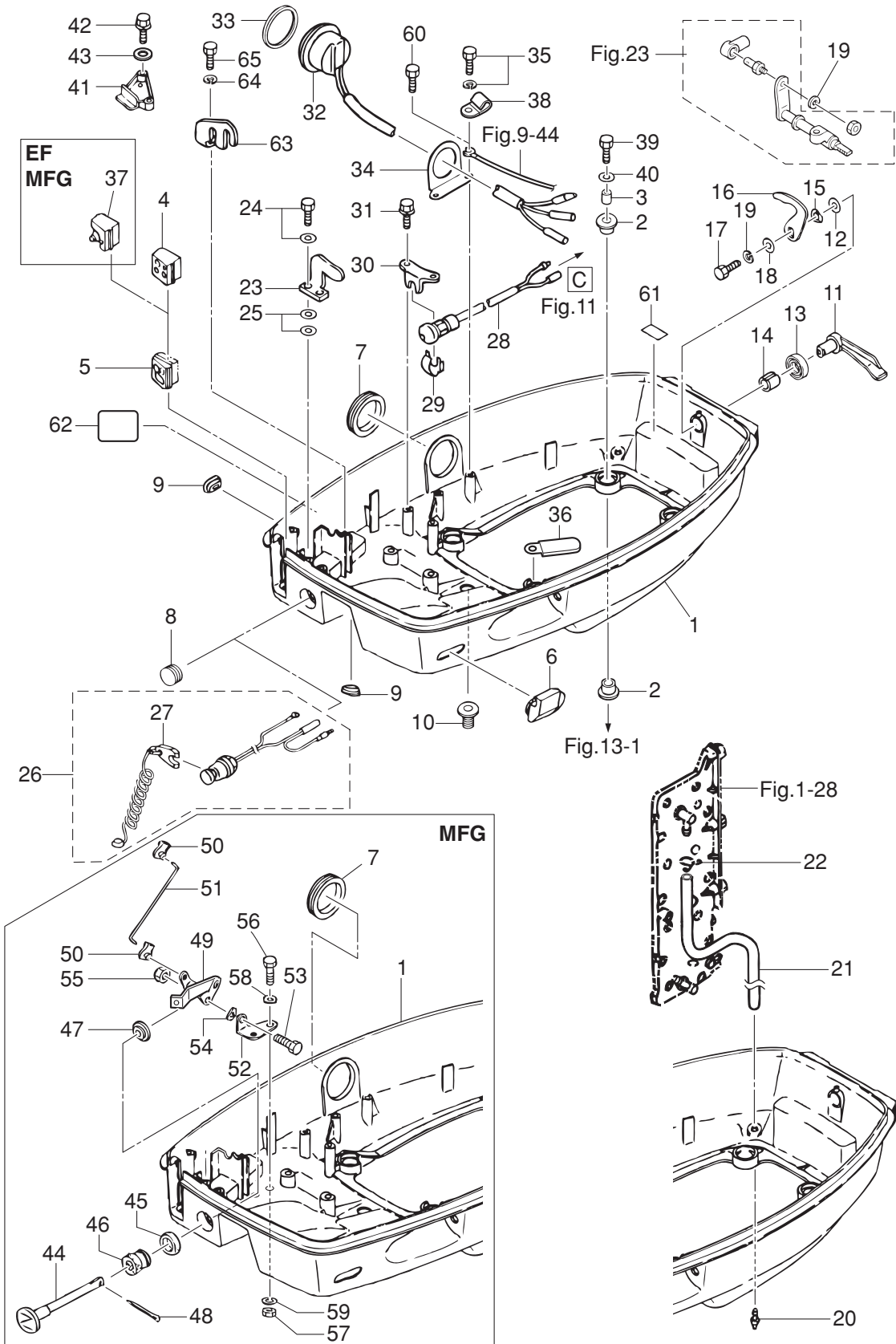
TILLER HANDLE
ティラハンドル



Ref.No. 見出番号	Part.No. 部品番号	Description 部 品 名	Q'ty/個数		Remarks 備 考
			M60C	M70C	
21-1	1	3N4Q63005-2 TILLER HANDLE SUB-ASSY テイルハンドルサブアッソ	1	1	for EF Type with Grommet
21-1	2	3N5Q63005-2 TILLER HANDLE SUB-ASSY テイルハンドルサブアッソ		1	for MFG Type without Grommet
21-2		3F5Q63011-1 * TILLER HANDLE * テイルハンドル A	1	1	
21-3		345-67117-0 * GROMMET 17-2.7 * グロメット 17-2.7	1	1	for EF Type
21-4		353-63029-0 * SCREW M5-12 * スクリュー ハンドルグリップ°ストップ°	2	2	
21-5		350-63012-2 * GRIP * グリップ°	1	1	
21-6		920803-0520 * SCREW * スクリュー	1	1	
21-7		3B7-63041-0 * THROTTLE SHAFT * スロットルシャフト	1	1	
21-8		345-63048-0 * THROTTLE SHAFT DAMPER * スロットルシャフトダンパ A	1	1	
21-9		350-63046-0 * BUSHING 8.4-10-11 * フッソング° 8.4-10-11	2	2	
21-10		3B2-63035-1 * FRICTION PIECE * フリクソソソソソソソ	1	1	
21-11		910103-5620 * BOLT * ボルト	1	1	
21-12		930103-0600 * NUT * ナット	1	1	
21-13		369-72019-1 * THROTTLE DECAL * スロットルテカール	1	1	
21-14		3B7-63068-0 * LEVER * レハ° スロットルシャフト	1	1	
21-15		930403-0400 * NYLON NUT 4-P0.7 * ナイロンナット 4-P0.7	1	1	
21-16		951403-0316 * SPRING PIN 3-16 * スプリングピン 3-16	1	1	
21-17		3B7-63604-0 * THROTTLE CABLE HOLDER * スロットルケーブルホルダ°	1	1	
21-18		9101E3-5512 * BOLT * ボルト	2	2	
21-19		3B7-63203-1 * BOLT 8-105 * ボルト 8-105	1	1	
21-20		9401E3-0800 * WASHER * ワッシャ	2	2	
21-21		930403-0800 * NYLON NUT 8-P1.25 * ナイロンナット 8-P1.25	1	1	
21-22		353-63201-2 BOLT 12-30 ボルト ハンドル A	2	2	
21-23		353-63207-0 COLLAR 10.2-12-12 カラ° 10.2-12-12	2	2	
21-24		3F3-63600-1 THROTTLE WIRE スロットルワイヤ	1	1	
21-25		3B7Q63051-1 STEERING BRACKET ステアリングブラケッソ B	1	1	
21-26		9161F4-0845 BOLT ボルト	2	2	
21-27		941303-0800 SPRING WASHER スプリングワッシャ	2	2	
21-28		3C8-06820-0 STOP SWITCH ASSY ストップスイッチアッソ		1	for MFG Type

Fig. 22

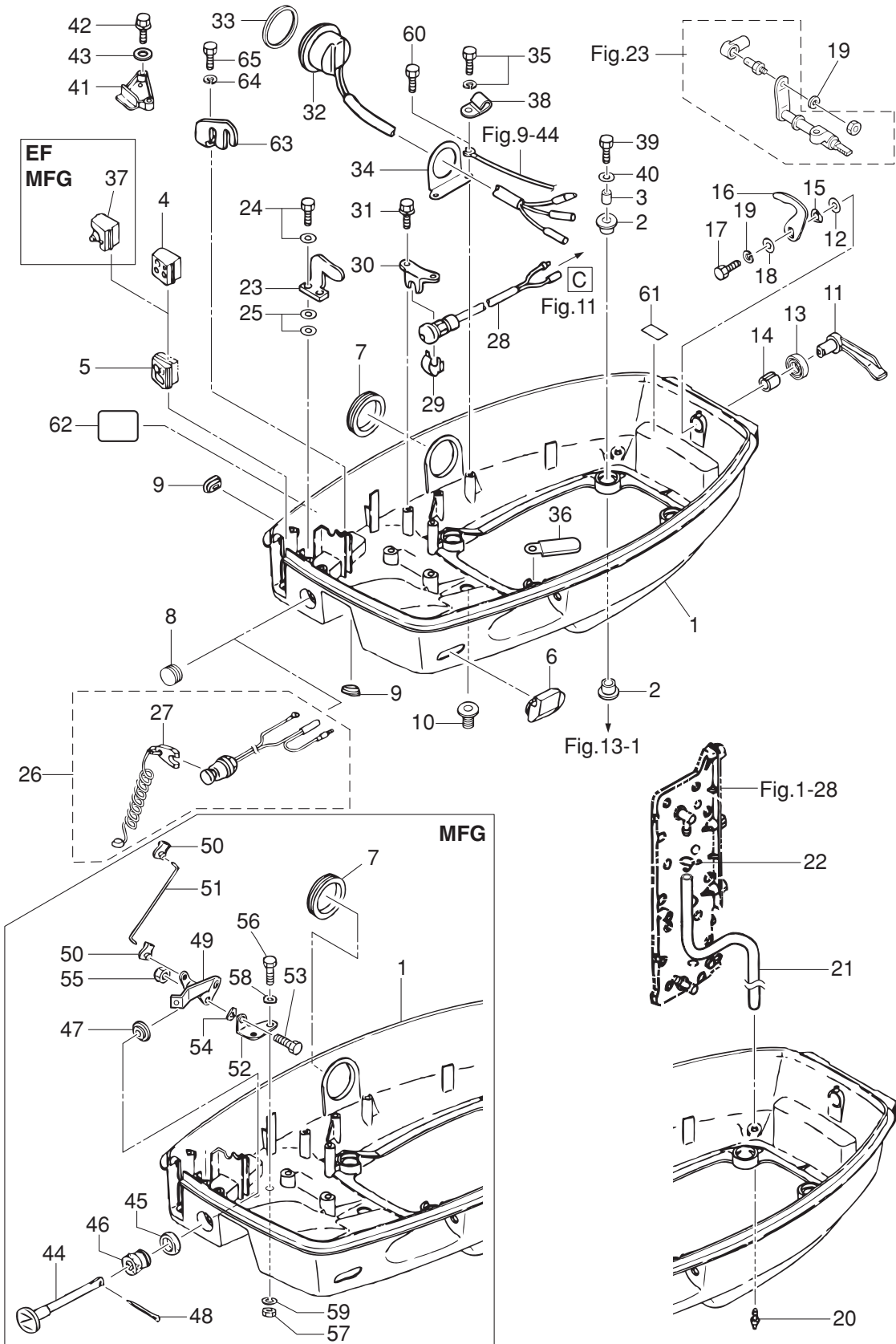
BOTTOM COWL
ボトムカウル



Ref.No. 見出番号	Part.No. 部品番号	Description 部 品 名	Q'ty/個数		Remarks 備 考
			M60C	M70C	
22-1	3F3Q67100-1	BOTTOM COWL ボトムカウル	1	1	
22-2	345-67113-0	MOUNT 12-18-2.5 マウント 12-18-2.5	8	8	
22-3	3C7-67114-1	SPACER 8.4-12-17 スペーサ 8.4-12-17	4	4	
22-4	3F3-83732-0	GROMMET グロメット リモコンケーブル	1	1	for EP Type
22-5	3F3-76116-0	GROMMET グロメット コード	1	1	
22-6	3B7-77156-0	GROMMET 41-14-3 グロメット PTTコード	1	1	
22-7	3F3-72618-0	GROMMET 47-2.5 グロメット PTTスイッチ	1	1	except PTT Model
22-8	345-67117-0	GROMMET 17-2.7 グロメット 17-2.7	1	1	for EP Type
22-9	3B2-63624-0	GROMMET 19.8-2 グロメット スロットルホール	2	2	
22-10	345-66226-0	GROMMET 17-3 グロメット 17-3	1	1	
22-11	3C8Q67141-0	HOOK LEVER フックレバー	1	1	
22-12	3C8-67146-0	WASHER 14-22-1 ワッシャ 14-22-1	1	1	
22-13	338-67147-0	SEAL RING 13.8-22-3.7 シールリング 13.8-22-3.7	1	1	
22-14	369-67105-0	HOOK LEVER BUSHING フックレバーブッシング	1	1	
22-15	941403-1400	WAVE WASHER d=14 ウェーブワッシャ d=14	1	1	
22-16	3C8-67142-1	COVER HOOK カバーフック	1	1	
22-17	910103-0612	BOLT ボルト	1	1	
22-18	3C8-66308-0	WASHER 6-16-1.5 ワッシャ 6-16-1.5	1	1	
22-19	941303-0600	SPRING WASHER スプリングワッシャ	2	2	Cover Hook Shift Lever Shaft
22-20	3BA-01138-0	NIPPLE 6.8-3-10 ニップル ウォータ	1	1	
22-21	98AB-50-480	HOSE ホース	1	1	98AB-501000
22-22	338-02215-0	CLIP ϕ 10 クリップ ϕ 10	1	1	
22-23	353-67512-0	COVER STAY (FRONT) カバーステー (フロント)	1	1	
22-24	910103-6618	BOLT ボルト	2	2	
22-25	940103-0600	WASHER ワッシャ	4	4	
22-26	3C8-06820-0	STOP SWITCH ASSY ストップスイッチアッシー	1	1	for EF Type
22-27	353-06821-0	* STOP SWITCH LANYARD ASSY * ストップスイッチランヤードアッシー	1	1	
22-28	3C8-76080-1	NEUTRAL SWITCH ニュートラルスイッチ	1	1	for EF Type
22-29	398-76083-0	NEUTRAL SWITCH ACTUATOR ニュートラルスイッチアクチエータ	1	1	for EF Type

Fig. 22

BOTTOM COWL
ボトムカウル



Ref.No. 見出番号	Part.No. 部品番号	Description 部 品 名	Q'ty/個数		Remarks 備 考
			M60C	M70C	
22-30	3A3-76081-1	NEUTRAL SWITCH BRACKET ニュートラルスイッチブラケット	1	1	for EF Type
22-31	910103-6616	BOLT ボルト	1	1	for EF Type
22-32	3F3-72615-0	PTT SWITCH ASSY PTTスイッチアッセン	1	1	for PTT Model
22-33	3F3-72616-1	GASKET ガスケット PTTスイッチ	1	1	for PTT Model
22-34	3F3-72617-1	PTT SWITCH ASSY BRACKET PTTスイッチアッセンブラケット	1	1	for PTT Model
22-35	910103-6614	BOLT ボルト	2	2	for PTT Model
22-36	3PR-06972-0	CLAMP 6.5-47.5P クランプ 6.5-47.5P	1	1	
22-37	3F3-66226-0	GROMMET グロメット シフトロッド	1	1	for EF Type for MFG Type
22-38	345-06971-0	CLAMP 9-12U クランプ 9-12U	1	1	for PTT Type
22-39	9101E3-0835	BOLT ボルト	4	4	
22-40	3B7-63730-0	WASHER 8.5-24-1.5 ワッシャ 8.5-24-1.5	4	4	
22-41	3F3Q76118-0	CLAMP クランプ	1	1	
22-42	910103-6625	BOLT ボルト	2	2	
22-43	940103-0600	WASHER ワッシャ		2	for MFG Type
22-44	346-67151-1	CHOKE ROD チョークロッド		1	for MFG Type
22-45	3F5-67104-0	SPACER 16.5-26-9 スペーサ チョークロッド		1	for MFG Type
22-46	346-67104-0	CHOKE ROD BUSHING チョークロッドブッシング		1	for MFG Type
22-47	346-63721-0	BUSHING 6.2-16-5 ブッシング 6.2-16-5		1	for MFG Type
22-48	951503-0212	SPLIT PIN 2-12 スプリットピン 2-12		1	for MFG Type
22-49	3F5-67152-0	CHOKE LEVER チョークレバー		1	for MFG Type
22-50	346-67196-1	ROD SNAP 3-B ロッドスナップ 3-B		2	for MFG Type
22-51	3F5-67192-1	CHOKE ROD 3-67.5 チョークロッド 3-67.5		1	for MFG Type
22-52	346-67153-0	CHOKE LEVER BRACKET チョークレバーブラケット		1	for MFG Type
22-53	910103-0614	BOLT ボルト		1	for MFG Type
22-54	941403-0600	WAVE WASHER d=6 ウェーブワッシャ d=6		1	for MFG Type
22-55	930403-0600	NYLON NUT 6-P1.0 ナイロンナット 6-P1.0		1	for MFG Type
22-56	910103-0614	BOLT ボルト		2	for MFG Type
22-57	930103-0600	NUT ナット		2	for MFG Type
22-58	941303-0600	SPRING WASHER スプリングワッシャ		2	for MFG Type

Fig. 22

BOTTOM COWL
ボトムカウル

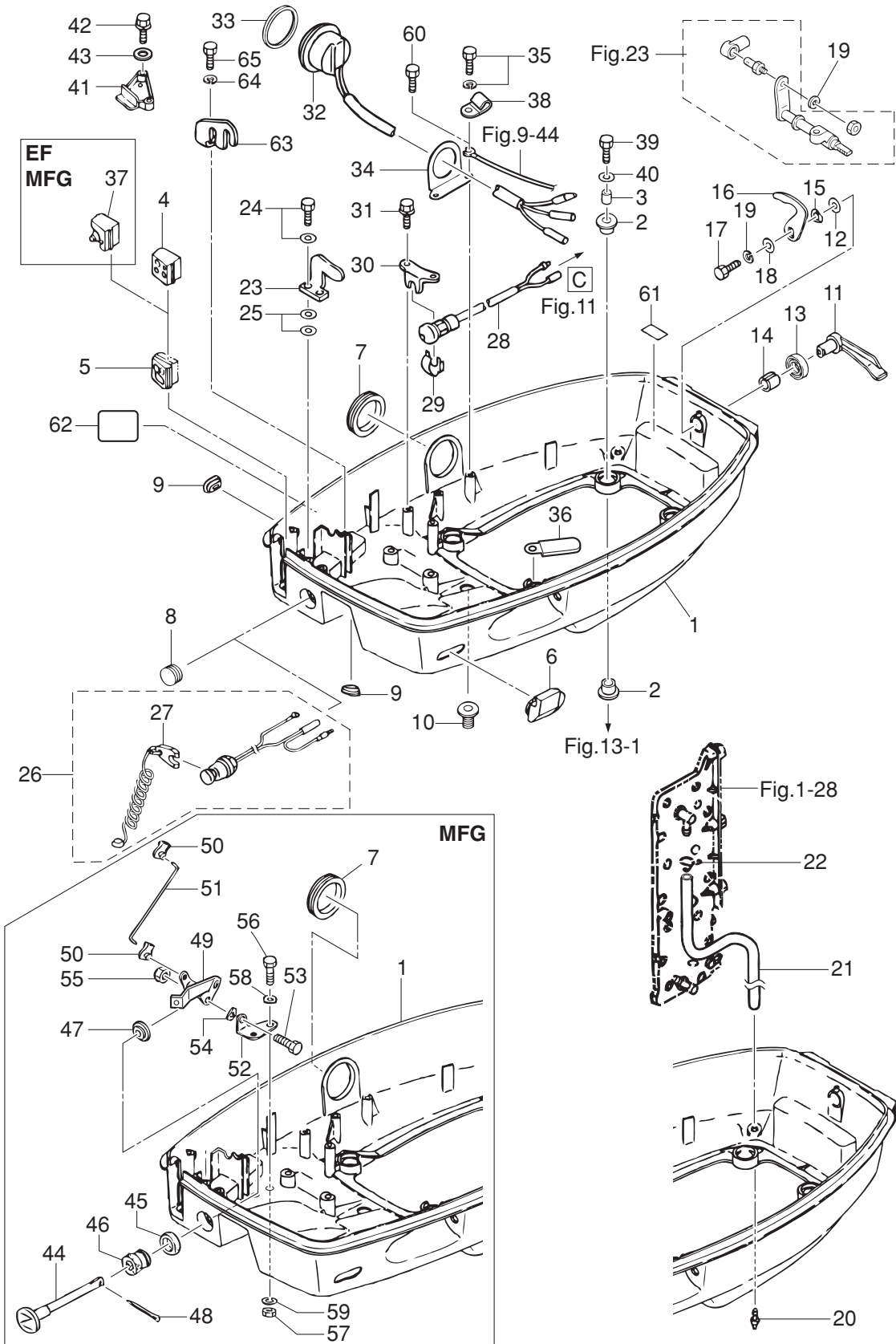
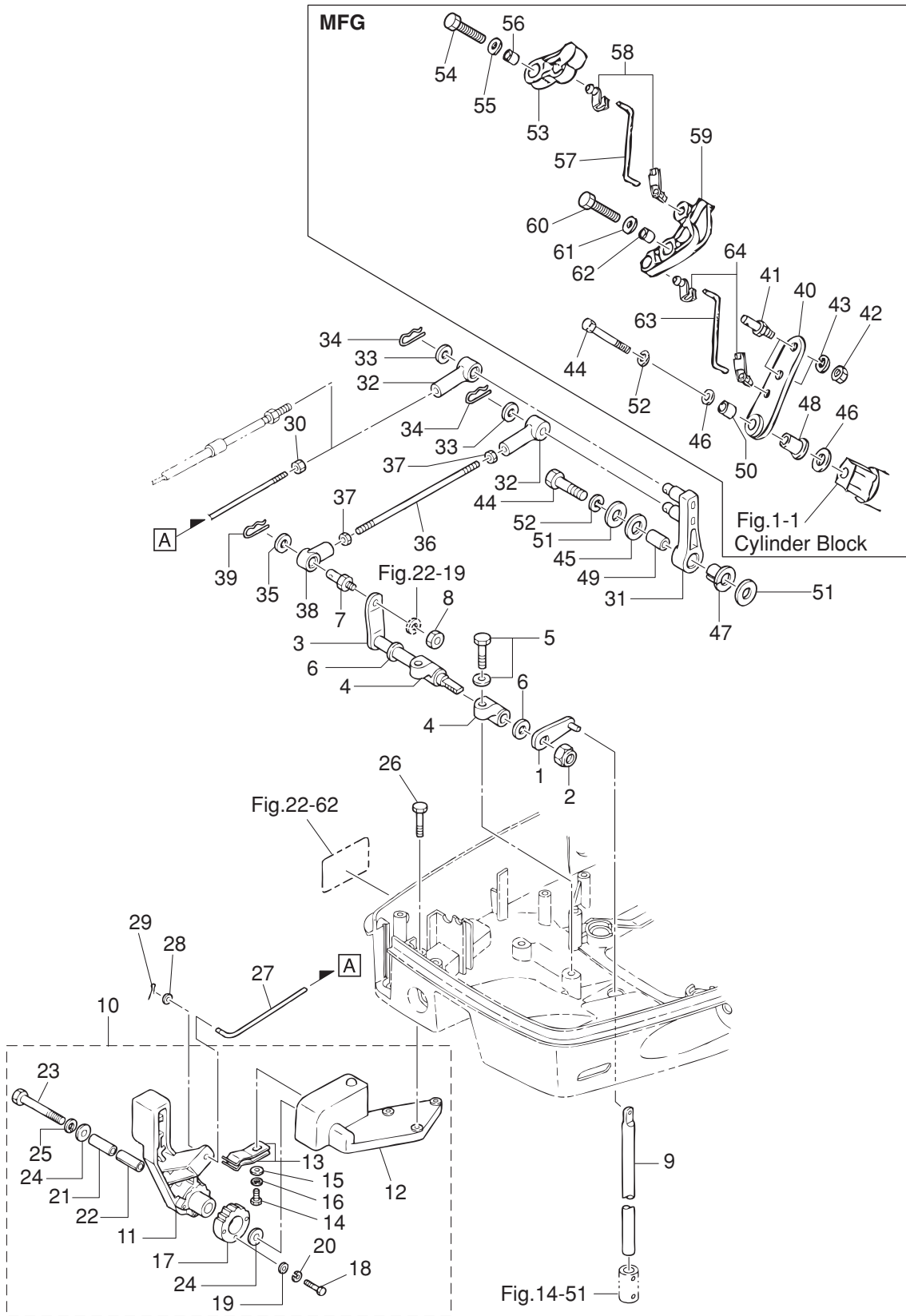


Fig. 23

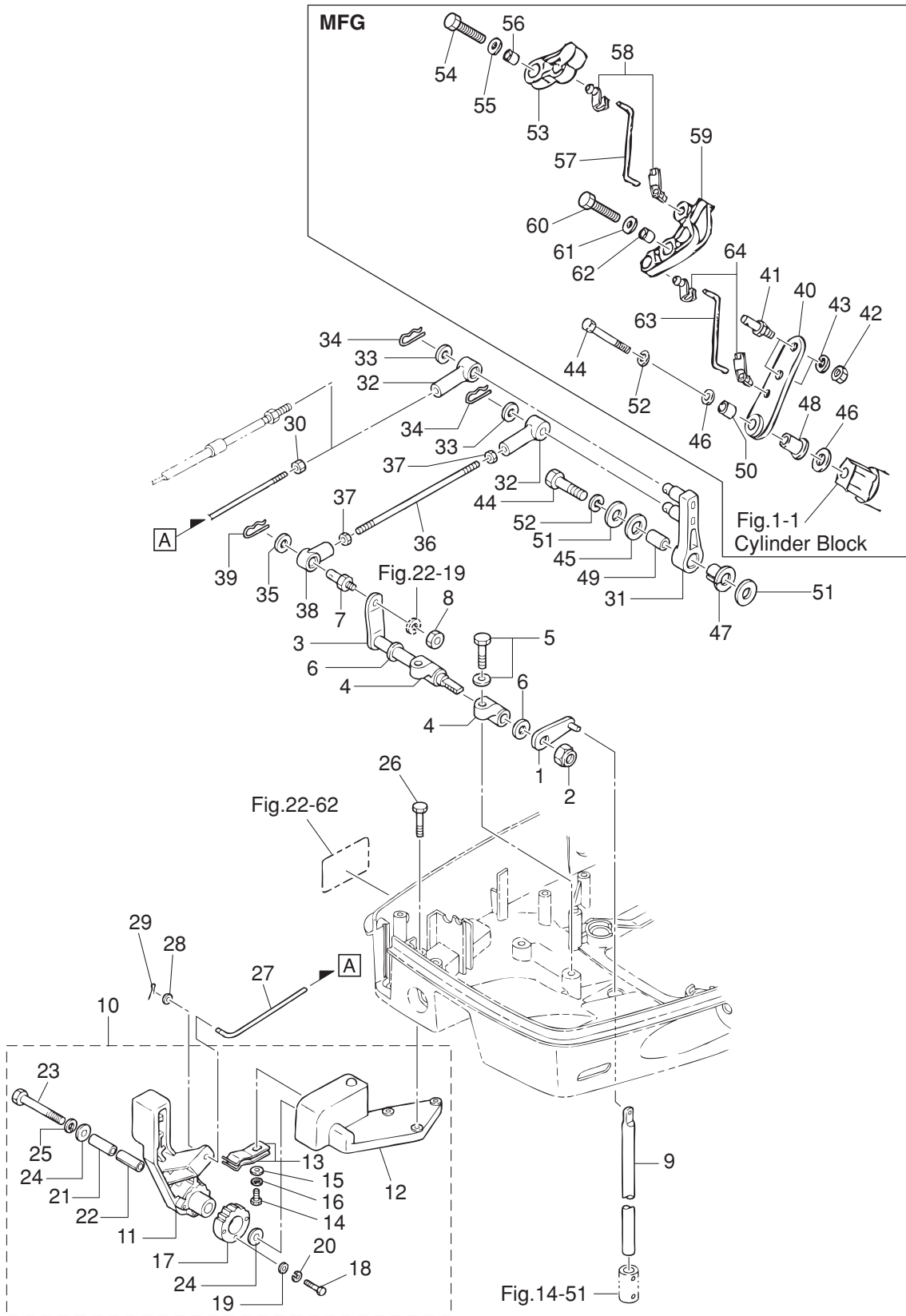
SHIFT
シフト



Ref.No. 見出番号	Part.No. 部品番号	Description 部 品 名	Q'ty/個数		Remarks 備 考
			M60C	M70C	
23-1	3T9-66110-0	SHIFT ROD LEVER シフトロッドレバー	1	1	
23-2	930403-1000	NYLON NUT 10-P1.5 ナイロンナット 10-P1.5	1	1	
23-3	3B7-66225-0	SHIFT LEVER SHAFT シフトレバーシャフト	1	1	
23-4	353-66145-1	HOLDER ホルダ シフトレバーシャフト	2	2	
23-5	3T1-60108-0	PRE-COATED BOLT 8-25 プレコートボルト 8-25	2	2	
23-6	332-61315-0	WASHER 10.5-18-1.5 ワッシャ 10.5-18-1.5	2	2	
23-7	353-83728-1	PIN ピン ケーブル	1	1	
23-8	930103-0600	NUT ナット	1	1	
23-9	353-66215-1	SHIFT ROD (L) シフトロッド (L)	1	1	
23-10	3B7Q80403-0	SHIFT LEVER COMPLETE シフトレバーコンプリート	1	1	for EF/MFG Type
23-11	3B7Q66110-0	* SHIFT LEVER * シフトレバー	1	1	
23-12	3B7Q66115-0	* SHIFT LEVER STOP BRACKET * シフトレバーストップブラケット	1	1	
23-13	3B2-66113-0	* SHIFT LEVER STOPPER * シフトレバーストップ	2	2	
23-14	910103-0616	* BOLT * ボルト	1	1	
23-15	940103-0600	* WASHER * ワッシャ	1	1	
23-16	941303-0600	* SPRING WASHER * スプリングワッシャ	1	1	
23-17	3B7-66121-0	* SHIFT LEVER STOPPER * シフトレバーストップ	1	1	
23-18	910103-0420	* BOLT * ボルト	3	3	
23-19	940103-0400	* WASHER * ワッシャ	3	3	
23-20	941303-0400	* SPRING WASHER * スプリングワッシャ	3	3	
23-21	3B7-66124-0	* COLLAR 8.1-10.5-31.7 * カラー 8.1-10.5-31.7	1	1	
23-22	346-62437-0	* BUSHING 10.2-12-29.5 * ブッシング 10.2-12-29.5	1	1	
23-23	910103-0855	* BOLT * ボルト	1	1	
23-24	940103-0800	* WASHER * ワッシャ	2	2	
23-25	941303-0800	* SPRING WASHER * スプリングワッシャ	1	1	
23-26	910103-5620	BOLT ボルト	3	3	for EF/MFG Type
23-27	3F3-66134-0	SHIFT LEVER ROD シフトレバーロッド	1	1	for EF/MFG Type
23-28	940103-0500	WASHER ワッシャ	1	1	for EF/MFG Type
23-29	951503-0212	SPLIT PIN 2-12 スプリットピン 2-12	1	1	for EF/MFG Type

Fig. 23

SHIFT
シフト



Ref.No. 見出番号	Part.No. 部品番号	Description 部 品 名	Q'ty/個数		Remarks 備 考
			M60C	M70C	
23-30	3B2-83865-0	NUT 10-32UNF ナット 10-32UNF	1	1	for EF/MFG Type
23-31	3B7-66122-2	SHIFT ARM シフトアーム	1	1	for EF/EP Type
23-32	3B7-83715-2	CABLE JOINT ケーブルジョイント	2	2	
23-33	3AA-83719-0	WASHER 8.5-18-1.6 ワッシャ 8.5-18-1.6	2	2	
23-34	951603-0800	SNAP PIN d=8 スナップピン d=8	2	2	
23-35	3AA-83719-0	WASHER 8.5-18-1.6 ワッシャ 8.5-18-1.6	1	1	
23-36	3F3-05222-0	STARTER LOCK ROD 5-70 スタータロックロッド 5-70	1	1	
23-37	3B2-83865-0	NUT 10-32UNF ナット 10-32UNF	2	2	
23-38	3A3-83715-0	CABLE JOINT ケーブルジョイント	1	1	
23-39	951603-0800	SNAP PIN d=8 スナップピン d=8	1	1	
23-40	3F5-66122-0	SHIFT ARM シフトアーム	1	1	for EF/MFG Type
23-41	3F5-83728-0	PIN ピンケーブル	2	2	for EF/MFG Type
23-42	930103-0600	NUT ナット	2	2	for EF/MFG Type
23-43	941303-0600	SPRING WASHER スプリングワッシャ	2	2	for EF/MFG Type
23-44	910103-0835	BOLT ボルト	1	1	
23-45	3B7-63731-0	WASHER 12.5-24-1 ワッシャ 12.5-24-1	1	1	for EF/EP Type
23-46	940103-0800	WASHER ワッシャ	2	2	for EF/MFG Type
23-47	3B7-63713-0	BUSHING 12-14-15.5 ブッシング 12-14-15.5	1	1	for EF/EP Type
23-48	345-05212-0	BUSHING 10-10.9-11 ブッシング 10-10.9-11	1	1	for EF/MFG Type
23-49	3B7-63732-1	COLLAR 8.4-12-17 カラー 8.4-12-17	1	1	for EF/EP Type
23-50	348-05232-0	COLLAR 8-10-13 カラー 8-10-13	1	1	for EF/MFG Type
23-51	3B7-63730-0	WASHER 8.5-24-1.5 ワッシャ 8.5-24-1.5	2	2	for EF/EP Type
23-52	941303-0800	SPRING WASHER スプリングワッシャ	1	1	
23-53	3C8-05211-0	STARTER LOCK ARM スタータロックアーム	1	1	for EF/MFG Type
23-54	9101F4-0625	BOLT ボルト	1	1	for EF/MFG Type
23-55	940103-0600	WASHER ワッシャ	1	1	for EF/MFG Type
23-56	353-76079-0	COLLAR 6.2-9-9.3 カラー 6.2-9-9.3	1	1	for EF/MFG Type
23-57	3F5-05222-0	STARTER LOCK ROD 3.5-51 スタータロックロッド 3.5-51	1	1	for EF/MFG Type
23-58	3C8-05223-0	ROD SNAP 3.5-4 ロッドスナップ B 3.5-4	2	2	for EF/MFG Type

Fig. 23

SHIFT
シフト

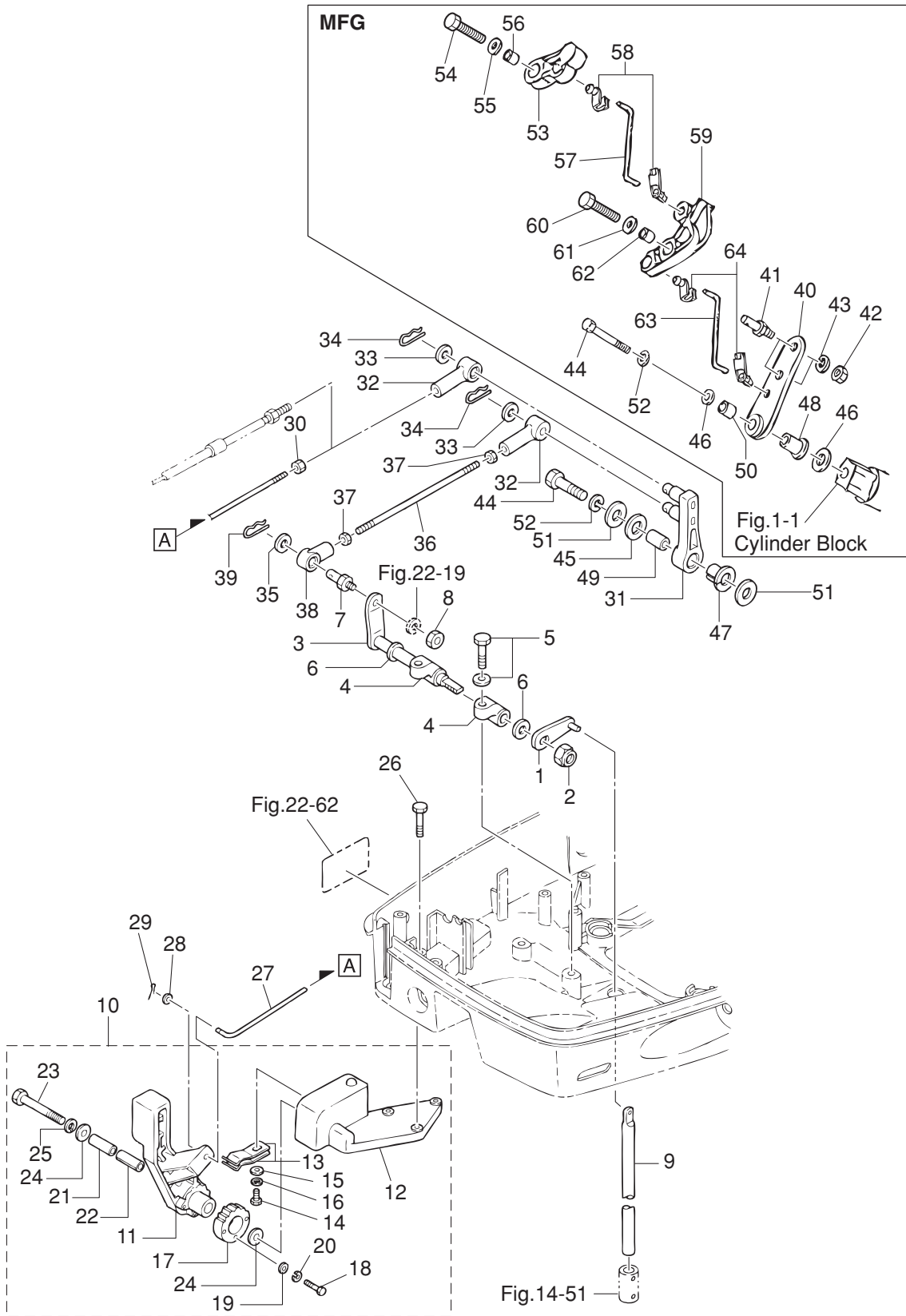
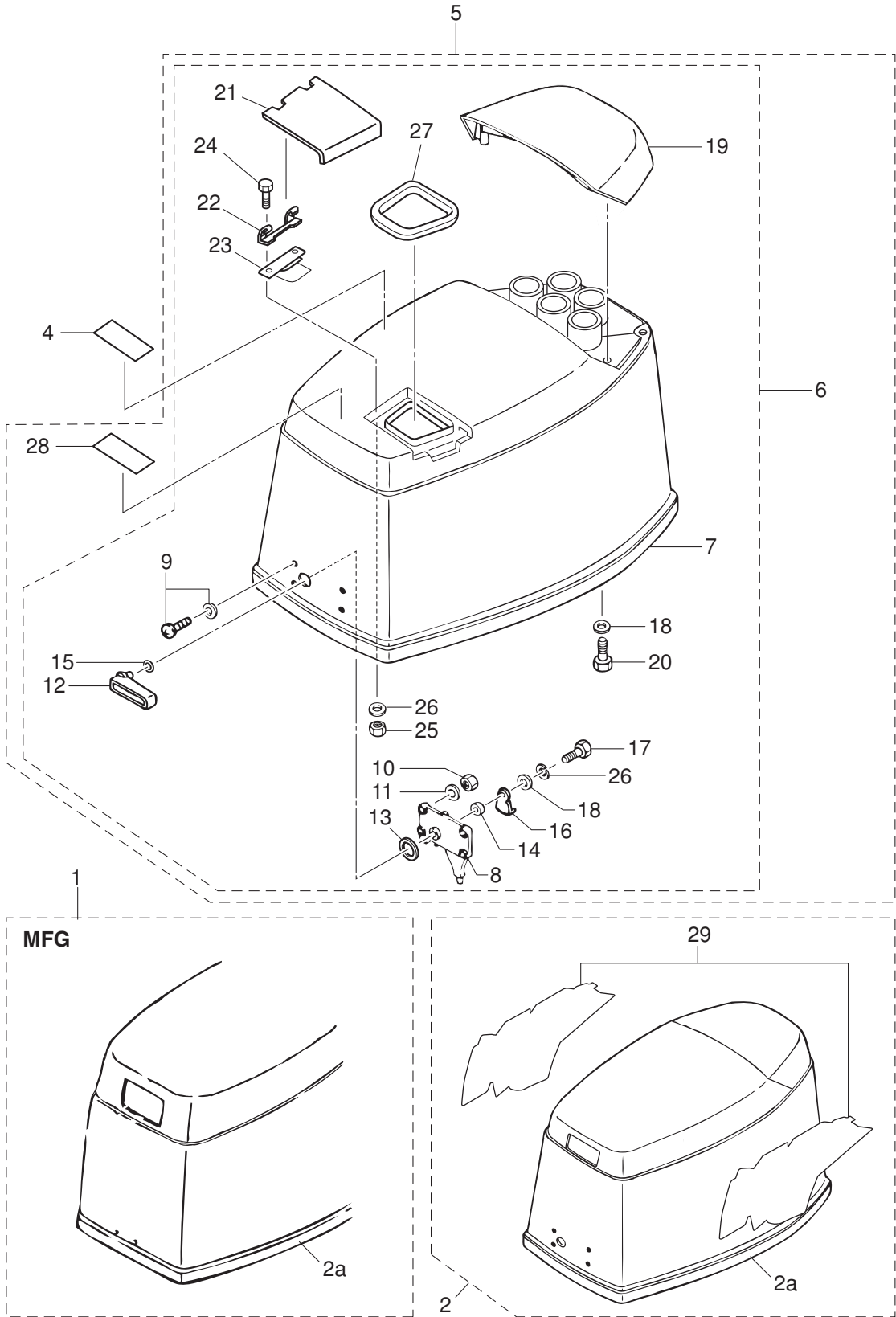


Fig. 24

TOP COWL
トップカウル



Ref.No. 見出番号	Part.No. 部品番号	Description 部 品 名	Q'ty/個数		Remarks 備 考
			M60C	M70C	
24-1	1	3F5Q67510-5 TOP COWL ASSY トップカウルアッソ		1	for MFG Type
24-2		3N4Q67640-3 * TOP COWL SUB-ASSY * トップカウルサブアッソ		1	Recoil Stater
24-2a		3PN-67501-0 * TOP COWL SEAL * トップカウルシール		1	
24-4		3T1-72043-0 OIL CAUTION DECAL オイルコーションデカール	1	1	for EF/EP Type
24-5		3N4Q67645-2 TOP COWL ASSY (SERVICE) トップカウルアッソ	1	1	for EF/EP Type
24-6		3N5Q67640-0 * TOP COWL SUB-ASSY * トップカウルサブアッソ	1	1	Electric Starter
24-7		3F3-67501-0 ** TOP COWL SEAL L=1700 ** トップカウルシール L=1700	1	1	
24-8		353-67517-1 ** LOCATING BRACKET ** ロケーテイング ブラケツト	1	1	
24-9		921703-5520 ** SCREW ** スクリュ	4	4	
24-10		930103-0500 ** NUT ** ナツト	4	4	
24-11		941303-0500 ** SPRING WASHER ** スプリングワッソヤ	4	4	
24-12		353Q67141-0 ** HOOK LEVER ** フックレバ ^ハ ー	1	1	
24-13		353-67147-1 ** SEAL RING ** シールリング	1	1	
24-14		353-67105-0 ** HOOK LEVER BUSHING 12-14-12 ** フックレバ ^ハ ーブッソシソグ 12-14-12	1	1	
24-15		338-62435-0 ** O-RING 1.5-9.5 ** オリソグ 1.5-9.5	1	1	
24-16		353-67142-1 ** COVER HOOK ** カバ ^ハ ーフック	1	1	
24-17		910103-0616 ** BOLT ** ボルト	1	1	
24-18		3C8-66308-0 ** WASHER 6-16-1.5 ** ワッソヤ 6-16-1.5	5	5	
24-19		3F3Q67521-2 ** TILT HANDLE (M70C/60C) ** チルトハンドル (M70C/60C)	1	1	
24-20		910103-0630 ** BOLT ** ボルト	4	4	
24-21		3E3Q67210-1 ** FILLER LID ** フイラリツト	1	1	
24-22		3B7-67211-0 ** FILLER LID HINGE ** フイラリツト ^{ヒソジ}	1	1	
24-23		3C8-67212-1 ** SPRING ** スプリング フイラリツト	1	1	
24-24		910103-0614 ** BOLT ** ボルト	2	2	
24-25		930103-0600 ** NUT ** ナツト	2	2	
24-26	1	941303-0600 ** SPRING WASHER ** スプリングワッソヤ	1	1	Hook Lever for MFG Type
24-26	2	941303-0600 ** SPRING WASHER ** スプリングワッソヤ	3	3	Hook Lever Filler Lid
24-27		3F3-67213-1 ** SEAL L=263 ** シール ラバ ^ハ ー フイラリツト L=263	1	1	
24-28		3C7-72180-3 * CAUTION DECAL (A) * コーショソデカール (A)	1	1	

Fig. 24

TOP COWL
トップカウル

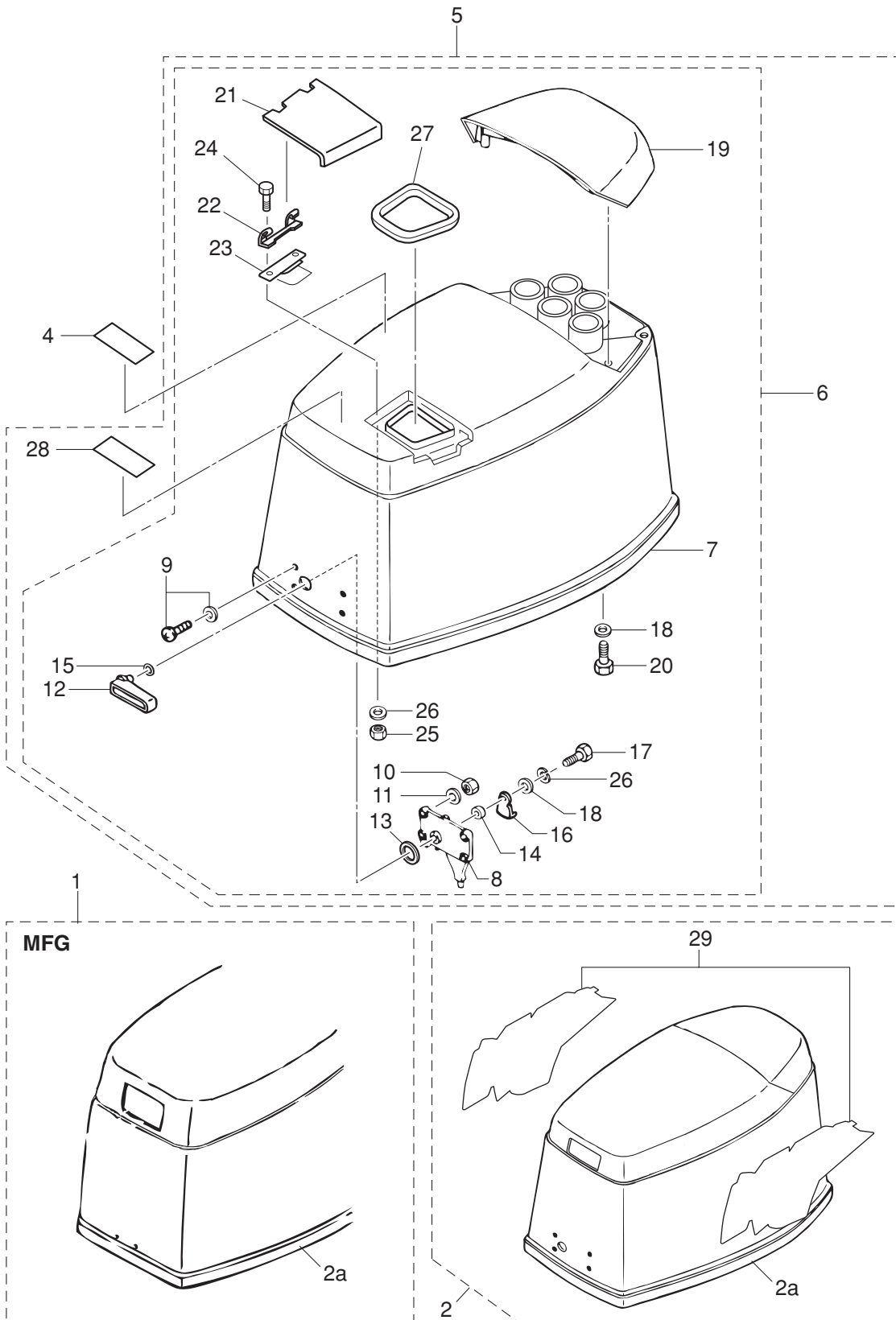


Fig. 25

FUEL TANK
フュエルタンク

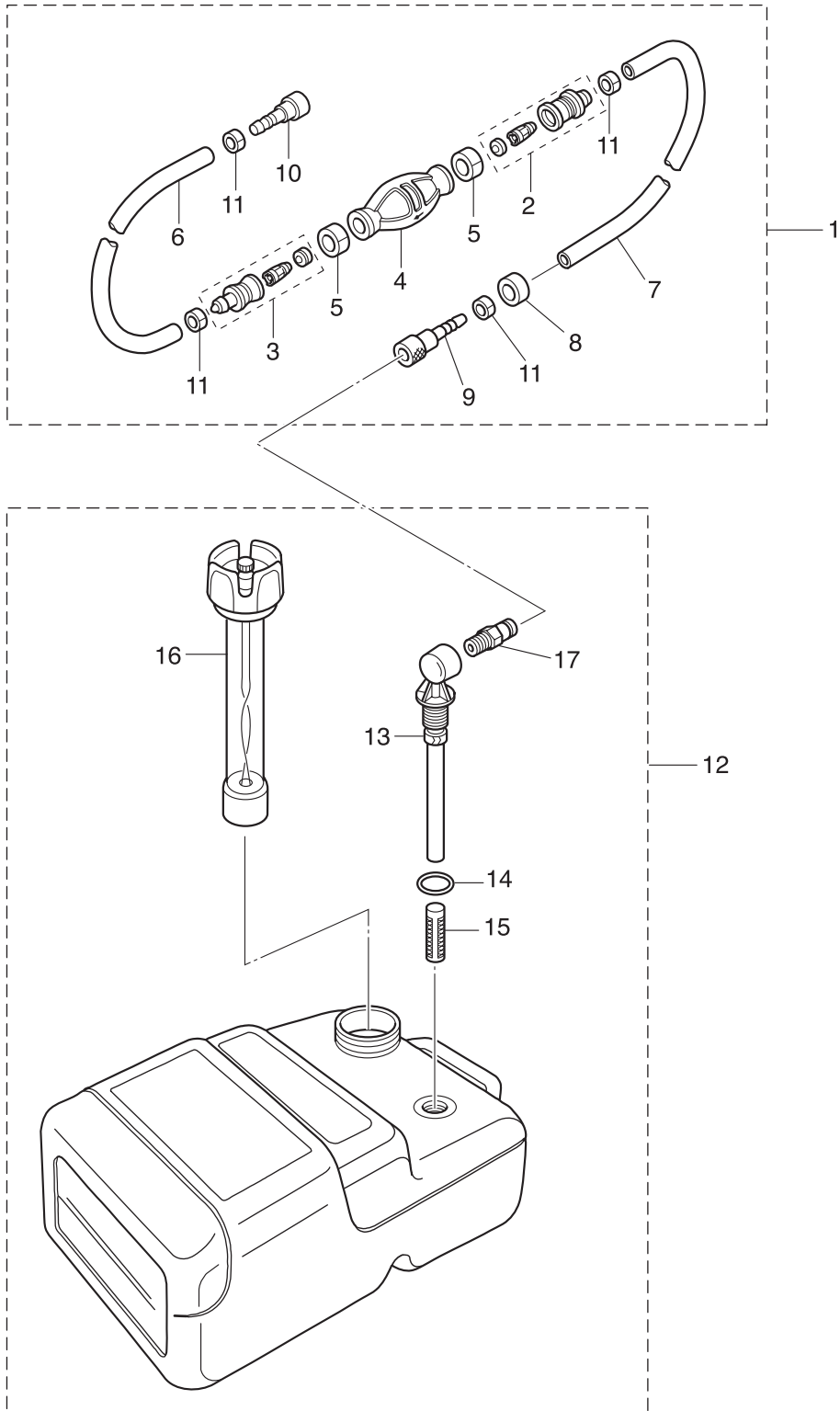
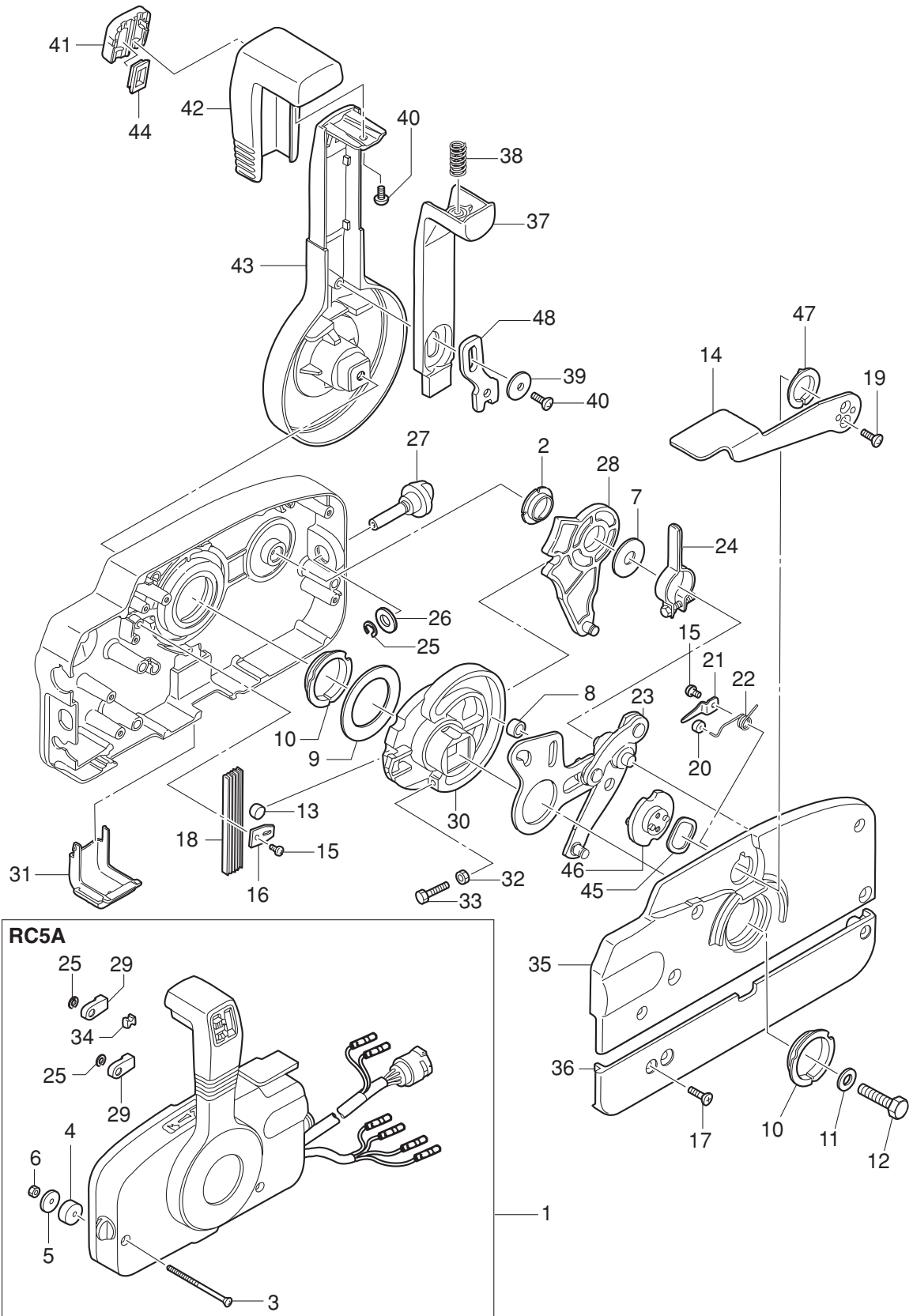


Fig. 26

COMPONENT PARTS OF REMOTE CONTROL
リモコンボックス構成部品



Ref.No. 見出番号	Part.No. 部品番号	Description 部 品 名	Q'ty/個数		Remarks 備 考
			M60C	M70C	
26-1	3ACQ84330-0	REMOTE CONTROL HEAD ASSY (RC5A) リモートコントロールヘッドアッシー (RC5A)	1	1	RC5A for EPTO Type
26-2	3A3-84432-0	* BUSHING * フッティング B	1	1	
26-3	3A3-84375-0	* SCREW * スクリュー	3	3	
26-4	3A3-84374-0	* SPACER * スパース	3	3	
26-5	353-84371-0	* WASHER * ワッシャー リモコンボックス	3	3	
26-6	930103-0600	* NUT * ナット	3	3	
26-7	3A3-84383-0	* WASHER * ワッシャー	1	1	
26-8	3A3-84421-0	* ROLLER * ローラ	1	1	
26-9	3A3-84422-0	* THRUST PLATE * スラストプレート	1	1	
26-10	3A3-84431-0	* BUSHING * フッティング A	2	2	
26-11	940103-0800	* WASHER * ワッシャー	1	1	
26-12	3A3-84442-0	* BOLT * ボルト	1	1	
26-13	353-84388-0	* DETENT ROLLER * テントローラ	1	1	
26-14	3B7Q84312-0	* FREE THROTTLE LEVER * フリースロットルレバー	1	1	
26-15	921503-0406	* SCREW * スクリュー	2	2	
26-16	3A3-84423-0	* DETENT RETAINER * テントリテーナ	1	1	
26-17	921603-0518	* SCREW * スクリュー	5	5	
26-18	3A3-84307-0	* DETENT SPRING * テントスプリング	5	5	
26-19	921603-0512	* SCREW * スクリュー	2	2	
26-20	3A3-84424-0	* FREE THROTTLE ROLLER * フリースロットルローラ	1	1	
26-21	3A3-84426-0	* ROLLER RETAINER * ローラリテーナ	1	1	
26-22	3A3-84425-0	* FREE THROTTLE SPRING * フリースロットルスプリング	1	1	
26-23	3A3-84365-1	* THROTTLE ARM * スロットルアーム	1	1	
26-24	3A3-84428-0	* THROTTLE FRICTION ARM * スロットルフリクションアーム	1	1	
26-25	945303-0600	* E-RING d=6 * Eリング d=6	3	3	
26-26	353-84394-0	* WASHER * ワッシャー	1	1	
26-27	3A3-84427-0	* ADJUST SCREW * アジャストスクリュー スロットルフリクション	1	1	
26-28	3A3-84381-0	* SHIFT GEAR ASSY * シフトギヤアッシー	1	1	
26-29	3A3-83314-2	* CABLE TERMINAL * ケーブルターミナル	2	2	

Fig. 26

COMPONENT PARTS OF REMOTE CONTROL
リモコンボックス構成部品

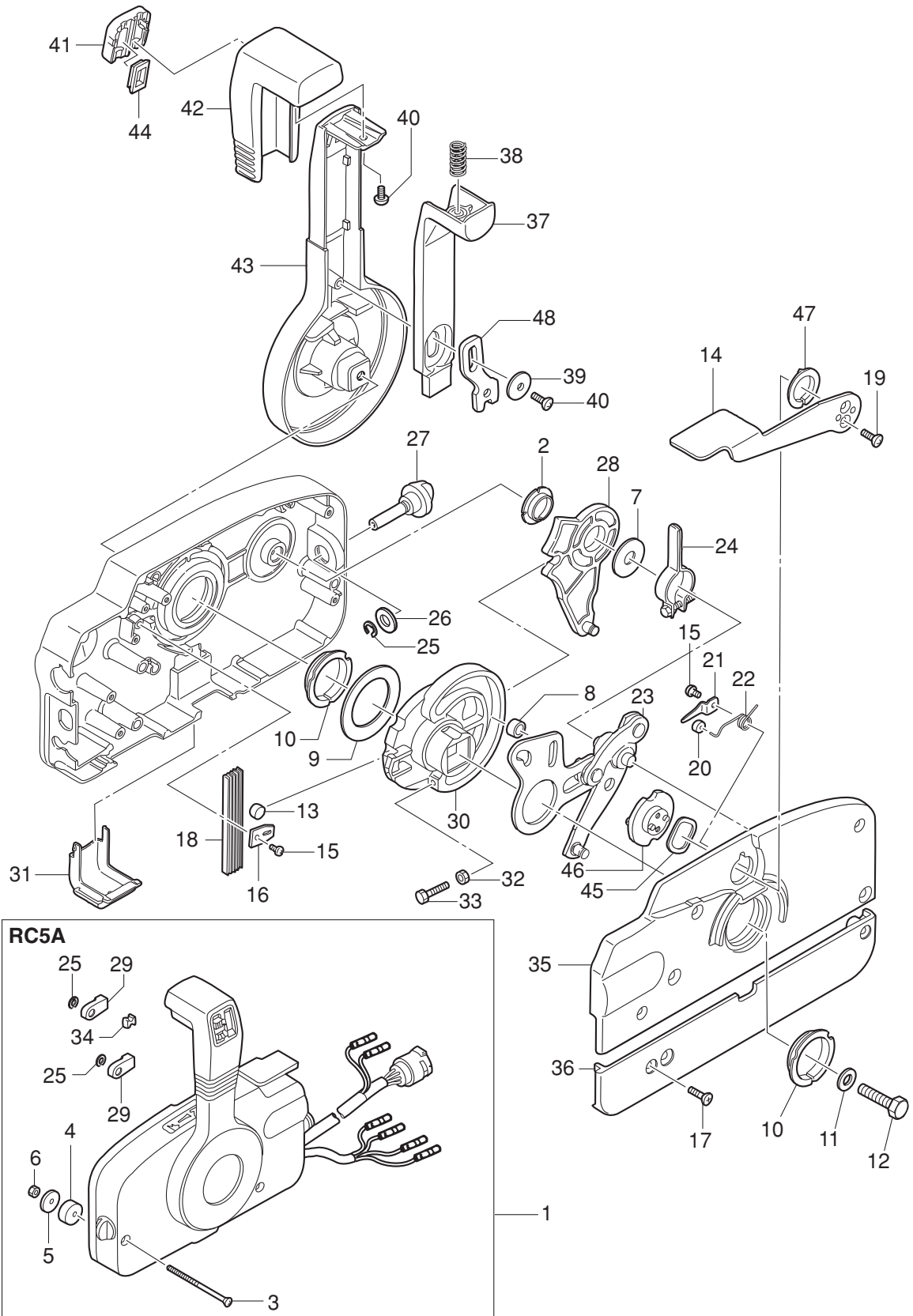


Fig. 27

COMPONENT PARTS OF REMOTE CONTROL (ELECTRIC PARTS)
 リモコンボックス構成部品 (電装品関係)

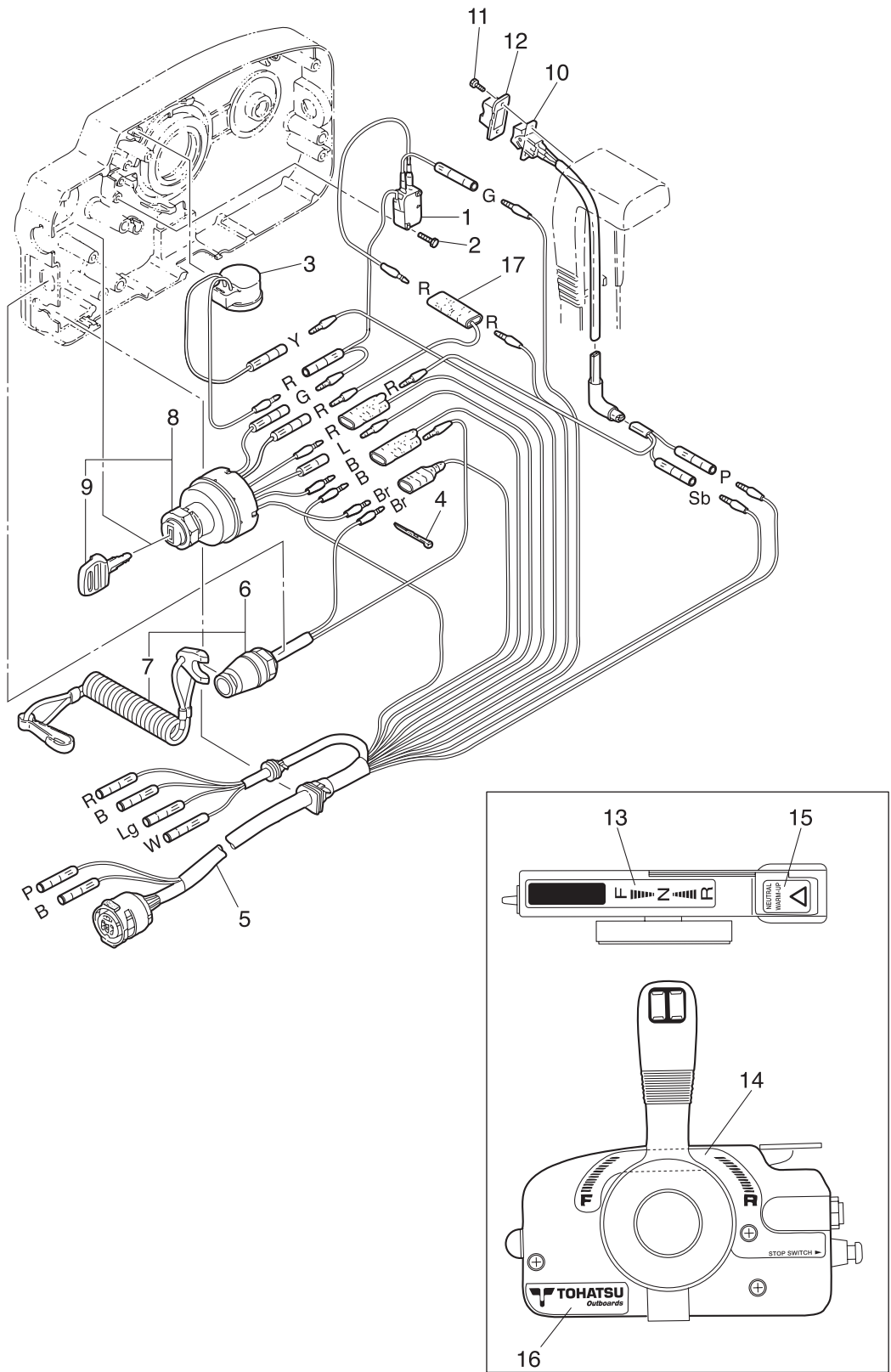
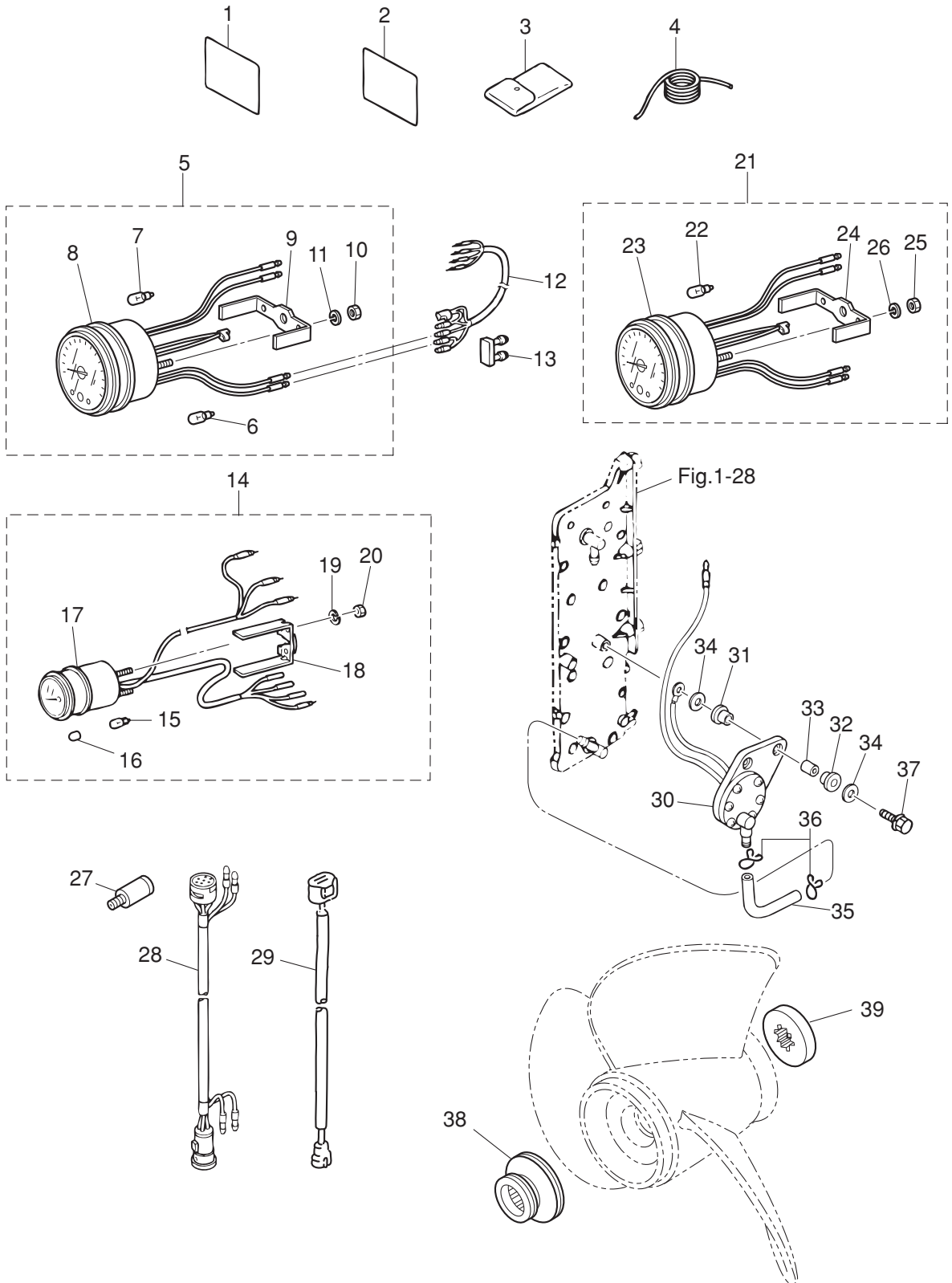


Fig. 28

ACCESSORIES (1)
アクセサリ (1)



Ref.No. 見出番号	Part.No. 部品番号	Description 部 品 名	Q'ty/個数		Remarks 備 考
			M60C	M70C	
28-1	3F5-72050-0	BUZZER CAUTION DECAL ブザーコーションデカール	1	1	for MFG Type
28-2	3B7-72043-0	OIL CAUTION DECAL オイルコーションデカール (X)	1	1	for EF/EP Type
28-3	3C8-72100-1	TOOL KIT ツールキット	1	1	
28-4	3B7-72201-0	SAFETY ROPE φ5-1600 セーフティロープ φ5-1600	1	1	
28-5	3N8-72640-1	TACHOMETER W/OIL LAMP タコメータ W/オイルランプ	1	1	for EF/EP Type
28-6	3B7-72658-0	* OIL BULB 12V-1.7W * オイルバルブ 12V-1.7W	1	1	
28-7	3B7-72659-0	* METER BULB 12V-1.8W * メータバルブ 12V-1.8W	1	1	
28-8	3B7-72656-0	* METER DAMPER * メータダンパ	1	1	
28-9	3B7-72661-0	* FITTING PLATE * フィッティングプレート	1	1	
28-10	930103-0500	* NUT * ナット	2	2	
28-11	941303-0500	* SPRING WASHER * スプリングワッシャ	2	2	
28-12	3A3-72537-1	METER LEAD WIRE L=2000 メータリードワイヤ L=2000	1	1	for EP Type
28-13	353-76037-0	CABLE TERMINAL PLUG ケーブルターミナルプラグ	1	1	for EP Type
28-14	3T1-72571-0	TRIM METER ASSY トリムメータアッソ	1	1	for EPTO Type
28-15	3T1-72659-0	* METER BULB 12V-1.7W * メータバルブ 12V-1.7W	1	1	
28-16	3T1-72653-0	* METER BULB CAP * メータバルブキャップ	1	1	
28-17	3B7-72655-0	* METER DAMPER * メータダンパ	1	1	
28-18	3T1-72665-0	* FITTING PLATE * フィッティングプレート	1	1	
28-19	941303-0400	* SPRING WASHER * スプリングワッシャ	2	2	
28-20	930203-0400	* NUT * ナット	2	2	
28-21	3B7-72530-2	TACHOMETER ASSY タコメータアッソ	1	1	OPT for MFG Type
28-22	3B7-72659-0	* METER BULB 12V-1.8W * メータバルブ 12V-1.8W	1	1	
28-23	3B7-72656-0	* METER DAMPER * メータダンパ	1	1	
28-24	3B7-72661-0	* FITTING PLATE * フィッティングプレート	1	1	
28-25	930103-0500	* NUT * ナット	2	2	
28-26	941303-0500	* SPRING WASHER * スプリングワッシャ	2	2	
28-27	3B7-60007-0	FLUSHING PLUG フラッシングプラグ	1	1	
28-28	3A3-76114-0	EXTENSION CORD L=2000 エクステンションコード L=2000	1	1	10P
28-29	3Z4-72573-0	EXTENSION CORD (TRIM SENSOR) L=2000 エクステンションコード (トリムセンサ) L=2000	1	1	for EPTO Type

Fig. 28

ACCESSORIES (1)
アクセサリ (1)

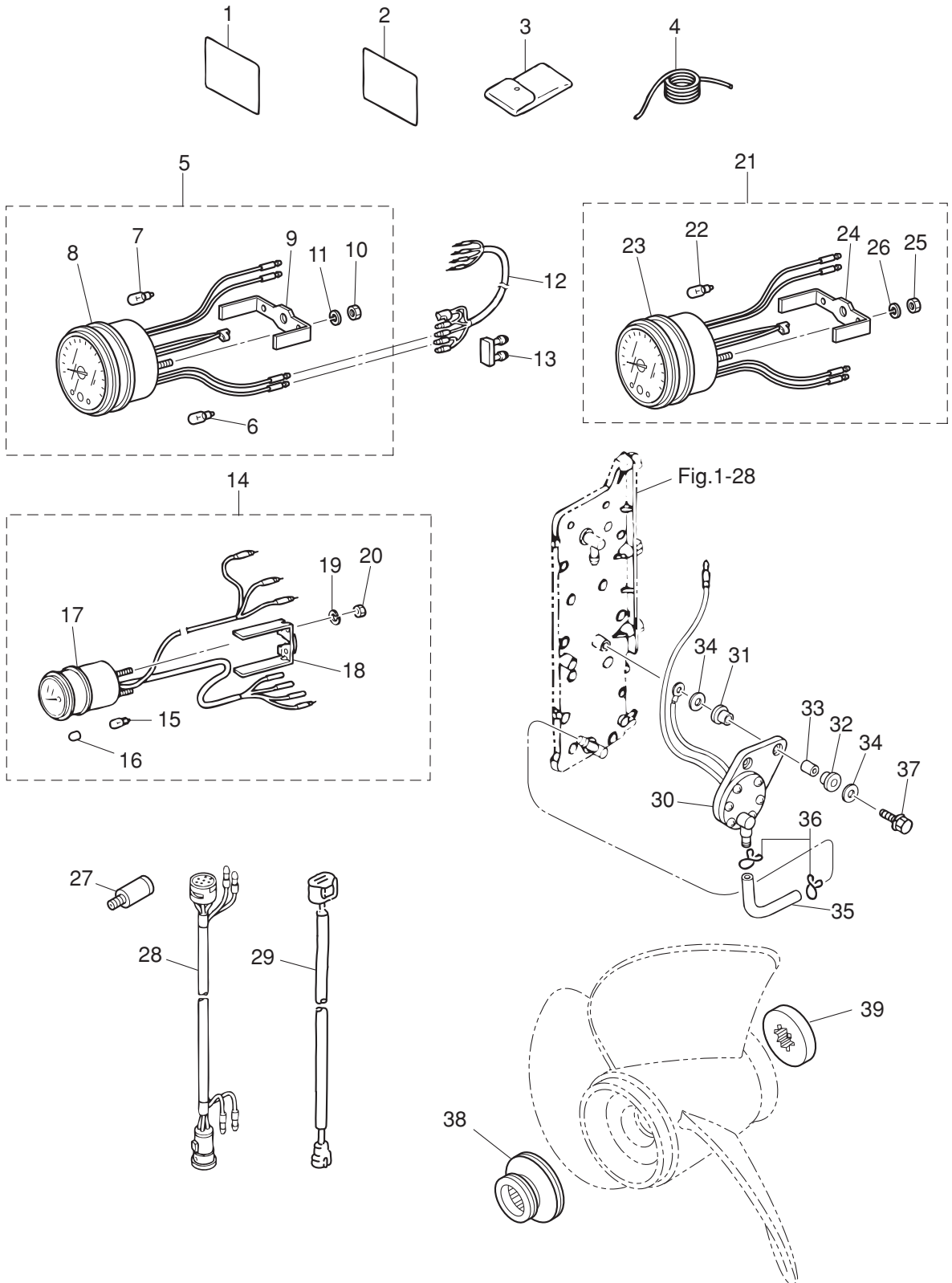


Fig. 28A

ACCESSORIES (2)
アクセサリ (2)

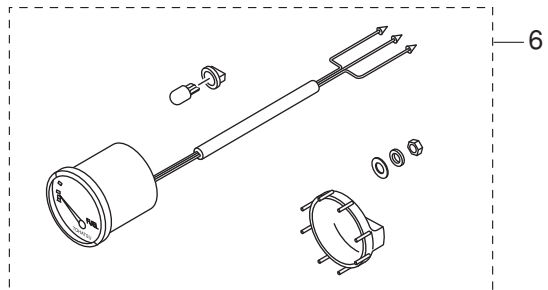
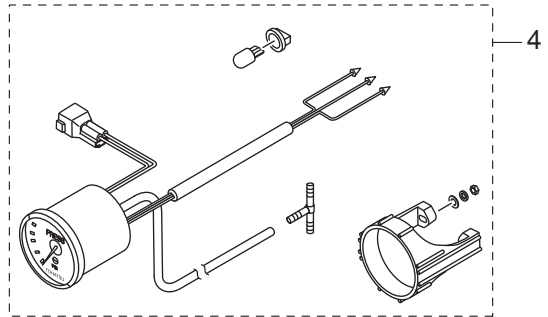
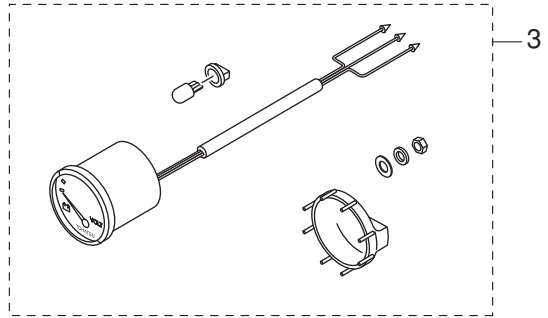
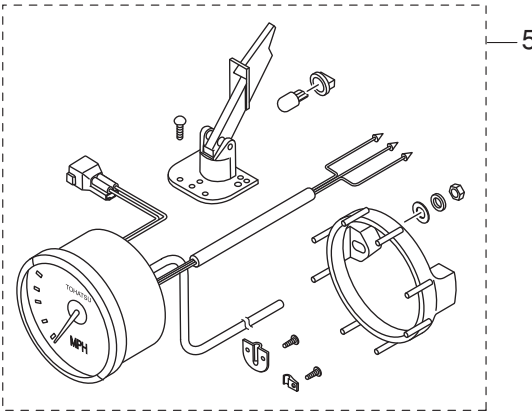
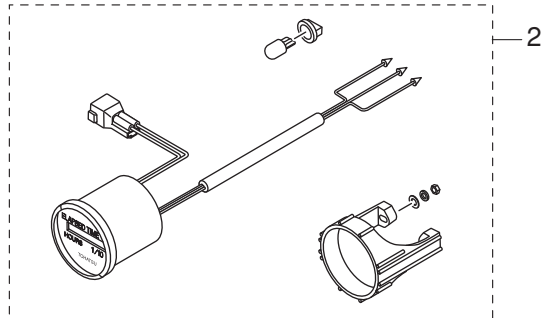
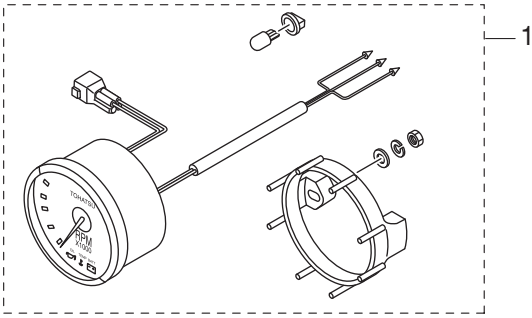
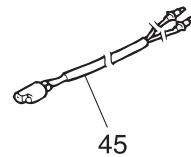
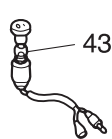
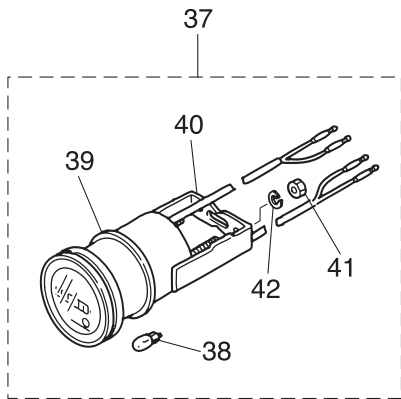
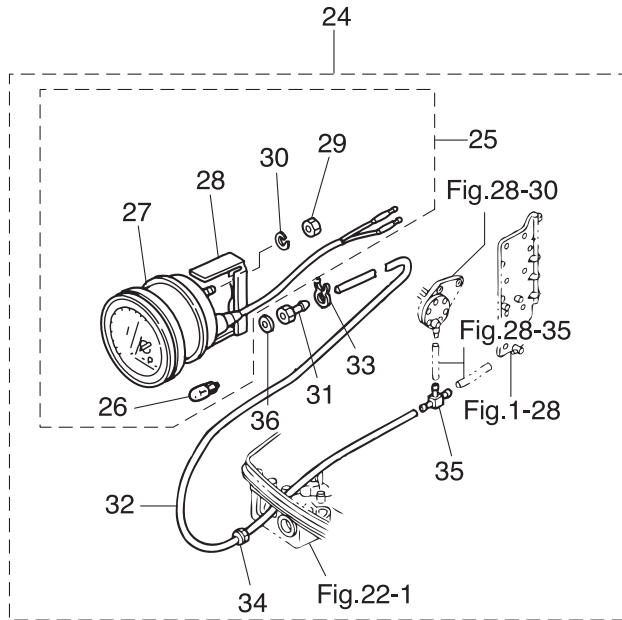
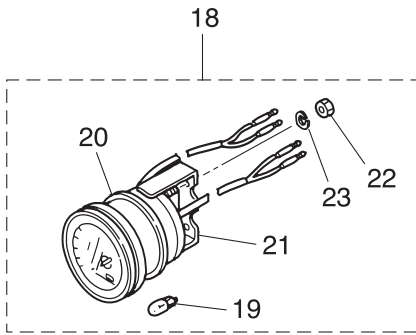
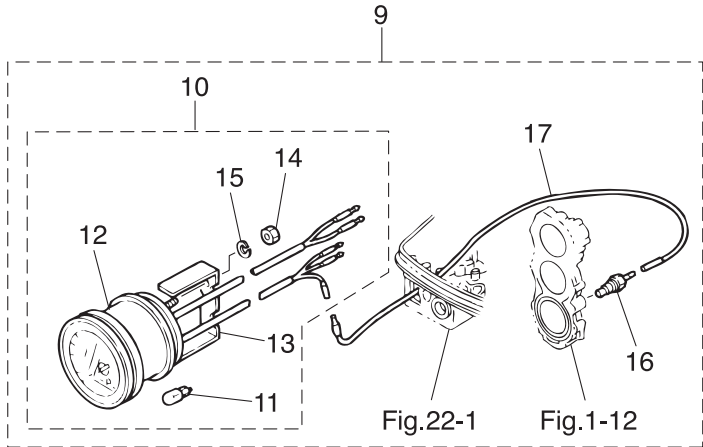
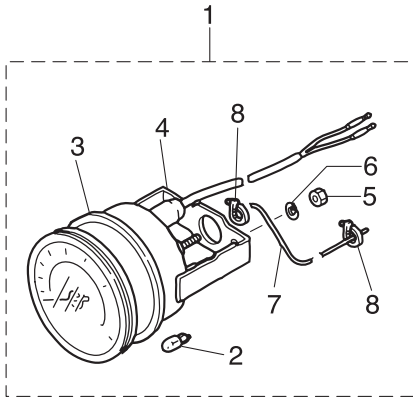


Fig. 29

OPTIONAL PARTS (1)
オプションパーツ (1)



Ref.No. 見出番号	Part.No. 部品番号	Description 部 品 名	Q'ty/個数		Remarks 備 考	
			M80C	M70C		
29-1	1	3E0-72649-0	SPEEDOMETER ASSY (75MPH) スピードメータアッソ (75MPH)	1	1	
29-1	2	3E0-72648-0	SPEEDOMETER ASSY (50MPH) スピードメータアッソ (50MPH)	1	1	
29-2		3B7-72659-0	* METER BULB 12V-1.8W * メータバルブ 12V-1.8W	1	1	
29-3		3B7-72656-0	* METER DAMPER * メータダンパ	1	1	
29-4		3B7-72661-0	* FITTING PLATE * フィッティングプレート	1	1	
29-5		930203-0500	* NUT * ナット	2	2	
29-6		941303-0500	* SPRING WASHER * スプリングワッシャ	2	2	
29-7		3B7-72650-0	* SPEEDOMETER TUBE L=6000 * スピードメータチューブ L=6000	1	1	
29-8		3B7-72651-0	* SPEEDOMETER BAND * スピードメータバンド	2	2	
29-9		3E0-72526-0	WATER TEMPERATURE METER KIT ウォーターテンプレタキット	1	1	
29-10		3E0-72597-0	* WATER TEMPERATURE METER ASSY * ウォータテンプレタアッソ	1	1	
29-11		3B7-72657-0	** METER BULB 12V-1.7W ** メータバルブ 12V-1.7W	1	1	
29-12		3B7-72655-0	** METER DAMPER ** メータダンパ	1	1	
29-13		3B7-72662-0	** FITTING PLATE ** フィッティングプレート	1	1	
29-14		930203-0400	** NUT ** ナット	2	2	
29-15		941303-0400	** SPRING WASHER ** スプリングワッシャ	2	2	
29-16		3B7-72514-0	* WATER TEMPERATURE SENSOR * ウォータテンプレセンサ	1	1	
29-17		3B7-72518-0	* LEAD WIRE L=7700 * リードワイヤ ウォータテンプレメータ L=7700	1	1	
29-18		3E0-72529-0	VOLTMETER ASSY ボルトメータアッソ	1	1	
29-19		3B7-72657-0	* METER BULB 12V-1.7W * メータバルブ 12V-1.7W	1	1	
29-20		3B7-72655-0	* METER DAMPER * メータダンパ	1	1	
29-21		3B7-72662-0	* FITTING PLATE * フィッティングプレート	1	1	
29-22		930203-0400	* NUT * ナット	2	2	
29-23		941303-0400	* SPRING WASHER * スプリングワッシャ	2	2	
29-24		3E0-72527-0	WATER PRESSURE METER KIT ウォータープレッシャメータキット	1	1	
29-25		3E0-72598-0	* WATER PRESSURE METER ASSY * ウォータプレッシャメータアッソ	1	1	
29-26		3B7-72657-0	** METER BULB 12V-1.7W ** メータバルブ 12V-1.7W	1	1	
29-27		3B7-72655-0	** METER DAMPER ** メータダンパ	1	1	
29-28		3B7-72663-0	** FITTING PLATE ** フィッティングプレート	1	1	

Fig. 29

OPTIONAL PARTS (1)
オプションパーツ (1)

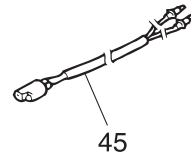
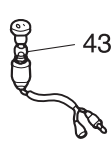
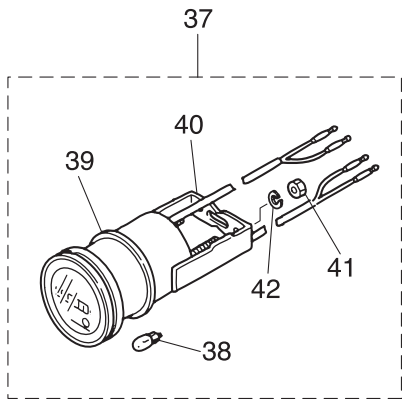
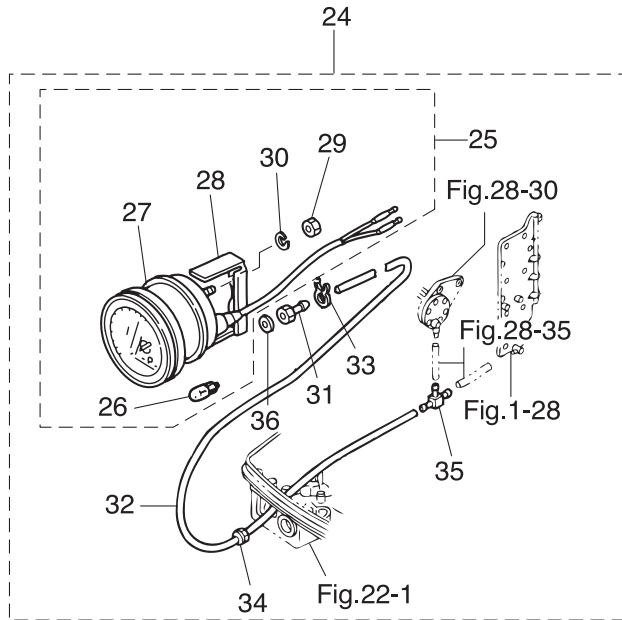
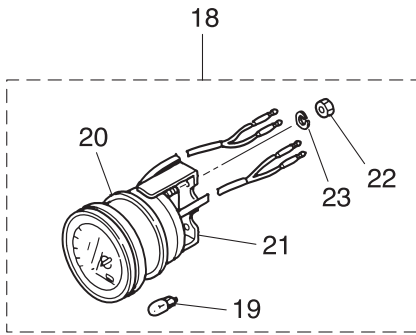
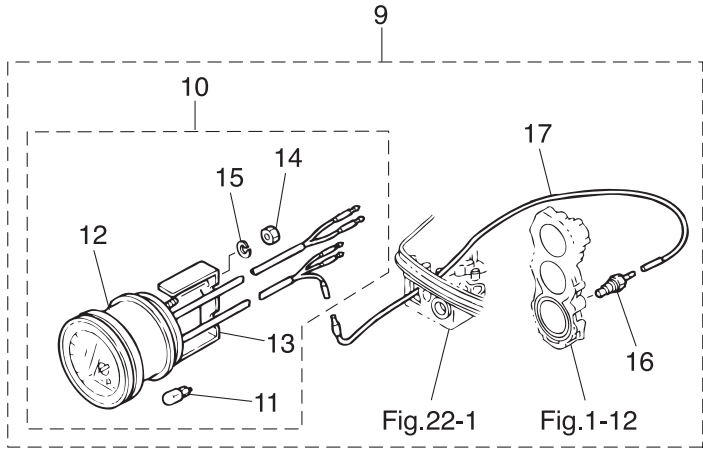
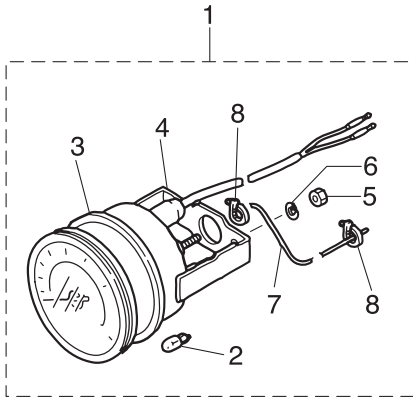
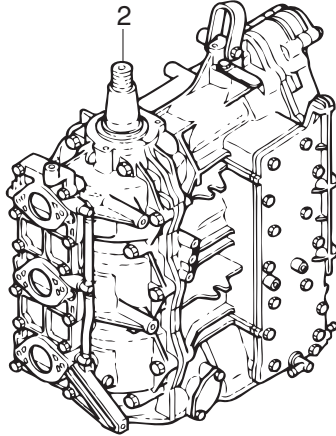
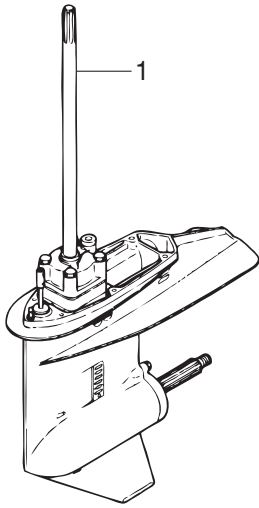
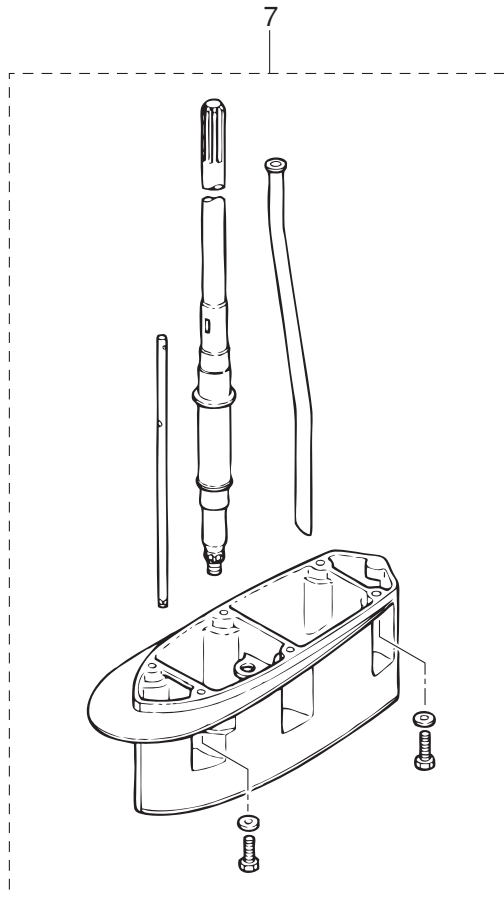


Fig. 31

ASSEMBLY · KIT PARTS
アッセンブリ・キットパーツ



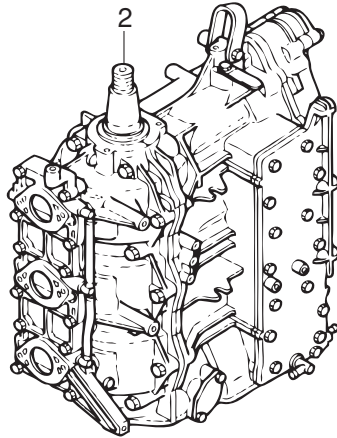
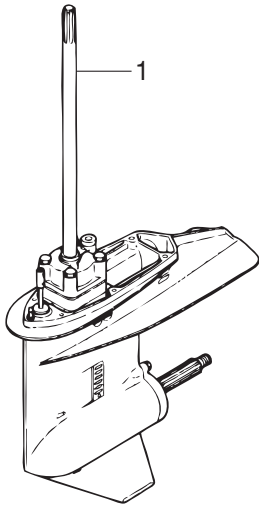
- 3 CARBURETOR REPAIR KIT
キャブレタリペアキット
- 4 POWER HEAD GASKET SET
パワーヘッドガスケットセット
- 5 WATER PUMP KIT (CHROME PLATED)
ウォーターポンプキット(クロムメッキ)
- 6 LOWER UNIT GASKET SET
ロワユニットガスケットセット



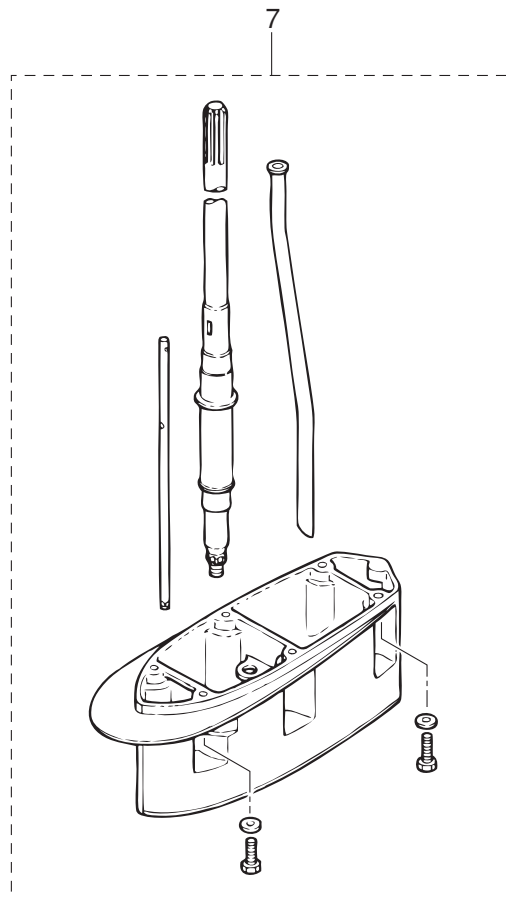
Ref.No. 見出番号	Part.No. 部品番号	Description 部 品 名	Q'ty/個数		Remarks 備 考
			M60C	M70C	
31-1	1	3N4Q87304-E LOWER UNIT ASSY (UL) ロウユニットアッソ (UL)	1	1	for Transom "UL"
31-1	2	3N4Q87302-E LOWER UNIT ASSY (L) ロウユニットアッソ (L)	1	1	for Transom "L"
31-2	2	3F3B87090-B ENGINE SHORT BLOCK KIT エンジンショートブロックキット	1	1	Black
31-3	1	3F3-87122-1 CARBURETOR REPAIR KIT キャブレタリペアキット	1	1	
31-3	2	3F3-02012-0 * O-RING 1.9-38.8 * オリング 1.9-38.8	3	3	
31-3	3	3F3-03222-0 * FLOAT CHAMBER O-RING * フロートチャンバリング	3	3	
31-3	4	922503-6414 * SCREW * スクリュー	12	12	
31-3	5	3F3-03231-0 * FLOAT * フロート	3	3	
31-3	6	3F3-03232-0 * FLOAT ARM PIN * フロートアームピン	3	3	
31-3	7	3B7-03240-0 * FLOAT VALVE * フロートバルブ	3	3	
31-3	8	344-03244-0 * CLIP * クリップ	3	3	
31-3	9	3F3-03234-0 * SCREW * スクリューアームピン	3	3	
31-3	10	346-03256-0 * RUBBER CAP * ラバーキャップ	3	3	
31-3	11	3F3-03182-0 * CARBURETOR COVER GASKET * キャブレタカバーガスケット	1	1	
31-3	12	336-03293-0 * O-RING * オリング	3	3	
31-3	13	334-03242-0 * VALVE PIN * バルブピン	3	3	
31-4	1	3F3-87121-9 POWER HEAD GASKET SET パワーヘッドガスケットセット	1	1	
31-4	2	3F3-01005-1 * CYLINDER HEAD GASKET * シリンダヘッドガスケット	1	1	
31-4	3	3F3-01024-2 * CYLINDER HEAD COVER GASKET * シリンダヘッドカバーガスケット	1	1	
31-4	4	353-01032-0 * THERMOSTAT CAP GASKET * サーモスタットキャップガスケット	1	1	
31-4	5	151-00053-0 * O-RING 2-66.5 * オリング 2-66.5	1	1	Crankcase Head
31-4	6	126-00121-0 * OIL SEAL 30-45-8 * オイルシール 30-45-8	1	1	Crankshaft (Lower)
31-4	7	3F3-01215-0 * OIL SEAL 16.8-28-8 * オイルシール 16.8-28-8	1	1	Crankcase Head
31-4	8	3F3-02305-2 * EXHAUST COVER GASKET * エキゾーストカバーガスケット	2	2	
31-4	9	3C8-09082-2 * GASKET * ガスケット プライントプレート	1	1	for MFG Type
31-4	10	353-00108-0 * O-RING 2.4-44.7 * オリング 2.4-44.7	1	1	Crankshaft (Upper)

Fig. 31

ASSEMBLY · KIT PARTS
アッセンブリ・キットパーツ



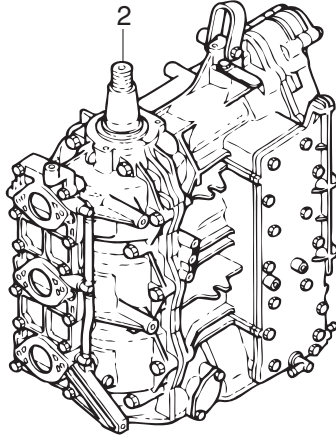
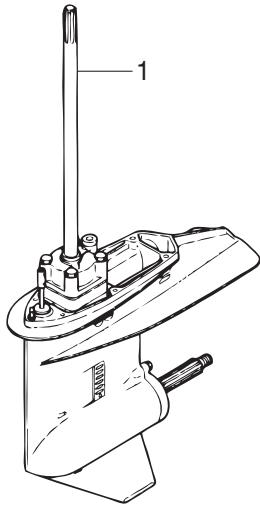
- CARBURETOR REPAIR KIT
キャブレタリペアキット 3
- POWER HEAD GASKET SET
パワーヘッドガスケットセット 4
- WATER PUMP KIT (CHROME PLATED)
ウォーターポンプキット(クロムメッキ) 5
- LOWER UNIT GASKET SET
ロワユニットガスケットセット 6



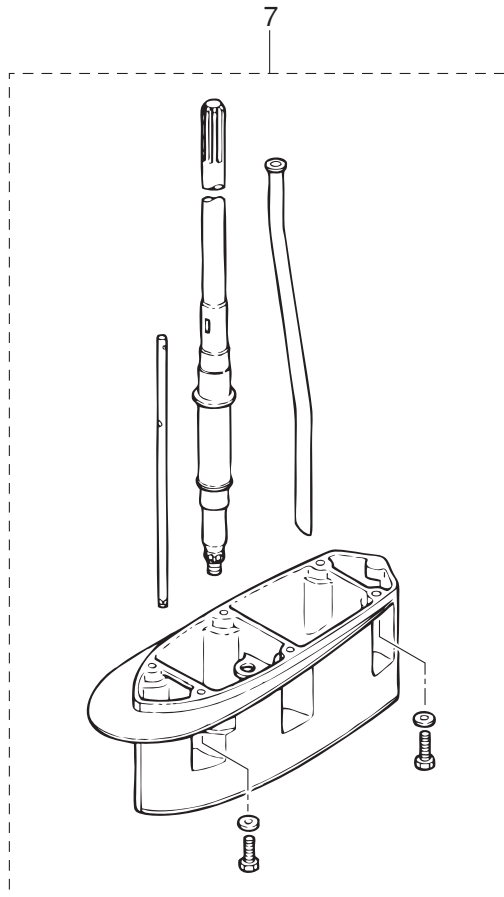
Ref.No. 見出番号	Part.No. 部品番号	Description 部 品 名	Q'ty/個数		Remarks 備 考	
			M60C	M70C		
31-4	11	3F3-02104-2	* INTAKE MANIFOLD GASKET * インテークマニホールドガスケット	3	3	
31-4	12	3F3-02418-0	* GASKET * ガスケット インテークサイレンサ	1	1	
31-4	13	3F3-02012-0	* O-RING 1.9-38.8 * オリング 1.9-38.8	3	3	
31-4	14	3B7-09002-0	* O-RING 1.6-19.2 * オリング 1.6-19.2	1	1	except MFG Type
31-4	15	346-04901-2	* GASKET * ガスケット フュエルポンプ	1	1	
31-4	16	3B7-02235-0	* O-RING * オリング A	1	1	
31-4	17	3AD-02235-0	* O-RING * オリング	1	1	except MFG Oil Filter
31-4	18	3B7-02236-0	* O-RING * オリング B	1	1	except MFG Oil Filter
31-4	19	151-33159-0	* GASKET 6.2-11-1 * ガスケット 6.2-11-1	3	3	Ignition Coil
31-4	20	3C8-71016-0	* GASKET 36-52-2 * ガスケット 36-52-2	1	1	Oil Filler Cap
31-4	21	3F3-01303-4	* ENGINE BASEMENT GASKET * エンジンベースガスケット	1	1	
31-5	1	3F3-65231-2	WATER PUMP KIT (CHROME PLATED) ウォーターポンプキット (クロムメッキ)	1	1	
31-5	2	3B7-65021-2	* WATER PUMP IMPELLER * ウォータポンプインペラ	1	1	
31-5	3	3B7-65238-0	* PUMP CASE LINER * ポンプケースライナ クロムメッキ	1	1	Chrome Plated
31-5	4	3B7-65018-0	* PUMP CASE GASKET * ポンプケースガスケット	1	1	
31-5	5	3F3-65239-2	* WATER PUMP GUIDE PLATE * ウォータポンプガイドプレート クロムメッキ	1	1	Chrome Plated
31-5	6	3B7-65029-0	* GUIDE PLATE GASKET * ガイドプレートガスケット	1	1	
31-6	1	3N4-87321-2	LOWER UNIT GASKET SET ロウユニットガスケットセット	1	1	
31-6	2	3F3-61012-2	* DRIVE SHAFT HOUSING GASKET * ドライブシャフトハウジングガスケット	1	1	
31-6	3	3F3-02312-2	* EXHAUST PIPE GASKET * エキゾーストパイプガスケット	1	1	
31-6	4	3F3-61181-2	* EXHAUST HOUSING GASKET * エキゾーストハウジングガスケット	1	1	
31-6	5	332-60006-0	* GASKET 8.1-15-1 * ガスケット 8.1-15-1	2	2	Oil Plug
31-6	6	3B7-60016-1	* GASKET 10.1-15-1 * ガスケット 10.1-15-1	1	1	Water Plug
31-6	7	3B7-65018-0	* PUMP CASE GASKET * ポンプケースガスケット	1	1	
31-6	8	3B7-65029-0	* GUIDE PLATE GASKET * ガイドプレートガスケット	1	1	
31-6	9	3C7-60223-1	* OIL SEAL 22-42-7 * オイルシール 22-42-7	2	2	Pump Case (Lower)
31-6	10	3B7-65015-0	* O-RING 3.1-54.4 * オリング 3.1-54.4	1	1	Pump Case (Lower)

Fig. 31

ASSEMBLY · KIT PARTS
アッセンブリ・キットパーツ



- 3 CARBURETOR REPAIR KIT
キャブレタリペアキット
- 4 POWER HEAD GASKET SET
パワーヘッドガスケットセット
- 5 WATER PUMP KIT (CHROME PLATED)
ウォーターポンプキット(クロムメッキ)
- 6 LOWER UNIT GASKET SET
ロワユニットガスケットセット



索引

<C>			
CDユニット	9-18	アノード	1-10
CDユニット	9-37	アノード	16-68
CDユニットバンド	9-19	アノードスターンブラケット	16-48
Cリング d=18	17-18	アワーメータアッシ	28A-2-1
Cリング d=22	16-81	アワーメータアッシ	28A-2-2
Cリング d=28	7-13	アワーメータアッシ	29-37
Cリング d=30	2-6	<イ>	
Cリング d=32	16-19	イグニッションコイル W/R-キャップ	9-4-1
<E>		イグニッションコイルアッシ W/ラベル	9-1-1
Eリング d=4	20-29	インテークサイレンサ	3-9
Eリング d=5	20-32	インテークサイレンサカバー	3-12
Eリング d=6	26-25	インテークサイレンサロックプレート	3-10
<O>		インテークマニホールドアッシ	3-1-1
オリング	4-19	インテークマニホールドガスカート	3-2
オリング	5-3	インテークマニホールドガスカート	31-4-11
オリング	10-8	<ウ>	
オリング	17-15	ウェーブワッシャ	26-45
オリング	17-16	ウェーブワッシャ d=14	22-15
オリング	17-20	ウェーブワッシャ d=18	20-6
オリング	17-21	ウェーブワッシャ d=6	22-54
オリング	17-23	ウォータストレーナサブ	14-18
オリング	17-26	ウォータストレーナガスカート 26-36-0.5	14-17
オリング	17-29	ウォータストレーナセット	14-69
オリング	17-31	ウォータテンブセンサ	29-16
オリング	17-36	ウォータテンブメータアッシ	29-10
オリング	17-40	ウォータテンブメータキット	29-9
オリング	17-44	ウォータパイプ(L)	14-66-1
オリング	25-14	ウォータパイプ(UL)	14-66-2
オリング	31-3-12	ウォータパイプ(UL)	31-7-8
オリング	31-4-17	ウォータパイプオウキシリアリマウント	14-64
オリング 1.5-2.5	3-25	ウォータパイプシール(アッパ)	14-67
オリング 1.5-9.5	24-15	ウォータパイプシール(ロフ)	14-33
オリング 1.6-19.2	12-2	ウォータプレッシャメータアッシ	29-25
オリング 1.6-19.2	31-4-14	ウォータプレッシャメータキット	28A-4-1
オリング 1.8-69.6	17-13	ウォータプレッシャメータキット	28A-4-2
オリング 1.9-38.8	3-20	ウォータプレッシャメータニツプル	29-24
オリング 1.9-38.8	31-3-2	ウォータポンプインペラ	29-31
オリング 1.9-38.8	31-4-13	ウォータポンプインペラ	14-29
オリング 1.9-6.8	14-49	ウォータポンプガイドプレート クロムメッキ	31-5-2
オリング 1.9-6.8	31-6-11	ウォータポンプガイドプレート クロムメッキ	14-42
オリング 2.4-44.7	2-10	ウォータポンプキット(クロムメッキ)	31-5-5
オリング 2.4-44.7	31-4-10	<エ>	
オリング 2-66.5	1-66	エアイベントボルト	12-3
オリング 2-66.5	31-4-5	エキサイタコイル	8-6
オリング 3.1-54.4	14-38	エキゾーストカバー(インナ)	1-29-1
オリング 3.1-54.4	31-6-10	エキゾーストカバーアッシ	1-28-1
オリング 3.1-94.4	15-7	エキゾーストカバーガスカート	1-30
オリング 3.1-94.4	31-6-13	エキゾーストカバーガスカート	31-4-8
オリング 3.5-27.7	14-50	エキゾーストパイプ	13-5
オリング 3.5-27.7	31-6-12	エキゾーストパイプガスカート	13-8
オリング 4.5-32	16-20	エキゾーストパイプガスカート	31-6-3
オリング A	12-20	エキゾーストハウジング	13-18
オリング A	31-4-16	エキゾーストハウジングガスカート	13-21
オリング B	12-22	エキゾーストハウジングガスカート	31-6-4
オリング B	31-4-18	エクステンションコード L=2000	28-28
オリング ブラケットシャフト 3.5-29.7	19-16	エクステンションハウジング	13-13
オリング モータ	17-4	エクステンションハウジング	31-7-2
<P>		エクステンションハウジングキット(UL)	31-7-1
PTTアッシ	16-62	エクステンションコード(トリムセンサ) L=2000	28-29
PTTスイッチアッシ	22-32	エクステンションコード(トリムセンサ) L=6000	16-72
PTTスイッチアッシ	27-10	エブロン	13-22
PTTスイッチアッシブラケット	22-34	エンジンショートブロックキット	31-2-2
PTTスイッチカバー	27-12	エンジンベース	13-1
PTTスイッチコード(スカイブルー)	30-17	エンジンベースガスカート	1-64
PTTスイッチコード(ピンク)	30-18	エンジンベースガスカート	31-4-21
PTTスイッチコード(レッド)	30-16	エンジンベースシール L=870	13-2
PTTソレノイドスイッチ(A)	9-26	<オ>	
PTTソレノイドスイッチ(B)	9-27	オイルコーションデカール	24-4
<ア>		オイルコーションデカール(X)	28-2
アーマチュアアッシ	17-3	オイルシール 16.8-28-8	1-68
アシストコード(ブラック) L=200	29-44-2	オイルシール 16.8-28-8	31-4-7
アシストコード(ブルー) L=200	29-44-1	オイルシール 22-42-7	14-36
アシストコード(レッド) L=200	27-17	オイルシール 22-42-7	31-6-9
アシストコード(レッド) L=200	29-44-3	オイルシール 30-45-8	1-67
アシストコード(レッド) L=200	30-14	オイルシール 30-45-8	31-4-6
アジャストスクリュー スロットルフリクション	26-27	オイルシール 30-50-12	15-5
アドバンサーム	6-14	オイルシール 30-50-12	31-6-14
アドバンサレバー	6-6	オイルシール 36.5-46-8	2-9

オイルタンク	12-12	キャブレタカバーガasket	31-3-11
オイルタンクキャップチェックバルブ	12-16	キャブレタリベアキット	31-3-1
オイルバルブ 12V-1.7W	28-6	<ク>	
オイルフィラキャップ	12-13	クイックコネクタ (タンクメール)	25-17
オイルフィルタアッシ	12-18	クラッチ	15-16
オイルポンプアッシ	12-1	クラッチカム	14-45
オイルポンプドライブギヤ	2-5	クラッチデカール	22-62
オイルポンプドリブンギヤ	12-5	クランクケースヘッド	1-65
オイルポンプボルト	12-7	クランクシャフトサブアッシ	2-1-1
オイルポンプロッド	12-9	グランド (アースワイヤ) L=110	16-12
オイルレベルセンサ	12-17	グランド (アースワイヤ) L=110	19-10
オーバーヒートセンサアッシ	11-7	グランド (アースワイヤ) L=110	19-20
オーバーヒートブザー	27-3	グランド (アースワイヤ) L=110	19-21
オーバーヒートブザー	30-15	グランド (アースワイヤ) L=130	16-13
オーバーヒートブザー B	11-15	グランド (アースワイヤ) L=210	9-7a
オリフィス	17-33	グランド (アースワイヤ) L=210	16-11
オリフィス	17-41	グランドケーブル L=270	9-44
オルタネータアッシ	8-8	クランプ	22-41
<カ>		クランプ	25-5
ガイドプレート	8-23	クランプ	25-11
ガイドプレートガasket	14-43	クランプ 6.5-11L	1-62
ガイドプレートガasket	31-5-6	クランプ 6.5-14L	16-83
ガイドプレートガasket	31-6-8	クランプ 6.5-47.5P	1-51
ガイドプレートカバー	8-23a	クランプ 6.5-47.5P	9-16
ガasket 10.1-15-1	14-22	クランプ 6.5-47.5P	16-75
ガasket 10.1-15-1	31-6-6	クランプ 6.5-47.5P	17-47
ガasket 10.2-16-0.5	5-31	クランプ 6.5-47.5P	22-36
ガasket 2-8-1	29-36	クランプ 6-9.5L	21-30
ガasket 36-52-2	12-14	クランプ 7-80P	9-17
ガasket 36-52-2	31-4-20	クランプ 9-12U	22-38
ガasket 6.2-11-1	9-7	クランプバルブサ	8-11
ガasket 6.2-11-1	31-4-19	クランプスクリュ	19-39
ガasket 8.1-15-1	14-6	クランプスクリュキット	19-38
ガasket 8.1-15-1	31-6-5	クランプスクリュパッド	19-40
ガasket PTTスイッチ	22-33	クランプブラケット (L)	16-43
ガasket インテークサイレンサ	3-13	クランプブラケット (L)	18-2
ガasket インテークサイレンサ	31-4-12	クランプブラケット (L)	19-25
ガasket フェエルポンプ	5-26	クランプブラケット (R)	16-42
ガasket フェエルポンプ	31-4-15	クランプブラケット (R)	18-1
ガasket ブラインドプレート	1-41	クランプブラケット (R)	19-24
ガasket ブラインドプレート	31-4-9	グリスフィッティング	16-2
ガシヨックアップソバ	18-3	グリスフィッティング	16-10
カップ	5-2	グリスフィッティング	19-9
カップ	12-19	クリップ	4-10
カップリング ポンプ	17-12	クリップ	31-3-8
カバー	11-12	クリップ	21-5
カバー エレクトリックブラケット	9-34	クリップ	26-42
カバー ブラインドプレート	1-40	クリップ φ10	3-4
カバーステー (フロント)	22-23	クリップ φ10	5-25-1
カバーフック	22-16	クリップ φ10	5-25-2
カバーフック	24-16	クリップ φ10	22-22
カムロッド (L)	14-46-1	クリップ φ10	28-36
カムロッド (UL)	14-46-2	クリップ φ10	29-33
カムロッド (UL)	31-7-9	クリップ φ12	1-50
カムロッドプッシング	14-48	クリップ φ7	1-48
カラー	7-31	クリップ φ8	1-47
カラー 10.2-12-12	16-54	クリップ φ8.5	12-30
カラー 10.2-12-12	21-23	クリップ φ9.4	12-29
カラー 18-20-4.5	14-68	クリップケーブル	22-63
カラー 6.2-9-9.3	9-13	グロメット	26-34
カラー 6.2-9-9.3	23-56	グロメット 16-2.5	29-34
カラー 6.2-9-9.3	23-62	グロメット 17-2.7	21-3
カラー 8.1-10.5-31.7	23-21	グロメット 17-2.7	22-8
カラー 8.4-12-17	6-19	グロメット 17-3	22-10
カラー 8.4-12-17	23-49	グロメット 25-5	1-53
カラー 8-10-13	23-50	グロメット PTTコード	22-6
カラー 9.1-16-10.8	8-27	グロメット PTTスイッチ	22-7
カラー スロットルカム 8.4-12-26.3	6-2	グロメット エキゾーストハウジング	13-19
<キ>		グロメット エブロン	13-24
キー	8-14	グロメット コード	22-5
キー ボンブインベラ	14-30	グロメット シフトロッド	22-37
ギヤケースアッシ	14-1	グロメット スロットルホール	22-9
ギヤケースプレート	14-11	グロメット リモコンケーブル	22-4
ギヤケースプレート ブラダ	14-13	<ケ>	
キャップ	17-35	ケーブルジョイント	6-26
キャップナット ブラケットボルト	16-6	ケーブルジョイント	23-32
キャップフック タンク	12-15	ケーブルジョイント	23-38
キャブレタアッシ	4-1-1	ケーブルターミナル	26-29
キャブレタアッシ	4-1-2	ケーブルターミナル ブラダ	8-18
キャブレタアッシ (サード)	4-3-1	ケーブルターミナル ブラダ	11-25
キャブレタアッシ (セカンド)	4-2-1	ケーブルターミナル ブラダ	21-32
キャブレタカバー	4-21	ケーブルターミナル ブラダ	28-13
キャブレタカバーガasket	4-22	ケーブルホルダ	7-25

<コ>	
コイルプレートアッシ W/オルタネータ	8-3
コージンデカール (A)	24-28
コージンデカール (B)	9-3
コージンデカール (CE-C)	8-30
コードアッシ A	11-24
コードアッシ C L=2500	11-20
コードアッシ L=6200	27-5
コードアッシ L=6200	30-12
ゴムホース	5-22
ゴムホース	28-35
コントロールヘッドアッシ (トップ-シングル)	30-3
コントロールヘッドアッシ (トップ-ツイン)	30-4
コントロールレバー	26-43
<サ>	
サーモスタット	1-19
サーモスタットキャップ	1-20-1
サーモスタットキャップガスケット	1-21
サーモスタットキャップガスケット	31-4-4
サブウォータインレットケース	14-14
サブウォータインレットパイプ	14-2
<シ>	
シールリングキャップ	1-49
シールラバー エブロン	13-25
シールラバー フィラリッド L=263	24-27
シールリング	24-13
シールリング 13.8-22-3.7	22-13
シールリング ステアリングシャフト	16-21
シールリング ドラッグリンク	16-61
シフトアーム	23-31
シフトアーム	23-40
シフトギヤアッシ	26-28
シフトポジションサイドデカール	27-14
シフトポジションデカール	27-13
シフトレバー	23-11
シフトレバーコンプリート	23-10
シフトレバーシャフト	23-3
シフトレバーストップ	9-42
シフトレバーストップ	23-13
シフトレバーストップ	23-17
シフトレバーストップブラケット	23-12
シフトレバーロッド	23-27
シフトロッド (L)	23-9
シフトロッドジョイント	14-51
シフトロッドレバー	23-1
シム 35-41.9-0.5	14-37
シム 42-50-0.1	15-14-2
シム 42-50-0.15	15-14-1
シム 47-57-0.1	15-13-2
シム 47-57-0.15	15-13-1
シム 52-60.5-0.1	14-24-3
シム 52-60.5-0.15	14-24-2
シム 52-60.5-0.3	14-24-1
ジョイントアッシ (アウトレット)	25-3
ジョイントアッシ (インレット)	25-2
シールドホルト	19-41
シリンダピン (アツパ)	16-63
シリンダピン (ロフ)	16-79
シリンダピン (ロフ)	18-10
シリンダブロック&クランクケースアッシ	1-1-1
シリンダヘッド	1-12-1
シリンダヘッドガスケット	1-25
シリンダヘッドガスケット	31-4-2
シリンダヘッドカバー	1-14-1
シリンダヘッドカバーガスケット	1-13
シリンダヘッドカバーガスケット	31-4-3
シリンダヘッドホルト	1-26
<ス>	
スイッチボックス	11-11
スイベルブラケット	19-6
スイベルブラケットアッシ	16-8
スイベルブラケットシャフトアッシ (ステンコート)	16-1
スイベルブラケットシャフトアッシ (ステンコート)	19-1
スクリュ	3-6
スクリュ	4-6
スクリュ	5-7
スクリュ	5-11
スクリュ	5-27
スクリュ	7-26
スクリュ	8-7
スクリュ	8-10
スクリュ	8-12
スクリュ	8-25
スクリュ	9-21
スクリュ	10-5
スクリュ	11-3
スクリュ	11-13
スクリュ	13-26
スクリュ	14-12
スクリュ	14-16
スクリュ	14-19
スクリュ	14-70
スクリュ	16-84
スクリュ	21-6
スクリュ	21-31
スクリュ	24-9
スクリュ	26-3
スクリュ	26-15
スクリュ	26-17
スクリュ	26-19
スクリュ	26-40
スクリュ	27-2
スクリュ	27-11
スクリュ	30-10
スクリュ	31-3-4
スクリュアームピン	4-11
スクリュアームピン	31-3-9
スクリュハンドルグリップストップ	21-4
スタータケーブL=150	10-20
スタータシール	7-37
スタータスプリング	7-5
スタータソレノイド	9-22
スタータハンドル	7-16
スタータブリー	7-36
スタータモータアッシ	10-1
スタータモータバンド	10-18
スタータロープ φ6-2250	7-15
スタータローラ	7-28
スタータロック	7-19
スタータロックアーム	23-53
スタータロックカム	7-20
スタータロックスプリング	7-22
スタータロックロッド 3.5-51	23-57
スタータロックロッド 5-70	23-36
スタータロックワイヤ	7-24
スタッド	14-8
スチールボール	15-22
ステアリングシャフトアッシ	16-16-1
ステアリングシャフトアッシ	16-16-2
ステアリングシャフトアッシ φ30	19-13
ステアリングブラケット B	21-25
ストップ	28-39
ストップドライブシャフトハウジング	1-17
ストップドライブシャフトハウジング	14-53
ストップリバーロックレバーグリップ	20-11
ストップリバーロックレバーグリップ	20-21
ストップバダンパ	6-32
ストップスイッチアシストコード (ブラウン)	21-33
ストップスイッチアッシ	21-28
ストップスイッチアッシ	22-26
ストップスイッチアッシ	27-6
ストップスイッチアッシ	30-11
ストップスイッチランヤードアッシ	21-29
ストップスイッチランヤードアッシ	22-27
ストップスイッチランヤードアッシ	27-7
ストップスクリュ	4-23
スナップクラッチピン	15-18
スナップピン d=5	12-24
スナップピン d=8	6-28
スナップピン d=8	23-34
スナップピン d=8	23-39
スナプリテーナ d=5	8-22
スパークプラグ (BR8HS-10)	1-39-1
スパークプラグデカール (BR8HS-10)	22-61-1
スピードメータアッシ (50MPH)	29-1-2
スピードメータアッシ (75MPH)	29-1-1
スピードメータキット (60MPH)	28A-5-1
スピードメータキット (60MPH)	28A-5-2
スピードメータチューブ L=6000	29-7
スピードメータバンド	29-8
スプリットピン	7-23
スプリットピン 2-12	22-48
スプリットピン 2-12	23-29
スプリットピン 3-25	15-25
スプリング A	4-24
スプリング B	4-17

スプリングクラッチ	15-19	ダイヤフラムガスケット B	5-9
スプリングスロットルカム	6-5	ダイヤフラムガスケットセット	5-13
スプリングチルトレバー	20-9	ダウエルピン	1-4
スプリングフィラリッド	24-23	ダウエルピン 4-10	14-39
スプリングピン 3.5-10	14-47	ダウエルピン 6-12	1-3
スプリングピン 3.5-16	14-52	ダウエルピン 6-12	13-4
スプリングピン 3.5-16	14-65	タコメータ W/オイルランプ	28-5
スプリングピン 3.5-16	16-51	タコメータアッシ	28-21
スプリングピン 3-12	11-6	タコメータリードワイヤ L=6000	29-45
スプリングピン 3-16	21-16	タッピングスクリュ 5-30	3-14
スプリングリテーナ クラッチ L=30.5	15-21	タッピングスクリュ 5-30	9-36
スプリングワッシャ	1-56	ダンパ	9-40
スプリングワッシャ	1-60	ダンパ(アツパ)	16-29
スプリングワッシャ	6-4	ダンパ(ロフ)	16-41
スプリングワッシャ	6-25	ダンパ 21-36-5	16-25
スプリングワッシャ	8-21	ダンパ 21-36-5	16-35
スプリングワッシャ	9-26b	ダンパスタータモータ	10-17
スプリングワッシャ	10-10	<チ>	
スプリングワッシャ	10-13	チェックバルブ	1-46
スプリングワッシャ	11-19	チェックバルブ	5-10
スプリングワッシャ	12-8	チェックバルブコンプリート	5-28
スプリングワッシャ	12-33	チョークソレノイド	11-1
スプリングワッシャ	19-28	チョークソレノイドフック	11-5
スプリングワッシャ	21-27	チョークソレノイドブラケット	11-4
スプリングワッシャ	22-19	チョークデカール	3-15
スプリングワッシャ	22-58	チョークレバー	22-49
スプリングワッシャ	22-64	チョークレバー ブラケット	22-52
スプリングワッシャ	23-16	チョークロッド	3-22
スプリングワッシャ	23-20	チョークロッド	22-44
スプリングワッシャ	23-25	チョークロッド 3-67.5	22-51
スプリングワッシャ	23-43	チョークロッド 3-97	3-21
スプリングワッシャ	23-52	チョークロッドブッシング	22-46
スプリングワッシャ	24-11	チルトアシスタントシャフト	20-18
スプリングワッシャ	24-26-1	チルトアシスタントスプリング(L)	20-17
スプリングワッシャ	24-26-2	チルトアシスタントスプリング(R)	20-16
スプリングワッシャ	28-11	チルトスイッチカバー	26-41
スプリングワッシャ	28-19	チルトスイッチブラグ	26-44
スプリングワッシャ	28-26	チルトストッパ(L)	20-1
スプリングワッシャ	29-6	チルトストッパ(R)	20-2
スプリングワッシャ	29-15	チルトストッパアッシ	16-50
スプリングワッシャ	29-23	チルトストッパグリップ	16-53
スプリングワッシャ	29-30	チルトストッパスプリング	16-55
スプリングワッシャ	29-42	チルトストッパレバー	20-12
スベアヒューズ 20A	9-33	チルトハンドル(M70C/60C)	24-19
スベアサ	26-4	<ツ>	
スベアサ 6.2-9-15.7	9-23	ツインリモートコントロールキット	30-1
スベアサ 6.2-9-15.7	12-36	ツールキット	28-3
スベアサ 6.2-9-15.7	28-33	<テ>	
スベアサ 8.4-12-17	22-3	ティラハンドル A	21-2
スベアサ チョークソレノイド	22-45	ティラハンドルサブアッシ	21-1-1
スベアサ ドラッグリンク H	16-57	ティラハンドルサブアッシ	21-1-2
スライドプレート	7-11	テーパーローラベアリング 30209	15-1
スライドプレート	7-12	テーパーローラベアリング 32305	14-27
スラストプレート	26-9	デカール(トーハツ)	27-16
スラストプレート(アツパ)	16-18	デカール(トーハツ)	30-7-1
スラストプレート(アツパ) 31-50-2	19-17	デカール(トーハツ)	30-7-2
スラストプレート 49-78-2	2-4	デカール(レバー)	27-15
スラストプレート 59-78-2	2-2	デカルセット(M60C)	24-29-1
スラストホルダ	28-38	デカルセット(M70C)	24-29-2
スラストロッド	16-46	デテントスプリング	26-18
スラストロッド	19-30	デテントリテーナ	26-16
スロージェット(#72)	4-14	デテントローラ	26-13
スロットルアーム	26-23	<ト>	
スロットルカム	6-1	トップカウルアッシ	24-1-1
スロットルケーブホルダ	21-17	トップカウルアッシ	24-5
スロットルシャフト	21-7	トップカウルサブアッシ	24-2
スロットルシャフトダンパ A	21-8	トップカウルサブアッシ	24-6
スロットルデカール	21-13	トップカウルシール	24-2a
スロットルフリクションアーム	26-24	トップカウルシール L=1700	24-7
スロットルリミッタアーム	23-59	ドライブギヤ	26-30
スロットルリミッタロッド 3.5-63.5	23-63	ドライブシャフト(L)	14-26-1
スロットルロッド 5-77	3-16	ドライブシャフト(UU)	14-26-2
スロットルワイヤ	21-24	ドライブシャフト(UU)	31-7-7
<セ>		ドライブシャフトスプリング	14-28
セーフティロープ φ5-1600	28-4	ドライブシャフトスプリングガイド	14-44
セッティングリング	8-19	ドライブシャフトハウジング(L)	13-9
<ソ>		ドライブシャフトハウジングガスケット	13-12
ソレノイドスイッチコード(A) L=220	9-29	ドライブシャフトハウジングガスケット	31-6-2
ソレノイドスイッチコード(B) L=150	9-28	ドラッグリンクアッシ H	16-56
<タ>		ドラッグリンクスベアサ	30-2
ターミナルキャップ	10-24	トリムセンサ L=1700	16-70
ターミナルキャップ スタータ	9-30	トリムタブ	14-7
ターミナルキャップ スタータ	10-23	トリムタブガスケット	14-10

トリムタブガasket	31-6-15	バックアップリング	17-27
トリムピストンアッシ	17-25	バッテリーケーブルL=3000	10-21
トリムメータアッシ	28-14	パッド エプロン	13-23
トリムメータキット	28A-1-1	バラレルピン	19-12
トリムメータキット	28A-1-2	バルサコイル&プレートアッシ	8-4
ドレンスクリュ	4-18	バルサホルダ	8-5
<ナ>		バルブシート	17-45
ナイロンナット 10-P1.5	23-2	バルブピン	4-20
ナイロンナット 3/8-24UNF	16-59	バルブピン	31-3-13
ナイロンナット 4-P0.7	14-71	パワーヘッドガasketセット	31-4-1
ナイロンナット 4-P0.7	21-15	ハンガ	1-33
ナイロンナット 5-P0.8	13-27	バンドリードワイヤ	8-13
ナイロンナット 6-P1.0	22-55	バンドリードワイヤ	27-4
ナイロンナット 7/8-14	16-4	バンドリードワイヤ 100	14-63
ナイロンナット 8-P1.25	14-9	バンドリードワイヤ 100	16-71
ナイロンナット 8-P1.25	21-21	バンドリードワイヤ 200	30-13
ナット	1-38	<ヒ>	
ナット	3-19	ピストン	2-15-1
ナット	5-12	ピストン (0.5 O/S)	2-15-2
ナット	5-14	ピストンピン	2-16
ナット	5-30	ピストンピンクリップ	2-17
ナット	6-10	ピストンリベアキット	2-14-1
ナット	6-13	ピストンリベアキット (0.5 O/S)	2-14-2
ナット	6-21	ピストンリング	2-12-1
ナット	6-31	ピストンリング	2-13-1
ナット	7-35	ピストンリング (0.5 O/S)	2-12-2
ナット	9-25	ピストンリング (0.5 O/S) 2nd	2-13-2
ナット	9-26a	ピストンリングセット	2-11-1
ナット	10-11	ピストンリングセット (0.5 O/S)	2-11-2
ナット	11-18	ピストンロッドアッシ	17-19
ナット	12-11	ビックアップエルボアッシ (25L)	25-13
ナット	12-37	ビニオンアッシ	10-2
ナット	18-17	ヒューズワイヤアッシ L=450	9-31
ナット	20-5	ヒューズワイヤアッシ L=900 20A	9-32
ナット	21-12	ピン	17-43
ナット	22-57	ピン	20-28
ナット	23-8	ピンクラッチ	15-17
ナット	23-42	ピンケーブル	23-7
ナット	24-10	ピンケーブル	23-41
ナット	24-25	ピンスラストロッド	16-47
ナット	26-6	ピンスラストロッド	19-31
ナット	26-32	<フ>	
ナット	28-10	フィッティングプレート	28-9
ナット	28-20	フィッティングプレート	28-24
ナット	28-25	フィッティングプレート	29-4
ナット	29-5	フィッティングプレート	29-13
ナット	29-14	フィッティングプレート	29-21
ナット	29-22	フィッティングプレート	29-28
ナット	29-29	フィッティングプレート	29-40
ナット	29-41	フィッティングプレート	28-18
ナット 10-32UNF	23-30	フィラリッド	24-21
ナット 10-32UNF	23-37	フィラリッドヒンジ	24-22
ナット 12-P1.25	16-89	フィルタ	5-4
ナット 12-P1.5	16-37	フィルタ	12-21
ナット 18-P1.5	8-15	フィルタ	17-32
ナット チルトレバー	20-10	フィルタ	17-46
ナット ベベルギヤ B	14-25	フィルタ	25-15
<ニ>		フィルタ B	17-11
ニップル	14-3	フェエルゲージベントキャップアッシ (25L)	25-16
ニップル	14-15	フォワードスラストワッシャ	15-28
ニップル 5.5-5	1-5	ブザーコーションデカール	28-1
ニップル 6-1/8	14-59	フック リバースロックスプリング	20-33
ニップル 6-6	14-62	フックレバー	22-11
ニップル L	1-2	フックレバー	22-12
ニップル ウォータ	22-20	フックレバーブッシング	22-14
ニュートラルスイッチ	22-28	フックレバーブッシング 12-14-12	24-14
ニュートラルスイッチ (リモートコントロール)	27-1	ブッシュロッドクラッチ	15-20
ニュートラルスイッチアクチエータ	22-29	ブッシング	7-9
ニュートラルスイッチコード (グリーン)	30-20	ブッシング 1	10-6
ニュートラルスイッチコード (レッド)	30-19	ブッシング 10.2-12-29.5	23-22
ニュートラルスイッチブラケット	22-30	ブッシング 10-10.9-11	23-48
ニュートラルロックアーム	26-37	ブッシング 12-14-15.5	6-17
ニュートラルロックスプリング	26-38	ブッシング 12-14-15.5	23-47
<ハ>		ブッシング 18-20-20.5	16-67
パイプ	7-27	ブッシング 18-20-20.5	18-9
パイプ	12-26	ブッシング 18-24-17	18-7
パイプ	12-27	ブッシング 18-24-19	16-66
パイプ	12-28	ブッシング 2	10-7
パイプジョイント 4.4	5-24	ブッシング 22.5-25.4-27	19-3
パイプジョイント 4.4	29-35	ブッシング 22-25.4-23.5	16-82
パイロットスクリュ	4-16	ブッシング 22-25.4-23.5	18-13
バックアップリング	17-17	ブッシング 25.6-28.6-40	16-5
バックアップリング	17-24	ブッシング 32-40-45	16-17

ブッシング 6.2-16.5	22-47	<ホ>	
ブッシング 8.4-10-11	21-9	ホース	1-43
ブッシング 8-20-20.8	12-6	ホース	1-44
ブッシング A	26-10	ホース	1-45
ブッシング B	26-2	ホース	3-3
ブッシング D	26-47	ホース	5-16
ブッシング ピボット 12.2-16-46	20-14	ホース	5-17
ブッシング ブラケットシャフト 30-36-41	19-15	ホース	5-18
フェエルコネクタ	25-10	ホース	5-19
フェエルコネクタ (エンジンメー)	5-29	ホース	5-20
フェエルコネクタ (タンクフィメー)	25-9	ホース	5-21
フェエルコネクタマーク	25-8	ホース	5-23
フェエルタンクアッシ 25L (トーハツ)	25-12	ホース	14-20
フェエルバルブロッドホース	9-41	ホース	14-61-1
フェエルフィルタアッシ	5-1	ホース	14-61-2
フェエルポンプアッシ	5-5	ホース	22-21
フェエルメータアッシ	28A-6-1	ホース	25-6
フェエルメータアッシ	28A-6-2	ホース	25-7
フライホイール W/リング	8-2	ホース	29-32
フライホイール W/リングギヤ	8-1	ボール	17-42
プライマバルブ	25-4	ボールジョイント B	6-3
プライマバルブアッシ	25-1	ボールジョイント C	8-20
プラグ	1-24	ボールジョイントコネクタ	3-17
プラグ	17-30	ボールジョイントコネクタ	3-18
プラグ 6-1/8	14-60	ボールジョイントコネクタ	6-9
プラグ 8-8	14-5	ボールジョイントコネクタ	6-12
プラグ ウォータ	14-21	ボールジョイントコネクタ	12-10
プラグキャップ W/レジスタンス	9-2	ボールベアリング 6208	15-6
プラグキャップ W/レジスタンス	9-5	ボトムカウル	22-1
プラグキャップ W/レジスタンス	9-46	ホルダ シフトレバーシャフト	23-4
ブラケット A スタータケース	3-7	ホルダ マグネットコード	8-9
ブラケット B スタータケース	1-58	ボルト	1-7
ブラケット エレクトリック	9-8	ボルト	1-11
ブラケット スタータケース	1-54	ボルト	1-16
ブラケット スタータモータ	10-16	ボルト	1-22
ブラケット スタータロープガイド	7-32	ボルト	1-23
ブラケット スタータロック	9-38	ボルト	1-31
ブラシ	17-6	ボルト	1-34
ブラシスプリング	17-8	ボルト	1-35
ブラシホルダアッシ	10-4	ボルト	1-42
フラッシングプラグ	28-27	ボルト	1-52
ブランチャ チョークソレノイド	11-2	ボルト	1-55
フリースロットルスプリング	26-22	ボルト	1-59
フリースロットルドラム	26-46	ボルト	1-63
フリースロットルレバー	26-14	ボルト	1-69
フリースロットルローラ	26-20	ボルト	3-2a
フリーピストン	17-22	ボルト	3-8
フリクションスプリング	7-6	ボルト	3-26
フリクションスプリング	19-7	ボルト	6-15
フリクションピース	19-14	ボルト	6-20
フリクションピース	21-10	ボルト	6-23
フリクションプレート	7-8	ボルト	6-29
ブレーカ	17-7	ボルト	7-14
プレート クランプブラケット	19-26	ボルト	7-29
プレート ロックアーム	26-48	ボルト	7-33
プレコートボルト 8-25	23-5	ボルト	7-38
プレコートボルト 8-30	15-8	ボルト	7-40
プレッシャスイッチアッシ	28-30	ボルト	8-24
フロート	4-7	ボルト	8-26
フロート	31-3-5	ボルト	9-6
フロートアームピン	4-8	ボルト	9-12
フロートアームピン	31-3-6	ボルト	9-14
フロートチャンバ	4-4	ボルト	9-24
フロートチャンバ Oリング	4-5	ボルト	9-39
フロートチャンバ Oリング	31-3-3	ボルト	9-43
フロートバルブ	4-9	ボルト	10-12
フロートバルブ	31-3-7	ボルト	10-15
プロベラアッシ (11")	15-26-2	ボルト	10-19
プロベラアッシ (13")	15-26-3	ボルト	10-22
プロベラアッシ (15")	15-26-4	ボルト	11-17
プロベラアッシ (17")	15-26-5	ボルト	11-23
プロベラアッシ (19")	15-26-6	ボルト	11-26
プロベラアッシ (21")	15-26-7	ボルト	12-31
プロベラアッシ (9")	15-26-1	ボルト	13-3
プロベラシャフト	15-15	ボルト	13-6
プロベラシャフトハウジング	15-3	ボルト	13-20
プロベラシャフトハウジングアッシ	15-2	ボルト	14-40
プロベラナット	15-23	ボルト	14-54
プロベラハブキット	15-27	ボルト	16-9
<ヘ>		ボルト	16-14
ベベルギヤ B	14-23	ボルト	16-15
ベベルギヤ C	15-11	ボルト	16-28
ベベルギヤアッシ (A)	15-9	ボルト	16-30

ボルト	16-44	マウントホールディングプレート (ロフ)	16-39
ボルト	16-49	マニュアルバルブ	17-14
ボルト	16-65	<メ>	
ボルト	16-69	メインジェット (#138)	4-13-1
ボルト	16-73	メインジェット (#140)	4-13-2
ボルト	16-76	メインスイッチアッシ	11-8
ボルト	17-9	メインスイッチアッシ	27-8
ボルト	17-37	メインスイッチアッシ	30-8
ボルト	17-38	メインスイッチキー No.301	11-9-1
ボルト	17-39	メインスイッチキー No.301	27-9-1
ボルト	18-6	メインスイッチキー No.302	11-9-2
ボルト	19-8	メインスイッチキー No.302	27-9-2
ボルト	19-11	メインスイッチキー No.303	11-9-3
ボルト	19-22	メインスイッチキー No.303	27-9-3
ボルト	19-23	メインスイッチパネル	11-10
ボルト	19-29	メインスイッチパネル	30-9
ボルト	21-11	メインノズル	4-12
ボルト	21-18	メインベアリング (アッパ)	2-8
ボルト	21-26	メインベアリング ロフ 6306	2-3
ボルト	22-17	メータダンパ	28-8
ボルト	22-24	メータダンパ	28-17
ボルト	22-31	メータダンパ	28-23
ボルト	22-35	メータダンパ	29-3
ボルト	22-39	メータダンパ	29-12
ボルト	22-42	メータダンパ	29-20
ボルト	22-53	メータダンパ	29-27
ボルト	22-56	メータダンパ	29-39
ボルト	22-60	メータバルブ 12V-1.7W	28-15
ボルト	22-65	メータバルブ 12V-1.7W	29-11
ボルト	23-14	メータバルブ 12V-1.7W	29-19
ボルト	23-18	メータバルブ 12V-1.7W	29-26
ボルト	23-23	メータバルブ 12V-1.7W	29-38
ボルト	23-26	メータバルブ 12V-1.8W	28-7
ボルト	23-44	メータバルブ 12V-1.8W	28-22
ボルト	23-54	メータバルブ 12V-1.8W	29-2
ボルト	23-60	メータバルブキャップ	28-16
ボルト	24-17	メータランプスイッチ	29-43
ボルト	24-20	メータリードワイヤ L=2000	28-12
ボルト	24-24	<モ>	
ボルト	26-12	モータアッシ	17-1
ボルト	26-33	モータブラケットアッシ	17-5
ボルト	28-37	<ヨ>	
ボルト 10-40	13-16	ヨークアッシ	17-2
ボルト 10-40	14-56	<ラ>	
ボルト 10-40	31-7-5	ラチェット	7-4
ボルト 10-60	1-6	ラバーキャップ	4-15
ボルト 10-P1.25	19-27	ラバーキャップ	31-3-10
ボルト 12-105 P1.25	16-86	ラバーマウント (アッパ)	16-23
ボルト 12-20 P1.75	16-77	ラバーマウント (ロフ)	16-32
ボルト 3/8-50	16-58	ラバーマウント 8.5-12-2	9-9
ボルト 5-16 (プレコート)	3-11	ラバーマウント 8.5-14-2.5	12-35
ボルト 6-35	18-15	ラバーマウント 8.5-14-2.5	28-32
ボルト 7/16-115	16-24	ラバーマウント 9-16-4.3	8-28
ボルト 8-100	13-10	ラバーマウント 9-16-4.3	11-16
ボルト 8-105	21-19	<リ>	
ボルト 8-25	16-40	リードバルブアッシ	3-5
ボルト 8-35	13-14	リードワイヤオータテンブメータ L=7700	29-17
ボルト 8-35	14-55	リードワイヤバンド 100	9-45
ボルト 8-35	31-7-3	リードワイヤバンド 100	21-34
ボルト チルトストッパ	20-3	リールアッシ	7-3
ボルト ハンドル A	21-22	リギングボルトセット	16-85
ボルト マウントブラケット	16-33	リコイルスターアッシ	7-1
ボルトメータアッシ	28A-3-1	リコイルスターアッシ	7-2
ボルトメータアッシ	28A-3-2	リザーブタンク	17-34
ボルトメータアッシ	29-18	リターンスプリング	7-7
ポンプ	17-10	リバースロック	20-25
ポンプカバー	5-6	リバースロックアーム	20-26
ポンプケース (ロフ)	14-35	リバースロックスプリング	20-31
ポンプケースガスケット	14-34	リバースロックスプリング (アーム)	20-34
ポンプケースガスケット	31-5-4	リバースロックプレート	20-27
ポンプケースガスケット	31-6-7	リバースロックリンク	20-22
ポンプケースサブアッシ (アッパ)	14-31	リバースロックレバー	18-14
ポンプケースライナ クロムメッキ	14-32	リバースロックレバー	20-19
ポンプケースライナ クロムメッキ	31-5-3	リバースロックレバー (R)	20-7
ポンプダイヤフラム	5-8	リバースロックレバーグリップ	20-8
<マ>		リバースロックレバーグリップ	20-20
マウント 12-18-2.5	9-10	リバースロックレバースプリング	20-24
マウント 12-18-2.5	22-2	リバースロックロッド	20-30
マウント 8.5-14-2.5	12-34	リモートコントロールヘッド (トップ-シングル)	30-5
マウント 8.5-14-2.5	28-31	リモートコントロールヘッド (トップ-ツイン)	30-6
マウントブラケット	16-22	リモートコントロールヘッドアッシ (RC5A)	26-1
マウントブラケット	19-18	リヤハウジング	26-35
マウントホールディングプレート (アッパ)	16-27	リヤパネル	26-36

リングギヤカバー	8-29	ワッシャ 10.5-18-1.5	23-6
<レ>		ワッシャ 10.5-18-2	16-52
レクチファイヤコンプリート	9-20	ワッシャ 10.5-20-3.2	1-8
レバー スロットルシャフト	21-14	ワッシャ 10.5-22.3	20-13
<ロ>		ワッシャ 11.5-32-3	16-26
ローブアンカ	7-17	ワッシャ 12.5-24-1	6-18
ローブガイド	7-18	ワッシャ 12.5-24-1	23-45
ローラ	26-8	ワッシャ 12.5-30-0.5	20-15
ローラベアリング 20-25-24	2-7	ワッシャ 13-34-3	16-34
ローラベアリング 25.4-33.3-31.8	14-4	ワッシャ 13-34-3	16-87
ローラベアリング 25-32-26	15-10	ワッシャ 14-22-1	22-12
ローラベアリング 30-40-30	15-4	ワッシャ 17-32-3	15-24
ローラリテーナ	26-21	ワッシャ 19-34-3	8-16
ローディング ブラケット	24-8	ワッシャ 19-34-3	18-8
ロックプレート ブラケット	19-19	ワッシャ 22.5-54-1	19-5
ロッド 5-118	6-8	ワッシャ 22.6-30-2	16-80
ロッド B 5-136	6-11	ワッシャ 25.7-50-1	16-7
ロッドガイドサブアッシトリム	17-28	ワッシャ 5.3-12-0.8	12-23
ロッドスナップ 3.5-2	20-23	ワッシャ 6.5-13-3	1-32
ロッドスナップ 3-B	3-23	ワッシャ 6.5-21-1	9-11
ロッドスナップ 3-B	3-24	ワッシャ 6.5-21-1	12-32
ロッドスナップ 3-B	22-50	ワッシャ 6.5-21-1	28-34
ロッドスナップ 5-2.5	12-25	ワッシャ 6.5-23-1.5	16-64
ロッドスナップ 5-3	6-7	ワッシャ 6.5-23-1.5	18-5
ロッドスナップ 5-3	6-22	ワッシャ 6-16-1.5	9-15
ロッドスナップ B 3.5-4	23-58	ワッシャ 6-16-1.5	16-31
ロッドスナップ B 3.5-4	23-64	ワッシャ 6-16-1.5	16-74
ロワユニットアッシ(L)	31-1-2	ワッシャ 6-16-1.5	22-18
ロワユニットアッシ(UL)	31-1-1	ワッシャ 6-16-1.5	24-18
ロワユニットガスケットセット	31-6-1	ワッシャ 8.5-18-1.6	6-27
<ワ>		ワッシャ 8.5-18-1.6	23-33
ワイヤカバー	26-31	ワッシャ 8.5-18-1.6	23-35
ワイヤリングダイヤグラムデカール	9-35	ワッシャ 8.5-19.5-3.2	1-9
ワッシャ	1-27	ワッシャ 8.5-19.5-3.2	1-37
ワッシャ	1-36	ワッシャ 8.5-24-1.5	6-16
ワッシャ	1-57	ワッシャ 8.5-24-1.5	22-40
ワッシャ	1-61	ワッシャ 8.5-24-1.5	23-51
ワッシャ	3-2b	ワッシャ 9.6-18-2	16-60
ワッシャ	3-27	ワッシャ t=2.8	15-12-3
ワッシャ	5-15	ワッシャ t=3.0	15-12-2
ワッシャ	6-24	ワッシャ t=3.2	15-12-1
ワッシャ	6-30	ワッシャ マウントブラケット 12.2-25-2	16-36
ワッシャ	7-10	ワッシャ リモコンボックス	26-5
ワッシャ	7-21	ワッシャ ロックアーム	26-39
ワッシャ	7-30		
ワッシャ	7-34		
ワッシャ	7-39		
ワッシャ	7-41		
ワッシャ	10-3		
ワッシャ	10-9		
ワッシャ	10-14		
ワッシャ	12-4		
ワッシャ	12-38		
ワッシャ	13-7		
ワッシャ	13-11		
ワッシャ	13-15		
ワッシャ	13-17		
ワッシャ	14-41		
ワッシャ	14-57		
ワッシャ	14-58		
ワッシャ	16-3		
ワッシャ	16-38		
ワッシャ	16-45		
ワッシャ	16-78		
ワッシャ	16-88		
ワッシャ	18-16		
ワッシャ	20-4		
ワッシャ	21-20		
ワッシャ	22-25		
ワッシャ	22-43		
ワッシャ	22-59		
ワッシャ	23-15		
ワッシャ	23-19		
ワッシャ	23-24		
ワッシャ	23-28		
ワッシャ	23-46		
ワッシャ	23-55		
ワッシャ	23-61		
ワッシャ	26-7		
ワッシャ	26-11		
ワッシャ	26-26		
ワッシャ	31-7-4		
ワッシャ	31-7-6		

INDEX

<A>			
ADJUST SCREW	26-27	BOLT	11-26
ADVANCER ARM	6-14	BOLT	12-31
ADVANCER LEVER	6-6	BOLT	13-3
AIR VENT BOLT	12-3	BOLT	13-6
ALTERNATOR ASSY	8-8	BOLT	13-20
ANODE	1-10	BOLT	14-40
ANODE	16-48	BOLT	14-54
ANODE	16-68	BOLT	16-9
APRON	13-22	BOLT	16-14
ARMATURE ASSY	17-3	BOLT	16-15
ASSIST CORD (BLK) L=200	29-44-2	BOLT	16-28
ASSIST CORD (BLU) L=200	29-44-1	BOLT	16-30
ASSIST CORD (RED) L=200	27-17	BOLT	16-44
ASSIST CORD (RED) L=200	29-44-3	BOLT	16-49
ASSIST CORD (RED) L=200	30-14	BOLT	16-65
		BOLT	16-69
BACK-UP RING	17-17	BOLT	16-73
BACK-UP RING	17-24	BOLT	16-76
BACK-UP RING	17-27	BOLT	17-9
BALL	15-22	BOLT	17-37
BALL	17-42	BOLT	17-38
BALL BEARING 6208	15-6	BOLT	17-39
BALL JOINT	6-3	BOLT	18-6
BALL JOINT	8-20	BOLT	19-8
BALL JOINT CONNECTOR	3-17	BOLT	19-11
BALL JOINT CONNECTOR	3-18	BOLT	19-22
BALL JOINT CONNECTOR	6-9	BOLT	19-23
BALL JOINT CONNECTOR	6-12	BOLT	19-29
BALL JOINT CONNECTOR	12-10	BOLT	21-11
BAND	8-13	BOLT	21-18
BAND	27-4	BOLT	21-26
BAND 100	14-63	BOLT	22-17
BAND 100	16-71	BOLT	22-24
BAND 200	30-13	BOLT	22-31
BATTERY CABLE L=3000	10-21	BOLT	22-35
BEVEL GEAR ASSY (A)	15-9	BOLT	22-39
BEVEL GEAR B	14-23	BOLT	22-42
BEVEL GEAR C	15-11	BOLT	22-53
BOLT	1-7	BOLT	22-56
BOLT	1-11	BOLT	22-60
BOLT	1-16	BOLT	22-65
BOLT	1-22	BOLT	23-14
BOLT	1-23	BOLT	23-18
BOLT	1-31	BOLT	23-23
BOLT	1-34	BOLT	23-26
BOLT	1-35	BOLT	23-44
BOLT	1-42	BOLT	23-54
BOLT	1-52	BOLT	23-60
BOLT	1-55	BOLT	24-17
BOLT	1-59	BOLT	24-20
BOLT	1-63	BOLT	24-24
BOLT	1-69	BOLT	26-12
BOLT	3-2a	BOLT	26-33
BOLT	3-8	BOLT	28-37
BOLT	3-26	BOLT 10-40	13-16
BOLT	6-15	BOLT 10-40	14-56
BOLT	6-20	BOLT 10-40	31-7-5
BOLT	6-23	BOLT 10-60	1-6
BOLT	6-29	BOLT 10-P1.25	19-27
BOLT	7-14	BOLT 12-105 P1.25	16-86
BOLT	7-29	BOLT 12-20 P1.75	16-77
BOLT	7-33	BOLT 12-30	21-22
BOLT	7-38	BOLT 12-50-18.5-7.1	20-3
BOLT	7-40	BOLT 3/8-50	16-58
BOLT	8-24	BOLT 5-16	3-11
BOLT	8-26	BOLT 6-35	18-15
BOLT	9-6	BOLT 7/16-115	16-24
BOLT	9-12	BOLT 8-100	13-10
BOLT	9-14	BOLT 8-105	21-19
BOLT	9-24	BOLT 8-25	16-40
BOLT	9-39	BOLT 8-35	13-14
BOLT	9-43	BOLT 8-35	14-55
BOLT	10-12	BOLT 8-35	31-7-3
BOLT	10-15	BOLT M12-151	16-33
BOLT	10-19	BOTTOM COWL	22-1
BOLT	10-22	BRACKET	1-54
BOLT	11-17	BRACKET	1-58
BOLT	11-23	BRACKET	3-7
		BRACKET	7-32
		BRACKET	9-8
		BRACKET	9-38
		BRACKET	10-16
		BREAKER	17-7
		BRUSH	17-6
		BRUSH HOLDER ASSY	10-4
		BRUSH SPRING	17-8
		BUSHING	7-9
		BUSHING	10-6
		BUSHING	10-7
		BUSHING	26-2
		BUSHING	26-10
		BUSHING	26-47
		BUSHING 10.2-12-29.5	23-22
		BUSHING 10-10.9-11	23-48
		BUSHING 12.2-16-46	20-14
		BUSHING 12-14-15.5	6-17
		BUSHING 12-14-15.5	23-47
		BUSHING 18-20-20.5	16-67
		BUSHING 18-20-20.5	18-9
		BUSHING 18-24-17	18-7
		BUSHING 18-24-19	16-66
		BUSHING 22.5-25.4-27	19-3
		BUSHING 22-25.4-23.5	16-82
		BUSHING 22-25.4-23.5	18-13
		BUSHING 25.6-28.6-40	16-5
		BUSHING 30-36-41	19-15
		BUSHING 32-40-45	16-17
		BUSHING 6.2-16-5	22-47
		BUSHING 8.4-10-11	21-9
		BUSHING 8-20-20.8	12-6
		BUZZER CAUTION DECAL	28-1
<C>			
CABLE HOLDER	7-25		
CABLE JOINT	6-26		
CABLE JOINT	23-32		
CABLE JOINT	23-38		
CABLE TERMINAL	26-29		
CABLE TERMINAL PLUG	8-18		
CABLE TERMINAL PLUG	11-25		
CABLE TERMINAL PLUG	21-32		
CABLE TERMINAL PLUG	28-13		
CAM ROD (L)	14-46-1		
CAM ROD (UL)	14-46-2		
CAM ROD (UL)	31-7-9		
CAM ROD BUSHING	14-48		
CAP	17-35		
CAP HOOK	12-15		
CAP NUT	16-6		
CARBURETOR ASSY	4-1-1		
CARBURETOR ASSY	4-1-2		
CARBURETOR ASSY (SECOND)	4-2-1		
CARBURETOR ASSY (THIRD)	4-3-1		
CARBURETOR COVER	4-21		
CARBURETOR COVER GASKET	4-22		
CARBURETOR COVER GASKET	31-3-11		
CARBURETOR REPAIR KIT	31-3-1		
CAUTION DECAL (A)	24-28		
CAUTION DECAL (B)	9-3		
CAUTION DECAL (C)	8-30		
CD UNIT	9-18		
CD UNIT	9-37		
CD UNIT BAND	9-19		
CHECK VALVE	1-46		
CHECK VALVE	5-10		
CHECK VALVE COMPLETE	5-28		
CHOKE DECAL	3-15		
CHOKE LEVER	22-49		
CHOKE LEVER BRACKET	22-52		
CHOKE ROD	3-22		
CHOKE ROD	22-44		
CHOKE ROD 3-67.5	22-51		
CHOKE ROD 3-97	3-21		
CHOKE ROD BUSHING	22-46		
CHOKE SOLENOID	11-1		
CHOKE SOLENOID BRACKET	11-4		
CHOKE SOLENOID HOOK	11-5		
CLAMP	8-11		
CLAMP	22-41		

CLAMP	25-5	CYLINDER PIN (LOWER)	16-79	FLOAT ARM PIN	31-3-6
CLAMP	25-11	CYLINDER PIN (LOWER)	18-10	FLOAT CHAMBER	4-4
CLAMP 6.5-11L	1-62	CYLINDER PIN (UPPER)	16-63	FLOAT CHAMBER O-RING	4-5
CLAMP 6.5-14L	16-83	<D>		FLOAT CHAMBER O-RING	31-3-3
CLAMP 6.5-47.5P	1-51	DAMPER	9-40	FLOAT VALVE	4-9
CLAMP 6.5-47.5P	9-16	DAMPER	10-17	FLOAT VALVE	31-3-7
CLAMP 6.5-47.5P	16-75	DAMPER (LOWER)	16-41	FLUSHING PLUG	28-27
CLAMP 6.5-47.5P	17-47	DAMPER (UPPER)	16-29	FLYWHEEL W/RING	8-2
CLAMP 6.5-47.5P	22-36	DAMPER 21-36-5	16-25	FLYWHEEL W/RING GEAR	8-1
CLAMP 6-9.5L	21-30	DAMPER 21-36-5	16-35	FORWARD THRUST WASHER	15-28
CLAMP 7-80P	9-17	DECAL (LEVER)	27-15	FREE PISTON	17-22
CLAMP 9-12U	22-38	DECAL (TOHATSU)	27-16	FREE THROTTLE DRUM	26-46
CLAMP BRACKET (L)	16-43	DECAL (TOHATSU)	30-7-1	FREE THROTTLE LEVER	26-14
CLAMP BRACKET (L)	18-2	DECAL (TOHATSU)	30-7-2	FREE THROTTLE ROLLER	26-20
CLAMP BRACKET (L)	19-25	DECAL SET (M60C)	24-29-1	FREE THROTTLE SPRING	26-22
CLAMP BRACKET (R)	16-42	DECAL SET (M70C)	24-29-2	FRICTION PIECE	19-14
CLAMP BRACKET (R)	18-1	DETENT RETAINER	26-16	FRICTION PIECE	21-10
CLAMP BRACKET (R)	19-24	DETENT ROLLER	26-13	FRICTION PLATE	7-8
CLAMP SCREW	19-39	DETENT SPRING	26-18	FRICTION SPRING	7-6
CLAMP SCREW KIT	19-38	DIAPHRAGM GASKET	5-9	FRICTION SPRING	19-7
CLAMP SCREW PAD	19-40	DIAPHRAGM GASKET SET	5-13	FUEL COCK ROD HOSE	9-41
CLIP	4-10	DOWEL PIN	1-4	FUEL CONNECTOR	25-9
CLIP	22-63	DOWEL PIN 4-10	14-39	FUEL CONNECTOR	25-10
CLIP	31-3-8	DOWEL PIN 6-12	1-3	FUEL CONNECTOR (MALE)	5-29
CLIP ϕ 10	3-4	DOWEL PIN 6-12	13-4	FUEL CONNECTOR MARK	25-8
CLIP ϕ 10	5-25-1	DRAG LINK ASSY	16-56	FUEL FILTER ASSY	5-1
CLIP ϕ 10	5-25-2	DRAG LINK SPACER	30-2	FUEL GAUGE VENT CAP ASSY (25L)	25-16
CLIP ϕ 10	22-22	DRAIN SCREW	4-18	FUEL METER ASSY	28A-6-1
CLIP ϕ 10	28-36	DRIVE GEAR	26-30	FUEL METER ASSY	28A-6-2
CLIP ϕ 10	29-33	DRIVE SHAFT (L)	14-26-1	FUEL PUMP ASSY	5-5
CLIP ϕ 12	1-50	DRIVE SHAFT (UL)	14-26-2	FUEL TANK ASSY 25L	25-12
CLIP ϕ 7	1-48	DRIVE SHAFT (UL)	31-7-7	FUSE WIRE ASSY L=450	9-31
CLIP ϕ 8	1-47	DRIVE SHAFT HOUSING (L)	13-9	FUSE WIRE ASSY L=900 20A	9-32
CLIP ϕ 8.5	12-30	DRIVE SHAFT HOUSING GASKET	13-12	<G>	
CLIP ϕ 9.4 ϕ 9.4	12-29	DRIVE SHAFT HOUSING GASKET	31-6-2	GAS SHOCK ABSORBER	18-3
CLUTCH	15-16	DRIVE SHAFT SPRING	14-28	GASKET	1-41
CLUTCH CAM	14-45	DRIVE SHAFT SPRING GUIDE	14-44	GASKET	3-13
CLUTCH DECAL	22-62	<E>		GASKET	5-26
COIL PLATE ASSY W/ALTERNATOR	8-3	ENGINE BASEMENT	13-1	GASKET	22-33
COLLAR	7-31	ENGINE BASEMENT GASKET	1-64	GASKET	31-4-9
COLLAR 10.2-12-12	16-54	ENGINE BASEMENT GASKET	31-4-21	GASKET	31-4-12
COLLAR 10.2-12-12	21-23	ENGINE BASEMENT SEAL L=870	13-2	GASKET	31-4-15
COLLAR 18-20-4.5	14-68	ENGINE SHORT BLOCK KIT	31-2-2	GASKET 10.1-15-1	14-22
COLLAR 6.2-9-9.3	9-13	E-RING d=4	20-29	GASKET 10.1-15-1	31-6-6
COLLAR 6.2-9-9.3	23-56	E-RING d=5	20-32	GASKET 10.2-16-0.5	5-31
COLLAR 6.2-9-9.3	23-62	E-RING d=6	26-25	GASKET 2-8-1	29-36
COLLAR 8.1-10.5-31.7	23-21	EXCITER COIL	8-6	GASKET 36-52-2	12-14
COLLAR 8.4-12-17	6-19	EXHAUST COVER (INNER)	1-29-1	GASKET 36-52-2	31-4-20
COLLAR 8.4-12-17	23-49	EXHAUST COVER ASSY	1-28-1	GASKET 6.2-11-1	9-7
COLLAR 8.4-12-26.3	6-2	EXHAUST COVER GASKET	1-30	GASKET 6.2-11-1	31-4-19
COLLAR 8-10-13	23-50	EXHAUST COVER GASKET	31-4-8	GASKET 8.1-15-1	14-6
COLLAR 9.1-16-10.8	8-27	EXHAUST HOUSING	13-18	GASKET 8.1-15-1	31-6-5
CONTROL HEAD ASSY (TOP-SINGLE)	30-3	EXHAUST HOUSING GASKET	13-21	GEAR CASE ASSY	14-1
CONTROL HEAD ASSY (TOP-TWIN)	30-4	EXHAUST HOUSING GASKET	31-6-4	GEAR CASE PLATE	14-11
CONTROL LEVER	26-43	EXHAUST PIPE	13-5	GEAR CASE PLATE PLUG	14-13
CORD ASSY	11-24	EXHAUST PIPE GASKET	13-8	GREASE FITTING	16-2
CORD ASSY L=2500	11-20	EXHAUST PIPE GASKET	31-6-3	GREASE FITTING	16-10
CORD ASSY L=6200	27-5	EXTENSION CORD (TRIM SENSOR) L=2000	28-29	GREASE FITTING	19-9
CORD ASSY L=6200	30-12	EXTENSION CORD (TRIM SENSOR) L=6000	16-72	GRIP	21-5
COUPLING	17-12	EXTENSION CORD L=2000	28-28	GRIP	26-42
COVER	1-40	EXTENSION HOUSING	13-13	GROMMET	13-19
COVER	9-34	EXTENSION HOUSING	31-7-2	GROMMET	13-24
COVER	11-12	EXTENSION HOUSING KIT (UL)	31-7-1	GROMMET	22-4
COVER HOOK	22-16	<F>		GROMMET	22-5
COVER HOOK	24-16	FILLER LID	24-21	GROMMET	22-37
COVER STAY (FRONT)	22-23	FILLER LID HINGE	24-22	GROMMET	26-34
CRANKCASE HEAD	1-65	FILTER	5-4	GROMMET 16-2.5	29-34
CRANKSHAFT SUB-ASSY	2-1-1	FILTER	12-21	GROMMET 17-2.7	21-3
C-RING d=18	17-18	FILTER	17-11	GROMMET 17-2.7	22-8
C-RING d=22	16-81	FILTER	17-32	GROMMET 17-3	22-10
C-RING d=28	7-13	FILTER	17-46	GROMMET 19.8-2	22-9
C-RING d=30	2-6	FILTER	25-15	GROMMET 25-5	1-53
C-RING d=32	16-19	FITTING PLATE	28-9	GROMMET 41-14-3	22-6
CUP	5-2	FITTING PLATE	28-18	GROMMET 47-2.5	22-7
CUP	12-19	FITTING PLATE	28-24	GROUND CABLE L=270	9-44
CYL BLOCK & CRANKCASE ASSY	1-1-1	FITTING PLATE	29-4	GROUND L=110	16-12
CYLINDER HEAD	1-12-1	FITTING PLATE	29-13	GROUND L=110	19-10
CYLINDER HEAD BOLT	1-26	FITTING PLATE	29-21	GROUND L=110	19-20
CYLINDER HEAD COVER	1-14-1	FITTING PLATE	29-28	GROUND L=110	19-21
CYLINDER HEAD COVER GASKET	1-13	FITTING PLATE	29-40	GROUND L=130	16-13
CYLINDER HEAD COVER GASKET	31-4-3	FLOAT	4-7	GROUND L=210	9-7a
CYLINDER HEAD GASKET	1-25	FLOAT	31-3-5	GROUND L=210	16-11
CYLINDER HEAD GASKET	31-4-2	FLOAT ARM PIN	4-8	GUIDE PLATE	8-23

GUIDE PLATE COVER.....	8-23a	METER BULB 12V-1.7W.....	29-38	NYLON NUT 3/8-24UNF.....	16-59
GUIDE PLATE GASKET.....	14-43	METER BULB 12V-1.8W.....	28-7	NYLON NUT 4-P0.7.....	14-71
GUIDE PLATE GASKET.....	31-5-6	METER BULB 12V-1.8W.....	28-22	NYLON NUT 4-P0.7.....	21-15
GUIDE PLATE GASKET.....	31-6-8	METER BULB 12V-1.8W.....	29-2	NYLON NUT 5-P0.8.....	13-27
<H>		METER BULB CAP.....	28-16	NYLON NUT 6-P1.0.....	22-55
HANGER.....	1-33	METER DAMPER.....	28-8	NYLON NUT 7/8-14.....	16-4
HOLDER.....	8-9	METER DAMPER.....	28-17	NYLON NUT 8-P1.25.....	14-9
HOLDER.....	23-4	METER DAMPER.....	28-23	NYLON NUT 8-P1.25.....	21-21
HOOK.....	20-33	METER DAMPER.....	29-3	<O>	
HOOK LEVER.....	22-11	METER DAMPER.....	29-12	OIL BULB 12V-1.7W.....	28-6
HOOK LEVER.....	24-12	METER DAMPER.....	29-20	OIL CAUTION DECAL.....	24-4
HOOK LEVER BUSHING.....	22-14	METER DAMPER.....	29-27	OIL CAUTION DECAL.....	28-2
HOOK LEVER BUSHING 12-14-12.....	24-14	METER DAMPER.....	29-39	OIL FILLER CAP.....	12-13
HOSE.....	1-43	METER LAMP SWITCH.....	29-43	OIL FILTER ASSY.....	12-18
HOSE.....	1-44	METER LEAD WIRE L=2000.....	28-12	OIL LEVEL SENSOR.....	12-17
HOSE.....	1-45	MOTOR ASSY.....	17-1	OIL PUMP ASSY.....	12-1
HOSE.....	3-3	MOTOR BRACKET ASSY.....	17-5	OIL PUMP BOLT.....	12-7
HOSE.....	5-16	MOUNT 12-18-2.5.....	9-10	OIL PUMP DRIVE GEAR.....	2-5
HOSE.....	5-17	MOUNT 12-18-2.5.....	22-2	OIL PUMP DRIVEN GEAR.....	12-5
HOSE.....	5-18	MOUNT 8.5-14-2.5.....	12-34	OIL PUMP ROD.....	12-9
HOSE.....	5-19	MOUNT 8.5-14-2.5.....	28-31	OIL SEAL 16.8-28-8.....	1-68
HOSE.....	5-20	MOUNT BRACKET.....	16-22	OIL SEAL 16.8-28-8.....	31-4-7
HOSE.....	5-21	MOUNT BRACKET.....	19-18	OIL SEAL 22-42-7.....	14-36
HOSE.....	5-22	MOUNT HOLDING PLATE (LOWER).....	16-39	OIL SEAL 22-42-7.....	31-6-9
HOSE.....	5-23	MOUNT HOLDING PLATE (UPPER).....	16-27	OIL SEAL 30-45-8.....	1-67
HOSE.....	14-20	<N>		OIL SEAL 30-45-8.....	31-4-6
HOSE.....	14-61-1	NEUTRAL LOCK ARM.....	26-37	OIL SEAL 30-50-12.....	15-5
HOSE.....	14-61-2	NEUTRAL LOCK SPRING.....	26-38	OIL SEAL 30-50-12.....	31-6-14
HOSE.....	22-21	NEUTRAL SWITCH.....	22-28	OIL SEAL 36.5-46-8.....	2-9
HOSE.....	25-6	NEUTRAL SWITCH (REMOTE CONT).....	27-1	OIL TANK.....	12-12
HOSE.....	25-7	NEUTRAL SWITCH ACTUATOR.....	22-29	OIL TANK CAP CHECK VALVE.....	12-16
HOSE.....	28-35	NEUTRAL SWITCH BRACKET.....	22-30	ORIFICE.....	17-33
HOSE.....	29-32	NEUTRAL SWITCH CORD.....	30-19	ORIFICE.....	17-41
HOSE.....	28A-2-1	NEUTRAL SWITCH CORD.....	30-20	O-RING.....	4-19
HOSE.....	28A-2-2	NIPPLE 10.5-7.5-10.8.....	14-3	O-RING.....	5-3
HOSE.....	29-37	NIPPLE 10.5-7.5-10.8.....	14-15	O-RING.....	10-8
<I>		NIPPLE 5.5-5.....	1-5	O-RING.....	12-20
IGNITION COIL ASSY W/LABEL.....	9-1-1	NIPPLE 5-4-5.....	1-2	O-RING.....	12-22
IGNITION COIL W/R-CAP.....	9-4-1	NIPPLE 6.8-3-10.....	22-20	O-RING.....	17-4
INTAKE MANIFOLD ASSY.....	3-1-1	NIPPLE 6-1/8.....	14-59	O-RING.....	17-15
INTAKE MANIFOLD GASKET.....	3-2	NIPPLE 6-6.....	14-62	O-RING.....	17-16
INTAKE MANIFOLD GASKET.....	31-4-11	NUT.....	1-38	O-RING.....	17-20
INTAKE SILENCER.....	3-9	NUT.....	3-19	O-RING.....	17-21
INTAKE SILENCER COVER.....	3-12	NUT.....	5-12	O-RING.....	17-23
INTAKE SILENCER LOCK PLATE.....	3-10	NUT.....	5-14	O-RING.....	17-26
<J>		NUT.....	5-30	O-RING.....	17-29
JOINT ASSY (INLET).....	25-2	NUT.....	6-10	O-RING.....	17-31
JOINT ASSY (OUTLET).....	25-3	NUT.....	6-13	O-RING.....	17-36
<K>		NUT.....	6-21	O-RING.....	17-40
KEY 19-7-5.....	8-14	NUT.....	6-31	O-RING.....	17-44
KEY 28-5.7-4.....	14-30	NUT.....	7-35	O-RING.....	25-14
<L>		NUT.....	9-25	O-RING.....	31-3-12
LEAD WIRE BAND 100.....	9-45	NUT.....	9-26a	O-RING.....	31-4-16
LEAD WIRE BAND 100.....	21-34	NUT.....	10-11	O-RING.....	31-4-17
LEAD WIRE L=7700.....	29-17	NUT.....	11-18	O-RING.....	31-4-18
LEVER.....	21-14	NUT.....	12-11	O-RING 1.5-2.5.....	3-25
LOCATING BRACKET.....	24-8	NUT.....	12-37	O-RING 1.5-9.5.....	24-15
LOCK PLATE.....	19-19	NUT.....	18-17	O-RING 1.6-19.2.....	12-2
LOWER UNIT ASSY (L).....	31-1-2	NUT.....	20-5	O-RING 1.6-19.2.....	31-4-14
LOWER UNIT ASSY (UL).....	31-1-1	NUT.....	20-10	O-RING 1.8-69.6.....	17-13
LOWER UNIT GASKET SET.....	31-6-1	NUT.....	21-12	O-RING 1.9-38.8.....	3-20
<M>		NUT.....	22-57	O-RING 1.9-38.8.....	31-3-2
MAIN BEARING 6306.....	2-3	NUT.....	23-8	O-RING 1.9-38.8.....	31-4-13
MAIN BEARING ϕ 36.....	2-8	NUT.....	23-42	O-RING 1.9-6.8.....	14-49
MAIN JET (#138).....	4-13-1	NUT.....	24-10	O-RING 1.9-6.8.....	31-6-11
MAIN JET (#140).....	4-13-2	NUT.....	24-25	O-RING 2.4-44.7.....	2-10
MAIN NOZZLE.....	4-12	NUT.....	26-6	O-RING 2.4-44.7.....	31-4-10
MAIN SWITCH ASSY.....	11-8	NUT.....	26-32	O-RING 2-66.5.....	1-66
MAIN SWITCH ASSY.....	27-8	NUT.....	28-10	O-RING 2-66.5.....	31-4-5
MAIN SWITCH ASSY.....	30-8	NUT.....	28-20	O-RING 3.1-54.4.....	14-38
MAIN SWITCH KEY No.301.....	11-9-1	NUT.....	28-25	O-RING 3.1-54.4.....	31-6-10
MAIN SWITCH KEY No.301.....	27-9-1	NUT.....	29-5	O-RING 3.1-94.4.....	15-7
MAIN SWITCH KEY No.302.....	11-9-2	NUT.....	29-14	O-RING 3.1-94.4.....	31-6-13
MAIN SWITCH KEY No.302.....	27-9-2	NUT.....	29-22	O-RING 3.5-27.7.....	14-50
MAIN SWITCH KEY No.303.....	11-9-3	NUT.....	29-29	O-RING 3.5-27.7.....	31-6-12
MAIN SWITCH KEY No.303.....	27-9-3	NUT.....	29-41	O-RING 3.5-29.7.....	19-16
MAIN SWITCH PANEL.....	11-10	NUT 10-32UNF.....	23-30	O-RING 4.5-32.....	16-20
MAIN SWITCH PANEL.....	30-9	NUT 10-32UNF.....	23-37	OVERHEAT BUZZER.....	11-15
MANUAL VALVE.....	17-14	NUT 12-P1.25.....	16-89	OVERHEAT BUZZER.....	27-3
METER BULB 12V-1.7W.....	28-15	NUT 12-P1.5.....	16-37	OVERHEAT BUZZER.....	30-15
METER BULB 12V-1.7W.....	29-11	NUT 18-P1.5.....	8-15	OVERHEAT SENSOR ASSY.....	11-7
METER BULB 12V-1.7W.....	29-19	NUT M16-P1.5.....	14-25	<P>	
METER BULB 12V-1.7W.....	29-26	NYLON NUT 10-P1.5.....	23-2	PAD.....	13-23

PARALLEL PIN	19-12	<Q>		SCREW	21-6
PICK-UP ELBOW ASSY (25L)	25-13	QUICK-CONNECTOR (MALE)	25-17	SCREW	21-31
PILOT SCREW	4-16	<R>		SCREW	24-9
PIN	15-17	RATCHET	7-4	SCREW	26-3
PIN	16-47	REAR HOUSING	26-35	SCREW	26-15
PIN	17-43	REAR PANEL	26-36	SCREW	26-17
PIN	19-31	RECOIL STARTER ASSY	7-1	SCREW	26-19
PIN	20-28	RECOIL STARTER ASSY	7-2	SCREW	26-40
PIN	23-7	RECTIFIER COMPLETE	9-20	SCREW	27-2
PIN	23-41	REED VALVE ASSY	3-5	SCREW	27-11
PIINION ASSY	10-2	REEL ASSY	7-3	SCREW	30-10
PIPE	7-27	REMOTE CONT HEAD (TOP-SINGLE)	30-5	SCREW	31-3-4
PIPE	12-26	REMOTE CONT HEAD (TOP-TWIN)	30-6	SCREW	31-3-9
PIPE	12-27	REMOTE CONTROL HEAD ASSY (RCSA)	26-1	SCREW M5-12	21-4
PIPE	12-28	RESERVE TANK	17-34	SEAL	13-25
PIPE JOINT 4-4	5-24	RETURN SPRING	7-7	SEAL L=263	24-27
PIPE JOINT 4-4	29-35	REVERSE LOCK	20-25	SEAL RING	16-21
PISTON	2-15-1	REVERSE LOCK ARM	20-26	SEAL RING	16-61
PISTON (0.5 O/S)	2-15-2	REVERSE LOCK LEVER	18-14	SEAL RING	24-13
PISTON PIN	2-16	REVERSE LOCK LEVER	20-19	SEAL RING 13.8-22-3.7	22-13
PISTON PIN CLIP	2-17	REVERSE LOCK LEVER (R)	20-7	SEALING CAP	1-49
PISTON REPAIR KIT	2-14-1	REVERSE LOCK LEVER GRIP	20-8	SETTING RING	8-19
PISTON REPAIR KIT (0.5 O/S)	2-14-2	REVERSE LOCK LEVER GRIP	20-20	SHIFT ARM	23-31
PISTON RING	2-12-1	REVERSE LOCK LEVER SPRING	20-24	SHIFT ARM	23-40
PISTON RING	2-13-1	REVERSE LOCK LINK	20-22	SHIFT GEAR ASSY	26-28
PISTON RING (0.5 O/S)	2-12-2	REVERSE LOCK PLATE	20-27	SHIFT LEVER	23-11
PISTON RING (0.5 O/S)	2-13-2	REVERSE LOCK ROD	20-30	SHIFT LEVER COMPLETE	23-10
PISTON RING SET	2-11-1	REVERSE LOCK SPRING	20-31	SHIFT LEVER ROD	23-27
PISTON RING SET (0.5 O/S)	2-11-2	REVERSE LOCK SPRING (ARM)	20-34	SHIFT LEVER SHAFT	23-3
PISTON ROD ASSY	17-19	RIGGING BOLT SET	16-85	SHIFT LEVER STOP BRACKET	23-12
PLATE	19-26	RING GEAR COVER	8-29	SHIFT LEVER STOPPER	9-42
PLATE	26-48	ROD 5-118	6-8	SHIFT LEVER STOPPER	23-13
PLUG	1-24	ROD 5-136	6-11	SHIFT LEVER STOPPER	23-17
PLUG	17-30	ROD GUIDE SUB-ASSY	17-28	SHIFT POSITION DECAL	27-13
PLUG 6-1/8	14-60	ROD SNAP 3.5-2	20-23	SHIFT POSITION SIDE DECAL	27-14
PLUG 8-8	14-5	ROD SNAP 3.5-4	23-58	SHIFT ROD (L)	23-9
PLUG CAP W/RESISTANCE	9-2	ROD SNAP 3.5-4	23-64	SHIFT ROD JOINT	14-51
PLUG CAP W/RESISTANCE	9-5	ROD SNAP 3-B	3-23	SHIFT ROD LEVER	23-1
PLUG CAP W/RESISTANCE	9-46	ROD SNAP 3-B	3-24	SHIM 35-41.9-0.5	14-37
PLUG M10P1.25	14-21	ROD SNAP 3-B	22-50	SHIM 42-50-0.1	15-14-2
PLUNGER	11-2	ROD SNAP 5-2.5	12-25	SHIM 42-50-0.15	15-14-1
POWER HEAD GASKET SET	31-4-1	ROD SNAP 5-3	6-7	SHIM 47-57-0.1	15-13-2
PRE-COATED BOLT 8-25	23-5	ROD SNAP 5-3	6-22	SHIM 47-57-0.15	15-13-1
PRE-COATED BOLT 8-30	15-8	ROLLER	26-8	SHIM 52-60.5-0.1	14-24-3
PRESSURE SWITCH ASSY	28-30	ROLLER BEARING 20-25-24	2-7	SHIM 52-60.5-0.15	14-24-2
PRIMER BULB	25-4	ROLLER BEARING 25.4-33.3-31.8	14-4	SHIM 52-60.5-0.3	14-24-1
PRIMER BULB ASSY	25-1	ROLLER BEARING 25-32-26	15-10	SHOULDER BOLT	19-41
PROPELLER ASSY (11")	15-26-2	ROLLER BEARING 30-40-30	15-4	SLIDING PLATE	7-11
PROPELLER ASSY (13")	15-26-3	ROLLER RETAINER	26-21	SLIDING PLATE	7-12
PROPELLER ASSY (15")	15-26-4	ROPE ANCHOR	7-17	SLOW JET (#72)	4-14
PROPELLER ASSY (17")	15-26-5	ROPE GUIDE	7-18	SNAP	15-18
PROPELLER ASSY (19")	15-26-6	RUBBER CAP	4-15	SNAP PIN d=5	12-24
PROPELLER ASSY (21")	15-26-7	RUBBER CAP	31-3-10	SNAP PIN d=8	6-28
PROPELLER ASSY (9")	15-26-1	RUBBER MOUNT (LOWER)	16-32	SNAP PIN d=8	23-34
PROPELLER HUB KIT	15-27	RUBBER MOUNT (UPPER)	16-23	SNAP PIN d=8	23-39
PROPELLER NUT M16P1.5	15-23	RUBBER MOUNT 8.5-12-2	9-9	SNAP RETAINER d=5	8-22
PROPELLER SHAFT	15-15	RUBBER MOUNT 8.5-14-2.5	12-35	SOLENOID SWITCH CORD (A) L=220	9-29
PROPELLER SHAFT HOUSING	15-3	RUBBER MOUNT 8.5-14-2.5	28-32	SOLENOID SWITCH CORD (B) L=150	9-28
PROPELLER SHAFT HOUSING ASSY	15-2	RUBBER MOUNT 9-16-4.3	8-28	SPACER	26-4
PTT ASSY	16-62	RUBBER MOUNT 9-16-4.3	11-16	SPACER 16.5-26-9	22-45
PTT SOLENOID SWITCH (A)	9-26	<S>		SPACER 6.2-9-15.7	9-23
PTT SOLENOID SWITCH (B)	9-27	SAFETY ROPE ϕ 5-1600	28-4	SPACER 6.2-9-15.7	12-36
PTT SWITCH ASSY	22-32	SCREW	3-6	SPACER 6.2-9-15.7	28-33
PTT SWITCH ASSY	27-10	SCREW	4-6	SPACER 8.4-12-17	22-3
PTT SWITCH ASSY BRACKET	22-34	SCREW	4-11	SPACER 9.6-19-13	16-57
PTT SWITCH CORD	30-16	SCREW	5-7	SPARE FUSE 20A	9-33
PTT SWITCH CORD	30-17	SCREW	5-11	SPARK PLUG (BR8HS10)	1-39-1
PTT SWITCH CORD	30-18	SCREW	5-27	SPARK PLUG DECAL (BR8HS10)	22-61-1
PTT SWITCH COVER	27-12	SCREW	7-26	SPEEDOMETER ASSY (50MPH)	29-1-2
PULSAR COIL & PLATE ASSY	8-4	SCREW	8-7	SPEEDOMETER ASSY (75MPH)	29-1-1
PULSAR HOLDER	8-5	SCREW	8-10	SPEEDOMETER BAND	29-8
PUMP	17-10	SCREW	8-12	SPEEDOMETER KIT (60MPH)	28A-5-1
PUMP CASE (LOWER)	14-35	SCREW	8-25	SPEEDOMETER KIT (60MPH)	28A-5-2
PUMP CASE GASKET	14-34	SCREW	9-21	SPEEDOMETER TUBE L=6000	29-7
PUMP CASE GASKET	31-5-4	SCREW	10-5	SPLIT PIN	7-23
PUMP CASE GASKET	31-6-7	SCREW	11-3	SPLIT PIN 2-12	22-48
PUMP CASE LINER	14-32	SCREW	11-13	SPLIT PIN 2-12	23-29
PUMP CASE LINER	31-5-3	SCREW	13-26	SPLIT PIN 3-25	15-25
PUMP CASE SUB-ASSY (UPPER)	14-31	SCREW	14-12	SPRING	4-17
PUMP COVER	5-6	SCREW	14-16	SPRING	4-24
PUMP DIAPHRAGM	5-8	SCREW	14-19	SPRING	6-5
PUSH ROD	15-20	SCREW	14-70	SPRING	15-19
		SCREW	16-84	SPRING	20-9

SPRING.....	24-23	SWIVEL BRACKET SHAFT ASSY.....	19-1	WASHER.....	7-10
SPRING PIN 3.5-10.....	14-47	<T>		WASHER.....	7-21
SPRING PIN 3.5-16.....	14-52	TACHOMETER ASSY.....	28-21	WASHER.....	7-30
SPRING PIN 3.5-16.....	14-65	TACHOMETER LEAD WIRE L=6000.....	29-45	WASHER.....	7-34
SPRING PIN 3.5-16.....	16-51	TACHOMETER W/OIL LAMP.....	28-5	WASHER.....	7-39
SPRING PIN 3-12.....	11-6	TAPERED ROLLER BEARING 30209.....	15-1	WASHER.....	7-41
SPRING PIN 3-16.....	21-16	TAPERED ROLLER BEARING 32305.....	14-27	WASHER.....	10-3
SPRING RETAINER L=30.5.....	15-21	TAPPING SCREW 5-30.....	3-14	WASHER.....	10-9
SPRING WASHER.....	1-56	TAPPING SCREW 5-30.....	9-36	WASHER.....	10-14
SPRING WASHER.....	1-60	TERMINAL CAP 8-13-28.....	9-30	WASHER.....	12-4
SPRING WASHER.....	6-4	TERMINAL CAP 8-13-28.....	10-23	WASHER.....	12-38
SPRING WASHER.....	6-25	TERMINAL CAP 8-13-30.....	10-24	WASHER.....	13-7
SPRING WASHER.....	8-21	THERMOSTAT.....	1-19	WASHER.....	13-11
SPRING WASHER.....	9-26b	THERMOSTAT CAP.....	1-20-1	WASHER.....	13-15
SPRING WASHER.....	10-10	THERMOSTAT CAP GASKET.....	1-21	WASHER.....	13-17
SPRING WASHER.....	10-13	THERMOSTAT CAP GASKET.....	31-4-4	WASHER.....	14-41
SPRING WASHER.....	11-19	THROTTLE ARM.....	26-23	WASHER.....	14-57
SPRING WASHER.....	12-8	THROTTLE CABLE HOLDER.....	21-17	WASHER.....	14-58
SPRING WASHER.....	12-33	THROTTLE CAM.....	6-1	WASHER.....	16-3
SPRING WASHER.....	19-28	THROTTLE DECAL.....	21-13	WASHER.....	16-38
SPRING WASHER.....	21-27	THROTTLE FRICTION ARM.....	26-24	WASHER.....	16-45
SPRING WASHER.....	22-19	THROTTLE LIMITER ARM.....	23-59	WASHER.....	16-78
SPRING WASHER.....	22-58	THROTTLE LIMITER ROD 3.5-63.5.....	23-63	WASHER.....	16-88
SPRING WASHER.....	22-64	THROTTLE ROD 5-77.....	3-16	WASHER.....	18-16
SPRING WASHER.....	23-16	THROTTLE SHAFT.....	21-7	WASHER.....	20-4
SPRING WASHER.....	23-20	THROTTLE SHAFT DAMPER.....	21-8	WASHER.....	21-20
SPRING WASHER.....	23-25	THROTTLE WIRE.....	21-24	WASHER.....	22-25
SPRING WASHER.....	23-43	THRUST HOLDER.....	28-38	WASHER.....	22-43
SPRING WASHER.....	23-52	THRUST PLATE.....	26-9	WASHER.....	22-59
SPRING WASHER.....	24-11	THRUST PLATE (UPPER).....	16-18	WASHER.....	23-15
SPRING WASHER.....	24-26-1	THRUST PLATE (UPPER) 31-50-2.....	19-17	WASHER.....	23-19
SPRING WASHER.....	24-26-2	THRUST PLATE 49-78-2.....	2-4	WASHER.....	23-24
SPRING WASHER.....	28-11	THRUST PLATE 59-78-2.....	2-2	WASHER.....	23-28
SPRING WASHER.....	28-19	THRUST ROD.....	16-46	WASHER.....	23-46
SPRING WASHER.....	28-26	THRUST ROD.....	19-30	WASHER.....	23-55
SPRING WASHER.....	29-6	TILLER HANDLE.....	21-2	WASHER.....	23-61
SPRING WASHER.....	29-15	TILLER HANDLE SUB-ASSY.....	21-1-1	WASHER.....	26-5
SPRING WASHER.....	29-23	TILLER HANDLE SUB-ASSY.....	21-1-2	WASHER.....	26-7
SPRING WASHER.....	29-30	TILT ASSISTANT SHAFT.....	20-18	WASHER.....	26-11
SPRING WASHER.....	29-42	TILT ASSISTANT SPRING (L).....	20-17	WASHER.....	26-26
STARTER CABLE L=150.....	10-20	TILT ASSISTANT SPRING (R).....	20-16	WASHER.....	26-39
STARTER HANDLE.....	7-16	TILT HANDLE (M70C/60C).....	24-19	WASHER.....	31-7-4
STARTER LOCK.....	7-19	TILT STOPPER (L).....	20-1	WASHER.....	31-7-6
STARTER LOCK ARM.....	23-53	TILT STOPPER (R).....	20-2	WASHER 10.5-18-1.5.....	23-6
STARTER LOCK CAM.....	7-20	TILT STOPPER ASSY.....	16-50	WASHER 10.5-18-2.....	16-52
STARTER LOCK ROD 3.5-51.....	23-57	TILT STOPPER GRIP.....	16-53	WASHER 10.5-20-3.2.....	1-8
STARTER LOCK ROD 5-70.....	23-36	TILT STOPPER LEVER.....	20-12	WASHER 10.5-22.3.....	20-13
STARTER LOCK SPRING.....	7-22	TILT STOPPER SPRING.....	16-55	WASHER 11.5-32-3.....	16-26
STARTER LOCK WIRE.....	7-24	TILT SWITCH COVER.....	26-41	WASHER 12.2-25-2.....	16-36
STARTER MOTOR ASSY.....	10-1	TILT SWITCH PLUG.....	26-44	WASHER 12.5-24-1.....	6-18
STARTER MOTOR BAND.....	10-18	TOOL KIT.....	28-3	WASHER 12.5-24-1.....	23-45
STARTER PULLEY.....	7-36	TOP COWL ASSY.....	24-1-1	WASHER 12.5-30-0.5.....	20-15
STARTER ROLLER.....	7-28	TOP COWL ASSY (SERVICE).....	24-5	WASHER 13-34-3.....	16-34
STARTER ROPE ϕ 6-2250.....	7-15	TOP COWL SEAL.....	24-2a	WASHER 13-34-3.....	16-87
STARTER SEAL.....	7-37	TOP COWL SEAL L=1700.....	24-7	WASHER 14-22-1.....	22-12
STARTER SOLENOID.....	9-22	TOP COWL SUB-ASSY.....	24-2	WASHER 17-32-3.....	15-24
STARTER SPRING.....	7-5	TOP COWL SUB-ASSY.....	24-6	WASHER 19-34-3.....	8-16
STEERING BRACKET.....	21-25	TRIM METER ASSY.....	28-14	WASHER 19-34-3.....	18-8
STEERING SHAFT ASSY.....	16-16-1	TRIM METER KIT.....	28A-1-1	WASHER 22.5-54-1.....	19-5
STEERING SHAFT ASSY.....	16-16-2	TRIM METER KIT.....	28A-1-2	WASHER 22.6-30-2.....	16-80
STEERING SHAFT ASSY ϕ 30.....	19-13	TRIM PISTON ASSY.....	17-25	WASHER 25.7-50-1.....	16-7
STOP SCREW.....	4-23	TRIM SENSOR L=1700.....	16-70	WASHER 5.3-12-0.8.....	12-23
STOP SWITCH ASSIST CORD.....	21-33	TRIM TAB.....	14-7	WASHER 6.5-13-3.....	1-32
STOP SWITCH ASSY.....	21-28	TRIM TAB GASKET.....	14-10	WASHER 6.5-21-1.....	9-11
STOP SWITCH ASSY.....	22-26	TRIM TAB GASKET.....	31-6-15	WASHER 6.5-21-1.....	12-32
STOP SWITCH ASSY.....	27-6	TWIN REMOTE CONTROL KIT.....	30-1	WASHER 6.5-21-1.....	28-34
STOP SWITCH ASSY.....	30-11	<V>		WASHER 6.5-23-1.5.....	16-64
STOP SWITCH LANYARD ASSY.....	21-29	VALVE PIN.....	4-20	WASHER 6.5-23-1.5.....	18-5
STOP SWITCH LANYARD ASSY.....	22-27	VALVE PIN.....	31-3-13	WASHER 6-16-1.5.....	9-15
STOP SWITCH LANYARD ASSY.....	27-7	VALVE SEAT.....	17-45	WASHER 6-16-1.5.....	16-31
STOPPER.....	1-17	VOLTMETER ASSY.....	28A-3-1	WASHER 6-16-1.5.....	16-74
STOPPER.....	14-53	VOLTMETER ASSY.....	28A-3-2	WASHER 6-16-1.5.....	22-18
STOPPER.....	20-11	VOLTMETER ASSY.....	29-18	WASHER 6-16-1.5.....	24-18
STOPPER.....	20-21	<W>		WASHER 8.5-18-1.6.....	6-27
STOPPER.....	28-39	WASHER.....	1-27	WASHER 8.5-18-1.6.....	23-33
STOPPER DAMPER.....	6-32	WASHER.....	1-36	WASHER 8.5-18-1.6.....	23-35
STUD.....	14-8	WASHER.....	1-57	WASHER 8.5-19.5-3.2.....	1-9
SUB-WATER INLET CASE.....	14-14	WASHER.....	1-61	WASHER 8.5-19.5-3.2.....	1-37
SUB-WATER INLET PIPE.....	14-2	WASHER.....	3-2b	WASHER 8.5-24-1.5.....	6-16
SWITCH BOX.....	11-11	WASHER.....	3-27	WASHER 8.5-24-1.5.....	22-40
SWIVEL BRACKET.....	19-6	WASHER.....	5-15	WASHER 8.5-24-1.5.....	23-51
SWIVEL BRACKET ASSY.....	16-8	WASHER.....	6-24	WASHER 9.6-18-2.....	16-60
SWIVEL BRACKET SHAFT ASSY.....	16-1	WASHER.....	6-30	WASHER t=2.8.....	15-12-3

WASHER t=3.0.....	15-12-2
WASHER t=3.2.....	15-12-1
WATER PIPE (L).....	14-66-1
WATER PIPE (UL).....	14-66-2
WATER PIPE (UL).....	31-7-8
WATER PIPE AUXILIARY MOUNT.....	14-64
WATER PIPE SEAL (LOWER).....	14-33
WATER PIPE SEAL (UPPER).....	14-67
WATER PRESSURE METER ASSY.....	29-25
WATER PRESSURE METER KIT.....	28A-4-1
WATER PRESSURE METER KIT.....	28A-4-2
WATER PRESSURE METER KIT.....	29-24
WATER PRESSURE METER NIPPLE.....	29-31
WATER PUMP GUIDE PLATE.....	14-42
WATER PUMP GUIDE PLATE.....	31-5-5
WATER PUMP IMPELLER.....	14-29
WATER PUMP IMPELLER.....	31-5-2
WATER PUMP KIT (CHROME PLATED) ..	31-5-1
WATER STRAINER.....	14-18
WATER STRAINER GASKET 26-36-0.5...	14-17
WATER STRAINER SET.....	14-69
WATER TEMPERATURE METER ASSY ...	29-10
WATER TEMPERATURE METER KIT.....	29-9
WATER TEMPERATURE SENSOR.....	29-16
WAVE WASHER.....	26-45
WAVE WASHER d=14.....	22-15
WAVE WASHER d=18.....	20-6
WAVE WASHER d=6.....	22-54
WIRE COVER.....	26-31
WIRING DIAGRAM DECAL.....	9-35
<Y>	
YOKE ASSY.....	17-2

INDEX (Parts Number)

121-33159-0	29-36	346-06999-0	9-5	353-66024-0	14-53	3A3-62396-1	19-20
126-00121-0	1-67	346-62124-1	16-4	353-66145-1	23-4	3A3-62396-1	19-21
126-00121-0	31-4-6	346-62127-0	16-6	353-66215-1	23-9	3A3-72026-0	22-61-1
151-00053-0	1-66	346-62412-1	16-80	353-66241-1	14-51	3A3-72537-1	28-12
151-00053-0	31-4-5	346-62421-1	19-7	353-66312-0	20-22	3A3-72560-0	27-10
151-33159-0	9-7	346-62437-0	23-22	353-66313-1	20-26	3A3-72591-0	27-12
151-33159-0	31-4-19	346-63721-0	22-47	353-66314-0	20-28	3A3-76037-0	8-18
178-34147-0	30-13	346-64084-0	14-37	353-66315-0	20-31	3A3-76037-0	11-25
309-06972-0	1-51	346-64221-0	15-19	353-66321-1	20-30	3A3-76037-0	21-32
309-06972-0	9-16	346-65204-0	14-64	353-66322-1	20-25	3A3-76081-1	22-30
332-60005-2	14-5	346-66333-0	20-20	353-66323-0	20-24	3A3-76086-1	27-1
332-60006-0	14-6	346-66334-0	20-11	353-66327-0	20-27	3A3-76114-0	28-28
332-60006-0	31-6-5	346-66334-0	20-21	353-66332-0	20-34	3A3-76115-1	27-5
332-61315-0	23-6	346-67104-0	22-46	353-66333-0	20-8	3A3-76115-1	30-12
332-62101-1	19-40	346-67113-0	12-34	353-66335-0	20-33	3A3-76145-0	9-30
332-70201-0	25-11	346-67113-0	28-31	353-67105-0	24-14	3A3-76145-0	10-23
334-00131-0	8-14	346-67114-1	9-23	353-67142-1	24-16	3A3-81301-0	30-1
334-03242-0	4-20	346-67114-1	12-36	353-67147-1	24-13	3A3-83314-2	26-29
334-03242-0	31-3-13	346-67114-1	28-33	353-67512-0	22-23	3A3-83715-0	23-38
334-04004-0	5-6	346-67115-0	9-11	353-67517-1	24-8	3A3-84307-0	26-18
334-04005-0	5-8	346-67115-0	12-32	353-72013-0	22-62	3A3-84364-2	26-30
334-04007-0	5-9	346-67115-0	28-34	353-72521-1	29-43	3A3-84365-1	26-23
334-61315-0	20-13	346-67151-1	22-44	353-72544-1	9-41	3A3-84368-0	26-45
334-65012-0	14-39	346-67153-0	22-52	353-72546-0	27-17	3A3-84374-0	26-4
334-76141-1	10-20	346-67196-1	3-23	353-72546-0	29-44-3	3A3-84375-0	26-3
336-03293-0	4-19	346-67196-1	3-24	353-72546-0	30-14	3A3-84376-0	26-34
336-03293-0	31-3-12	346-67196-1	22-50	353-72547-0	29-44-1	3A3-84381-0	26-28
336-06973-0	21-30	346-76040-0	9-22	353-72548-0	29-44-2	3A3-84383-0	26-7
336-70112-0	5-31	348-05232-0	23-50	353-76020-3	11-8	3A3-84391-0	26-46
336-76091-0	9-45	350-63012-2	21-5	353-76020-3	27-8	3A3-84398-0	27-4
336-76091-0	21-34	350-63046-0	21-9	353-76020-3	30-8	3A3-84401-0	26-37
338-01133-0	1-48	353-00024-1	2-17	353-76037-0	28-13	3A3-84403-0	26-38
338-02215-0	3-4	353-00108-0	2-10	353-76062-1	9-32	3A3-84404-0	26-42
338-02215-0	5-25-1	353-00108-0	31-4-10	353-76079-0	9-13	3A3-84406-0	26-48
338-02215-0	5-25-2	353-00113-0	2-8	353-76079-0	23-56	3A3-84407-0	26-39
338-02215-0	22-22	353-00115-0	2-2	353-76079-0	23-62	3A3-84421-0	26-8
338-02215-0	28-36	353-00118-0	2-3	353-76213-0	9-33	3A3-84422-0	26-9
338-02215-0	29-33	353-00121-0	2-9	353-77182-1	17-4	3A3-84423-0	26-16
338-60218-2	1-10	353-00132-0	8-15	353-77191-0	17-7	3A3-84424-0	26-20
338-62435-0	24-15	353-00133-0	8-16	353-83728-1	23-7	3A3-84425-0	26-22
338-67147-0	22-13	353-01032-0	1-21	353-83820-0	22-63	3A3-84426-0	26-21
344-03244-0	4-10	353-01032-0	31-4-4	353-84371-0	26-5	3A3-84427-0	26-27
344-03244-0	31-3-8	353-03268-0	4-17	353-84388-0	26-13	3A3-84428-0	26-24
344-67177-1	16-2	353-06821-0	21-29	353-84394-0	26-26	3A3-84429-0	26-31
344-67177-1	16-10	353-06821-0	22-27	353-84398-0	14-63	3A3-84431-0	26-10
344-67177-1	19-9	353-06821-0	27-7	353-84398-0	16-71	3A3-84432-0	26-2
345-00117-0	1-4	353-06972-0	9-17	353-84904-0	30-2	3A3-84435-0	26-47
345-01015-0	1-9	353-61302-2	16-32	353-84916-0	16-60	3A3-84442-0	26-12
345-01111-0	1-3	353-61315-1	16-36	353-84918-0	16-59	3A3-84451-0	26-41
345-01111-0	13-4	353-61321-3	16-33	353Q62010-1	19-13	3A3-84452-0	26-44
345-03292-0	4-18	353-61334-0	16-34	353Q62112-5	19-24	3AA-83719-0	6-27
345-05122-1	16-64	353-61334-0	16-87	353Q62113-3	19-25	3AA-83719-0	23-33
345-05122-1	18-5	353-61336-0	16-41	353Q62114-1	19-26	3AA-83719-0	23-35
345-05212-0	23-48	353-61412-0	19-19	353Q62312-3	19-6	3ACQ84330-0	26-1
345-05223-1	20-23	353-62116-1	19-5	353Q67141-0	24-12	3AD-02230-0	5-1
345-06915-0	16-83	353-62135-0	20-14	356-04000-1	5-5	3AD-02234-0	5-4
345-06971-0	22-38	353-62136-0	20-15	356-04030-0	5-13	3AD-02235-0	5-3
345-62441-0	19-14	353-62141-1	20-16	356-04044-0	5-10	3AD-02235-0	31-4-17
345-63048-0	21-8	353-62142-1	20-17	361-72539-0	29-45	3AD-02237-0	5-2
345-64124-0	15-24	353-62143-0	20-18	361-76050-0	11-1	3B2-63035-1	21-10
345-65205-0	14-68	353-62415-0	19-16	361-76073-0	11-2	3B2-63624-0	22-9
345-65206-0	14-67	353-62417-0	19-15	369-60206-0	14-18	3B2-66113-0	23-13
345-66021-0	14-49	353-62423-1	19-17	369-60218-1	16-68	3B2-70260-1	5-29
345-66021-0	31-6-11	353-62434-0	20-9	369-67105-0	22-14	3B2-83865-0	23-30
345-66226-0	22-10	353-62436-0	20-12	369-72019-1	21-13	3B2-83865-0	23-37
345-67113-0	9-10	353-62451-1	20-2	393-01131-0	1-5	3B7-01046-0	1-24
345-67113-0	22-2	353-62452-1	20-3	393-01137-0	1-2	3B7-01116-0	1-8
345-67117-0	21-3	353-62454-1	20-1	393-01160-0	1-46	3B7-02235-0	12-20
345-67117-0	22-8	353-62456-0	20-10	394-70013-0	5-24	3B7-02235-0	31-4-16
345-67193-0	29-34	353-63029-0	21-4	394-70013-0	29-35	3B7-02236-0	12-22
346-03256-0	4-15	353-63201-2	21-22	398-62396-1	16-13	3B7-02236-0	31-4-18
346-03256-0	31-3-10	353-63207-0	16-54	398-76083-0	22-29	3B7-02237-0	12-19
346-03265-0	4-23	353-63207-0	21-23	3A3-06830-0	27-6	3B7-03240-0	4-9
346-03266-0	4-16	353-64014-0	14-24-1	3A3-06830-0	30-11	3B7-03240-0	31-3-7
346-03267-0	4-24	353-64015-0	14-24-2	3A3-61017-3	13-10	3B7-05229-0	3-17
346-04901-2	5-26	353-64016-0	14-24-3	3A3-62121-1	19-30	3B7-05243-0	3-18
346-04901-2	31-4-15	353-64121-0	15-23	3A3-62126-0	19-3	3B7-05243-0	6-9
346-05228-1	6-3	353-64327-0	14-28	3A3-62396-1	16-12	3B7-05243-0	6-12
346-06999-0	9-2	353-66024-0	1-17	3A3-62396-1	19-10	3B7-05243-0	12-10

3B7-05244-0	8-20	3B7-65018-0	31-5-4	3B7Q61342-0	16-39	3C8-05223-0	23-64
3B7-05245-0	12-23	3B7-65018-0	31-6-7	3B7Q62010-2	16-16-1	3C8-05237-0	7-21
3B7-06131-0	8-5	3B7-65021-2	14-29	3B7Q63051-1	21-25	3C8-05238-0	7-27
3B7-06132-0	8-11	3B7-65021-2	31-5-2	3B7Q66110-0	23-11	3C8-05252-0	7-19
3B7-06133-0	8-13	3B7-65022-1	14-30	3B7Q66115-0	23-12	3C8-05253-0	7-20
3B7-06135-0	8-9	3B7-65029-0	14-43	3B7Q76032-2	11-11	3C8-05257-0	7-25
3B7-06165-0	9-19	3B7-65029-0	31-5-6	3B7Q80403-0	23-10	3C8-05901-1	7-36
3B7-06305-0	8-28	3B7-65029-0	31-6-8	3B7Q84312-0	26-14	3C8-06048-0	9-1-1
3B7-06305-0	11-16	3B7-65238-0	14-32	3B7Q84343-0	26-43	3C8-06820-0	21-28
3B7-06920-0	12-35	3B7-65238-0	31-5-3	3B7Q84366-0	26-36	3C8-06820-0	22-26
3B7-06920-0	28-32	3B7-66011-1	14-45	3B7Q84441-0	26-35	3C8-09050-1	12-7
3B7-09002-0	12-2	3B7-66013-1	14-46-1	3B7Q87323-1	15-2	3C8-09075-0	5-28
3B7-09002-0	31-4-14	3B7-66014-1	14-46-2	3BA-01138-0	22-20	3C8-09081-1	1-40
3B7-09004-0	12-3	3B7-66014-1	31-7-9	3C7-01030-0	1-19	3C8-09082-2	1-41
3B7-09006-0	12-4	3B7-66023-0	14-50	3C7-02215-0	1-50	3C8-09082-2	31-4-9
3B7-60001-5	13-16	3B7-66023-0	31-6-12	3C7-03271-2	3-25	3C8-62107-0	19-41
3B7-60001-5	14-56	3B7-66031-1	14-48	3C7-06040-0	9-4-1	3C8-62396-1	9-7a
3B7-60001-5	31-7-5	3B7-66121-0	23-17	3C7-06921-0	9-46	3C8-62396-1	16-11
3B7-60007-0	28-27	3B7-66122-2	23-31	3C7-09056-1	12-30	3C8-63715-1	6-8
3B7-60013-0	14-13	3B7-66124-0	23-21	3C7-60017-0	14-59	3C8-63722-0	8-23
3B7-60015-1	14-21	3B7-66225-0	23-3	3C7-60018-0	14-62	3C8-63725-0	8-23a
3B7-60016-1	14-22	3B7-67211-0	24-22	3C7-60108-2	15-8	3C8-63733-0	6-7
3B7-60016-1	31-6-6	3B7-70200-4	25-1	3C7-60205-1	14-69	3C8-63733-0	6-22
3B7-60027-0	14-60	3B7-70280-1	25-8	3C7-60215-0	15-1	3C8-66116-0	9-42
3B7-60102-0	14-4	3B7-72043-0	28-2	3C7-60218-2	16-48	3C8-66308-0	9-15
3B7-60103-0	15-7	3B7-72201-0	28-4	3C7-60223-1	14-36	3C8-66308-0	16-31
3B7-60103-0	31-6-13	3B7-72514-0	29-16	3C7-60223-1	31-6-9	3C8-66308-0	16-74
3B7-60111-0	15-5	3B7-72518-0	29-17	3C7-61216-0	13-23	3C8-66308-0	22-18
3B7-60111-0	31-6-14	3B7-72530-2	28-21	3C7-61338-0	16-25	3C8-66308-0	24-18
3B7-60211-0	15-4	3B7-72641-0	29-31	3C7-61338-0	16-35	3C8-67142-1	22-16
3B7-60213-0	14-27	3B7-72650-0	29-7	3C7-62133-2	16-86	3C8-67146-0	22-12
3B7-60217-1	14-7	3B7-72651-0	29-8	3C7-62139-1	16-89	3C8-67212-1	24-23
3B7-60219-0	14-10	3B7-72655-0	28-17	3C7-67114-1	22-3	3C8-67503-0	7-37
3B7-60219-0	31-6-15	3B7-72655-0	29-12	3C7-70050-1	25-16	3C8-71015-0	12-13
3B7-61301-0	16-23	3B7-72655-0	29-20	3C7-70113-0	25-15	3C8-71016-0	12-14
3B7-61307-2	16-24	3B7-72655-0	29-27	3C7-70155-0	25-13	3C8-71016-0	31-4-20
3B7-61324-0	16-37	3B7-72655-0	29-39	3C7-70177-1	25-12	3C8-71017-0	12-15
3B7-61335-0	16-26	3B7-72656-0	28-8	3C7-70199-0	25-14	3C8-71018-0	12-16
3B7-61339-0	16-29	3B7-72656-0	28-23	3C7-70211-1	25-4	3C8-72100-1	28-3
3B7-61341-1	16-27	3B7-72656-0	29-3	3C7-70217-0	25-5	3C8-72120-0	16-85
3B7-62129-1	16-47	3B7-72657-0	29-11	3C7-70220-1	25-2	3C8-72181-0	9-3
3B7-62129-1	19-31	3B7-72657-0	29-19	3C7-70224-1	25-3	3C8-72580-0	9-26
3B7-62414-0	16-21	3B7-72657-0	29-26	3C7-71030-0	12-18	3C8-72581-0	9-27
3B7-62415-0	16-20	3B7-72657-0	29-38	3C7-71033-0	12-21	3C8-72583-1	9-28
3B7-62417-0	16-17	3B7-72658-0	28-6	3C7-72180-3	24-28	3C8-75014-0	10-4
3B7-62423-1	16-18	3B7-72659-0	28-7	3C7-72182-2	8-30	3C8-75015-0	10-3
3B7-63041-0	21-7	3B7-72659-0	28-22	3C7-72582-0	9-29	3C8-75016-0	10-6
3B7-63068-0	21-14	3B7-72659-0	29-2	3C7-76062-1	9-31	3C8-75017-0	10-7
3B7-63203-1	21-19	3B7-72661-0	28-9	3C7-84470-1	30-19	3C8-75018-0	10-8
3B7-63604-0	21-17	3B7-72661-0	28-24	3C7-84471-1	30-20	3C8-75019-0	10-12
3B7-63712-0	6-6	3B7-72661-0	29-4	3C7-84475-0	30-16	3C8-76007-0	10-17
3B7-63713-0	6-17	3B7-72662-0	29-13	3C7-84476-0	30-17	3C8-76010-1	10-1
3B7-63713-0	23-47	3B7-72662-0	29-21	3C7-84477-0	30-18	3C8-76015-0	10-2
3B7-63721-0	6-2	3B7-72663-0	29-28	3C7-84480-1	30-5	3C8-76055-1	11-4
3B7-63730-0	6-16	3B7-72664-0	29-40	3C7-84520-1	30-6	3C8-76080-1	22-28
3B7-63730-0	22-40	3B7-76035-0	11-12	3C8-01015-0	1-37	3C8-76171-0	27-3
3B7-63730-0	23-51	3B7-76065-5	9-20	3C8-01513-1	1-33	3C8-76171-0	30-15
3B7-63731-0	6-18	3B7-76093-0	1-53	3C8-02417-0	3-10	3C8-77071-1	16-63
3B7-63731-0	23-45	3B7-76119-0	11-20	3C8-02420-0	3-11	3C8-77075-0	16-66
3B7-63732-1	6-19	3B7-76120-2	10-21	3C8-05003-0	7-4	3C8-77111-1	18-8
3B7-63732-1	23-49	3B7-76145-0	10-24	3C8-05004-0	7-5	3C8Q67141-0	22-11
3B7-63733-0	12-25	3B7-76171-0	11-15	3C8-05006-0	7-8	3E0-62116-1	16-7
3B7-63734-0	6-32	3B7-76200-0	11-10	3C8-05007-0	7-6	3E0-62121-1	16-46
3B7-64011-0	15-10	3B7-77085-1	16-77	3C8-05012-0	7-7	3E0-62126-0	16-5
3B7-64015-0	15-13-1	3B7-77156-0	22-6	3C8-05013-0	7-15	3E0-62191-1	16-1
3B7-64016-0	15-13-2	3B7-77167-0	17-13	3C8-05014-1	7-18	3E0-62473-1	16-55
3B7-64027-0	14-25	3B7-77169-0	17-44	3C8-05019-0	7-16	3E0-70270-0	25-17
3B7-64032-0	15-12-1	3B7-77179-0	17-31	3C8-05023-0	7-11	3E0-72524-0	29-37
3B7-64034-0	15-12-2	3B7-77375-0	17-21	3C8-05029-0	7-12	3E0-72526-0	29-9
3B7-64035-0	15-12-3	3B7-77375-0	17-23	3C8-05030-0	7-28	3E0-72527-0	29-24
3B7-64036-0	15-14-1	3B7-77376-0	17-24	3C8-05031-0	7-29	3E0-72529-0	29-18
3B7-64037-0	15-14-2	3B7-77377-1	17-22	3C8-05032-0	7-30	3E0-72597-0	29-10
3B7-64211-0	15-15	3B7-77392-0	17-26	3C8-05033-0	7-31	3E0-72598-0	29-25
3B7-64218-0	15-17	3B7-77393-0	17-27	3C8-05090-2	7-2	3E0-72648-0	29-1-2
3B7-64219-1	15-18	3B7-77411-0	17-15	3C8-05106-0	7-3	3E0-72649-0	29-1-1
3B7-64231-2	28-38	3B7-83715-2	6-26	3C8-05107-0	7-9	3E0-77076-0	16-67
3B7-64233-1	28-39	3B7-83715-2	23-32	3C8-05108-0	7-10	3E0-77076-0	18-9
3B7-64328-0	14-44	3B7-84490-3	30-3	3C8-05138-0	7-14	3E0-77101-1	16-79
3B7-65014-0	14-33	3B7-84540-3	30-4	3C8-05211-0	23-53	3E0-77101-1	18-10
3B7-65015-0	14-38	3B7B01031-0	1-20-1	3C8-05213-0	23-59	3E0-77103-0	16-82
3B7-65015-0	31-6-10	3B7Q60101-1	15-3	3C8-05216-0	7-22	3E0-77103-0	18-13
3B7-65016-0	14-31	3B7Q61110-0	13-13	3C8-05217-0	7-24	3E0-77150-1	16-62
3B7-65018-0	14-34	3B7Q61110-0	31-7-2	3C8-05223-0	23-58	3E0-77159-1	17-37

3E0-77163-0	17-12	3F3-03231-0	4-7	3F3Q67100-1	22-1	3N4-77217-0	19-38
3E0-77165-0	17-34	3F3-03231-0	31-3-5	3F3Q67521-2	24-19	3N4-87321-2	31-6-1
3E0-77167-0	17-40	3F3-03232-0	4-8	3F3Q76118-0	22-41	3N4-87802-1	24-29-2
3E0-77168-0	17-35	3F3-03232-0	31-3-6	3F5-03200-1	4-1-2	3N4Q60000-0	14-1
3E0-77169-0	17-36	3F3-03234-0	4-11	3F5-05090-1	7-1	3N4Q62112-0	18-1
3E0-77176-1	17-14	3F3-03234-0	31-3-9	3F5-05100-2	1-54	3N4Q62113-0	18-2
3E0-77180-2	17-1	3F3-05222-0	23-36	3F5-05101-1	3-7	3N4Q63005-2	21-1-1
3E0-77183-0	17-6	3F3-06301-0	8-29	3F5-05102-1	1-58	3N4Q67640-3	24-2
3E0-77184-0	17-8	3F3-06901-1	9-8	3F5-05119-0	7-32	3N4Q67645-2	24-5
3E0-77190-0	17-3	3F3-06902-1	9-34	3F5-05205-1	9-38	3N4Q77601-0	18-3
3E0-77192-0	17-5	3F3-06920-0	9-9	3F5-05221-0	23-63	3N4Q87302-E	31-1-2
3E0-77195-0	17-2	3F3-09000-1	12-1	3F5-05222-0	23-57	3N4Q87304-E	31-1-1
3E0-77199-1	17-9	3F3-09052-0	12-9	3F5-06982-0	21-33	3N4Q87314-2	31-7-1
3E0-77365-1	17-19	3F3-09060-0	2-5	3F5-66122-0	23-40	3N5-06189-0	8-2
3E0-77383-0	17-20	3F3-09065-0	12-5	3F5-67104-0	22-45	3N5-84331-0	27-15
3E0-77388-0	17-25	3F3-09069-0	12-6	3F5-67152-0	22-49	3N5-84333-0	27-16
3E0-77395-0	17-28	3F3-61012-2	13-12	3F5-67191-1	3-22	3N5-84336-0	27-13
3E0-77398-0	17-29	3F3-61012-2	31-6-2	3F5-67192-1	22-51	3N5-84465-0	27-14
3E0-77407-0	17-16	3F3-61180-0	13-18	3F5-67216-0	9-40	3N5-87123-0	2-11-1
3E0-77408-0	17-17	3F3-61181-2	13-21	3F5-72050-0	28-1	3N5-87124-0	2-11-2
3E0-77430-1	17-10	3F3-61181-2	31-6-4	3F5-83728-0	23-41	3N5-87130-0	2-14-1
3E0-77431-1	17-38	3F3-61182-0	13-19	3F5Q63011-1	21-2	3N5-87131-0	2-14-2
3E0-77432-1	17-39	3F3-61212-0	13-24	3F5Q67510-5	24-1-1	3N5-87802-1	24-29-1
3E0-77434-0	17-11	3F3-61213-0	13-25	3GF-06304-0	8-27	3N5Q63005-2	21-1-2
3E0-77453-0	17-45	3F3-62431-0	20-7	3GF-70250-0	25-10	3N5Q67640-0	24-6
3E0-77456-0	17-46	3F3-63600-1	21-24	3GF-70281-0	25-9	3N8-72640-1	28-5
3E0-77472-1	17-30	3F3-63709-1	3-16	3GF-72524-0	28A-2-2	3P0-06915-0	1-62
3E0-77475-0	17-32	3F3-63715-2	6-11	3GF-72529-0	28A-3-2	3PN-01012-0	1-26
3E0-77479-0	17-33	3F3-63718-0	6-1	3GF-72571-0	28A-1-2	3PN-67501-0	24-2a
3E0-77557-0	17-41	3F3-63723-1	8-19	3GF-72596-0	28A-6-2	3PR-06972-0	16-75
3E0-77558-0	17-42	3F3-65110-0	14-66-1	3GF-72598-0	28A-4-2	3PR-06972-0	17-47
3E0-77559-0	17-43	3F3-65120-0	14-66-2	3GF-72672-0	28A-5-2	3PR-06972-0	22-36
3E0-84905-0	16-56	3F3-65120-0	31-7-8	3GL-72524-0	28A-2-1	3PR-66308-0	1-32
3E0-84914-0	16-57	3F3-65231-2	31-5-1	3GL-72529-0	28A-3-1	3R3-05131-0	7-17
3E0-84917-0	16-58	3F3-65239-2	14-42	3GL-72571-0	28A-1-1	3T1-60001-1	13-14
3E0Q62112-0	16-42	3F3-65239-2	31-5-5	3GL-72596-0	28A-6-1	3T1-60001-1	14-55
3E0Q62113-1	16-43	3F3-66134-0	23-27	3GL-72598-0	28A-4-1	3T1-60001-1	31-7-3
3E0Q62313-3	16-8	3F3-66226-0	22-37	3GL-72672-0	28A-5-1	3T1-60108-0	23-5
3E3Q67210-1	24-21	3F3-66311-0	20-19	3GT-35143-0	12-29	3T1-61315-0	16-52
3F3-00001-0	2-15-1	3F3-67116-0	13-2	3HK-64235-0	15-28	3T1-64215-2	15-16
3F3-00004-0	2-15-2	3F3-67191-1	3-21	3HK-64238-0	15-27	3T1-64222-0	15-21
3F3-00011-2	2-12-1	3F3-67213-1	24-27	3HKB64518-0	15-26-1	3T1-64223-0	15-20
3F3-00012-1	2-13-1	3F3-67501-0	24-7	3HKB64523-0	15-26-2	3T1-64224-0	15-22
3F3-00014-2	2-12-2	3F3-71010-1	12-12	3HKB64527-0	15-26-3	3T1-72043-0	24-4
3F3-00015-1	2-13-2	3F3-71020-1	12-17	3HKB64532-0	15-26-4	3T1-72571-0	28-14
3F3-00021-1	2-16	3F3-72015-0	3-15	3HKB64536-0	15-26-5	3T1-72573-0	16-72
3F3-00042-1	2-7	3F3-72028-1	9-35	3HKB64541-0	15-26-6	3T1-72574-0	16-70
3F3-00115-0	2-4	3F3-72615-0	22-32	3HKB64545-0	15-26-7	3T1-72653-0	28-16
3F3-01005-1	1-25	3F3-72616-1	22-33	3J5-03251-0	4-13-2	3T1-72659-0	28-15
3F3-01005-1	31-4-2	3F3-72617-1	22-34	3J5-03252-0	4-12	3T1-72665-0	28-18
3F3-01024-2	1-13	3F3-72618-0	22-7	3J5-03255-0	4-14	3T5-01133-0	1-47
3F3-01024-2	31-4-3	3F3-76009-0	10-18	3J5-64010-0	15-9	3T9-66110-0	23-1
3F3-01114-0	1-6	3F3-76042-2	9-25	3J5-64020-0	14-23	3V2-60001-0	18-15
3F3-01215-0	1-68	3F3-76057-0	11-5	3J5-64302-1	14-26-1	3Y7-64093-0	15-11
3F3-01215-0	31-4-7	3F3-76110-1	11-24	3J5-64303-1	14-26-2	3Y9-62431-1	16-50
3F3-01303-4	1-64	3F3-76116-0	22-5	3J5-64303-1	31-7-7	3Y9-62433-0	16-53
3F3-01303-4	31-4-21	3F3-76180-0	28-30	3J5-65017-1	14-35	3Z4-72573-0	28-29
3F3-02012-0	3-20	3F3-76217-0	11-9-1	3K7-03251-0	4-13-1	3Z5-84462-0	30-7-2
3F3-02012-0	31-3-2	3F3-76217-0	27-9-1	3KK-01015-1	1-27	3Z5-84462-0	30-7-2
3F3-02012-0	31-4-13	3F3-76218-0	11-9-2	3MC-02319-0	1-31	805-76201-1	30-9
3F3-02100-0	3-5	3F3-76218-0	27-9-2	3N4-00069-1	2-1-1	910103-0420	23-18
3F3-02104-2	3-2	3F3-76219-0	11-9-3	3N4-01139-0	1-49	910103-0525	11-17
3F3-02104-2	31-4-11	3F3-76219-0	27-9-3	3N4-06101-0	8-1	910103-0525	26-33
3F3-02305-2	1-30	3F3-83732-0	22-4	3N4-06103-1	8-3	910103-0612	1-52
3F3-02305-2	31-4-8	3F3-84908-0	16-61	3N4-06120-0	8-6	910103-0612	16-76
3F3-02311-0	13-5	3F3-87121-9	31-4-1	3N4-06123-0	8-8	910103-0612	22-17
3F3-02312-2	13-8	3F3-87122-1	31-3-1	3N4-06130-0	8-4	910103-0612	22-60
3F3-02312-2	31-6-3	3F3B01021-1	1-14-1	3N4-06160-1	9-18	910103-0614	22-53
3F3-02411-1	3-9	3F3B01091-2	1-12-1	3N4-06160-1	9-37	910103-0614	22-56
3F3-02415-0	3-12	3F3B01100-1	1-1-1	3N4-60012-0	14-11	910103-0614	24-24
3F3-02418-0	3-13	3F3B01291-0	1-65	3N4-60017-0	14-3	910103-0616	9-12
3F3-02418-0	31-4-12	3F3B02020-1	3-1-1	3N4-60017-0	14-15	910103-0616	22-65
3F3-02423-0	3-14	3F3B02300-2	1-28-1	3N4-60092-0	14-2	910103-0616	23-14
3F3-02423-0	9-36	3F3B02302-0	1-29-1	3N4-60241-0	14-14	910103-0616	24-17
3F3-03181-0	4-21	3F3B05101-1	10-16	3N4-60243-0	14-17	910103-0620	8-26
3F3-03182-0	4-22	3F3B63711-0	6-14	3N4-61343-0	16-40	910103-0620	16-73
3F3-03182-0	31-3-11	3F3B87090-B	31-2-2	3N4-62106-0	19-39	910103-0625	9-14
3F3-03200-1	4-1-1	3F3Q01301-0	13-1	3N4-62191-0	19-1	910103-0625	16-30
3F3-03207-1	4-2-1	3F3Q61192-0	13-9	3N4-63727-0	6-5	910103-0630	6-29
3F3-03210-1	4-3-1	3F3Q61210-0	13-22	3N4-66311-0	18-14	910103-0630	12-31
3F3-03221-0	4-4	3F3Q61410-1	19-18	3N4-76142-1	9-44	910103-0630	24-20
3F3-03222-0	4-5	3F3Q61411-2	16-22	3N4-76172-1	11-7	910103-0635	6-20
3F3-03222-0	31-3-3	3F3Q62010-1	16-16-2	3N4-77075-0	18-7	910103-0835	23-44

910103-0845	6-23	9215E3-0612	21-31	9401E3-1000	13-17	98AB-70-090	28-35
910103-0855	23-23	9215E3-5545	13-26	9401E3-1000	31-7-6	98AB-701600	25-7
910103-5612	1-63	921603-0512	26-19	9401E3-1200	20-4	98AB-70-700	25-6
910103-5612	9-43	921603-0518	26-17	940221-0500	10-14	98AB-90-040	14-20
910103-5612	16-14	9216E3-0614	14-12	9402E3-0800	13-11	98AL-40-290	1-44
910103-5612	16-15	921703-5520	24-9	9402E3-0800	13-15	98AL-40-350	1-43
910103-5612	19-11	921722-0306	5-11	9402E3-0800	14-57	98AL-40-410	1-45
910103-5612	19-22	9218E3-0620	14-19	9402E3-0800	31-7-4	98AL-40-800	14-61-1
910103-5612	19-23	922432-0510	7-26	9402E3-1000	14-58	98AL-40-920	14-61-2
910103-5616	16-69	922503-6414	4-6	9402E3-1000	16-45	99AA-4-1000	12-28
910103-5620	1-11	922503-6414	31-3-4	9402E3-1200	16-38	99AA-6-0150	12-27
910103-5620	1-69	9225F2-6528	5-7	941303-0400	23-20	99AA-6-0450	12-26
910103-5620	9-6	930103-0500	3-19	941303-0400	28-19		
910103-5620	21-11	930103-0500	6-10	941303-0400	29-15		
910103-5620	23-26	930103-0500	6-13	941303-0400	29-23		
910103-5630	13-3	930103-0500	11-18	941303-0400	29-42		
910103-5835	13-20	930103-0500	12-11	941303-0500	11-19		
910103-6612	10-22	930103-0500	24-10	941303-0500	24-11		
910103-6612	14-54	930103-0500	26-32	941303-0500	28-11		
910103-6614	22-35	930103-0500	28-10	941303-0500	28-26		
910103-6616	1-42	930103-0500	28-25	941303-0500	29-6		
910103-6616	7-33	930103-0600	6-21	941303-0500	29-30		
910103-6616	11-23	930103-0600	6-31	941303-0600	1-56		
910103-6616	22-31	930103-0600	7-35	941303-0600	1-60		
910103-6618	22-24	930103-0600	9-26a	941303-0600	6-4		
910103-6625	11-26	930103-0600	18-17	941303-0600	8-21		
910103-6625	22-42	930103-0600	21-12	941303-0600	9-26b		
910103-6630	9-24	930103-0600	22-57	941303-0600	10-10		
910103-6630	16-49	930103-0600	23-8	941303-0600	12-8		
910103-6630	28-37	930103-0600	23-42	941303-0600	12-33		
910103-6825	10-15	930103-0600	24-25	941303-0600	22-19		
910103-6830	10-19	930103-0600	26-6	941303-0600	22-58		
910103-6835	6-15	930103-0800	1-38	941303-0600	22-64		
910103-6835	13-6	930103-0800	5-14	941303-0600	23-16		
910103-7630	1-16	930103-0800	12-37	941303-0600	23-43		
910103-7630	9-39	930203-0400	28-20	941303-0600	24-26-1		
910121-6616	8-24	930203-0400	29-14	941303-0600	24-26-2		
9101E3-0612	16-65	930203-0400	29-22	941303-0800	6-25		
9101E3-0612	18-6	930203-0400	29-41	941303-0800	21-27		
9101E3-0830	19-8	930203-0500	29-5	941303-0800	23-25		
9101E3-0835	22-39	930203-0500	29-29	941303-0800	23-52		
9101E3-5512	21-18	930203-0600	10-11	941303-1000	19-28		
9101E3-5612	16-9	930222-0300	5-12	941321-0500	10-13		
9101E3-5612	19-29	930403-0400	14-71	941403-0600	22-54		
9101E3-5625	1-22	930403-0400	21-15	941403-1400	22-15		
9101E3-5640	1-23	930403-0500	13-27	941403-1800	20-6		
9101E3-5835	16-28	930403-0600	22-55	9450E3-1800	17-18		
9101F4-0625	7-40	930403-0800	14-9	945103-2200	16-81		
9101F4-0625	23-54	930403-0800	21-21	945103-3200	16-19		
9101F4-0625	23-60	930403-1000	23-2	945107-3000	2-6		
9101F4-0630	1-55	931103-1000	5-30	945127-2800	7-13		
9101F4-0645	1-59	931103-1200	20-5	945303-0400	20-29		
9101F4-0818	7-38	940103-0400	23-19	945303-0500	20-32		
9101F4-0835	1-34	940103-0500	23-28	945303-0600	26-25		
910299-0630	3-8	940103-0600	1-57	951103-0536	19-12		
9102E3-1020	16-44	940103-0600	1-61	951403-0312	11-6		
911103-1035	19-27	940103-0600	6-30	951403-0316	21-16		
915303-0825	14-8	940103-0600	7-34	951403-3510	14-47		
916114-0625	3-2a	940103-0600	7-41	951403-3516	14-52		
916129-0845	1-7	940103-0600	10-9	951403-3516	14-65		
9161E3-0695	3-26	940103-0600	16-3	951403-3516	16-51		
9161E3-0880	14-40	940103-0600	22-25	951503-0212	22-48		
9161F4-0845	21-26	940103-0600	22-43	951503-0212	23-29		
9161F9-0860	1-35	940103-0600	22-59	951503-0325	15-25		
920803-0520	21-6	940103-0600	23-15	951503-1520	7-23		
921146-4516	30-10	940103-0600	23-55	951603-0500	12-24		
921503-0206	27-11	940103-0600	23-61	951603-0800	6-28		
921503-0406	26-15	940103-0800	5-15	951603-0800	23-34		
921503-0445	14-70	940103-0800	6-24	951603-0800	23-39		
921503-0510	26-40	940103-0800	7-39	951703-0500	8-22		
921503-5316	27-2	940103-0800	12-38	9601-0-6208	15-6		
921503-5510	11-13	940103-0800	13-7	9701-1-1016	1-39-1		
921503-5612	16-84	940103-0800	14-41	98AB-50-035	5-20		
921503-6406	11-3	940103-0800	23-24	98AB-50-040	5-21		
921503-6510	8-25	940103-0800	23-46	98AB-50-050	5-18		
921503-6640	5-27	940103-0800	26-11	98AB-50-080	5-17		
921503-7625	9-21	940103-1200	16-78	98AB-50-087	3-3		
921521-0406	8-10	940103-1200	16-88	98AB-50-095	5-22		
921521-6406	8-12	940121-0600	3-27	98AB-50-120	5-19		
921521-6408	10-5	940121-0800	1-36	98AB-50-120	5-23		
921521-6516	3-6	9401E3-0600	3-2b	98AB-50-280	5-16		
921521-6630	8-7	9401E3-0600	18-16	98AB-50-480	22-21		
9215E3-0510	14-16	9401E3-0800	21-20	98AB-506000	29-32		

Note

トーハツ船外機
パーツ カタログ

2015
PARTS CATALOG

M 60C
70C

Serial Number 000001AE~

TOHATSU CORPORATION

**Address : 5-4,3-chome,Azusawa,Itabashi-ku,
TOKYO,174-0051 JAPAN**

Phone : TOKYO (03)3966-3117

FAX : TOKYO (03)3966-0090

Website : www.tohatsu.co.jp

本 社 〒174-0051 東京都板橋区小豆沢3-5-4 03(3966)3116
マリン九州 〒812-0892 福岡市博多区東那珂2-10-55 092(411)8770
マリン関西 〒530-0043 大阪市北区天満1-8-27 06(6358)2971
マリン関東 〒174-0051 東京都板橋区小豆沢3-5-4 03(3966)2222